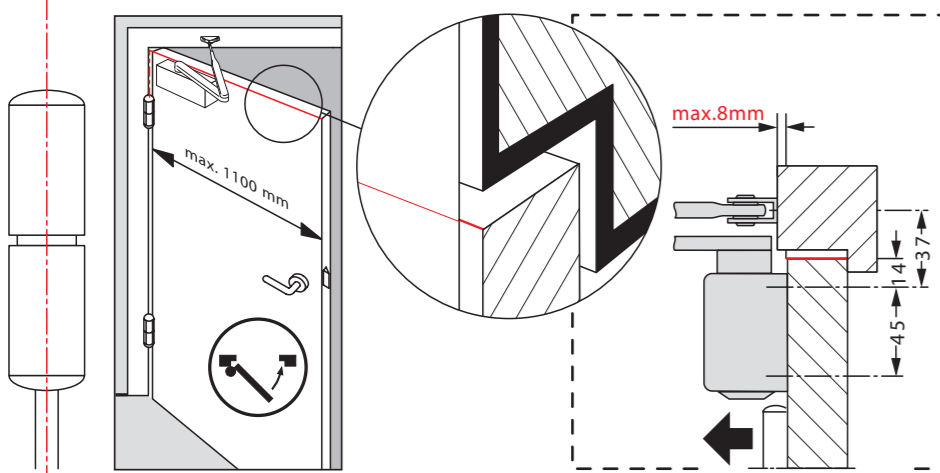
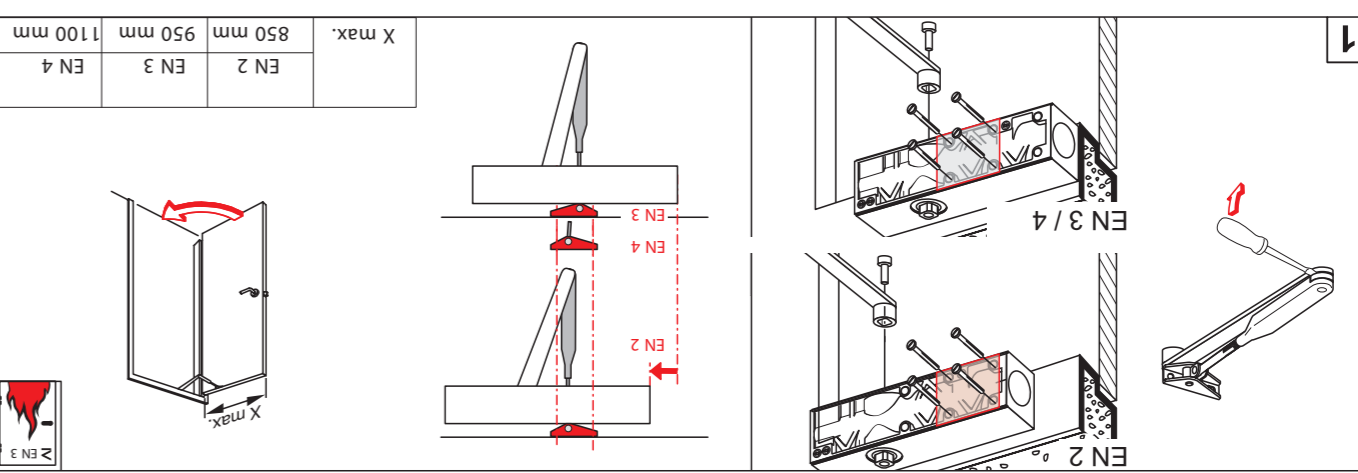
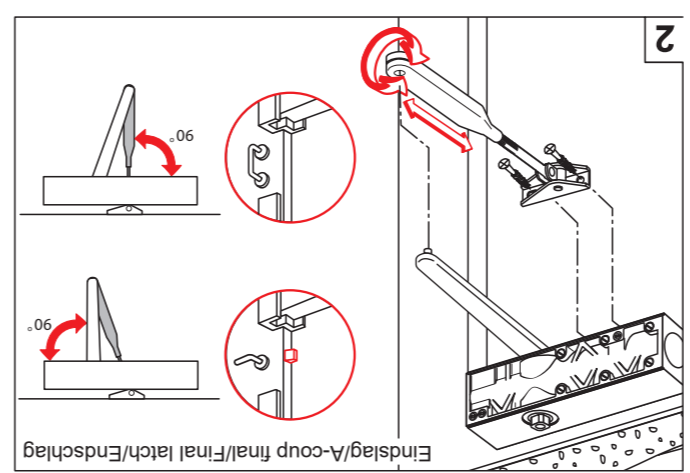
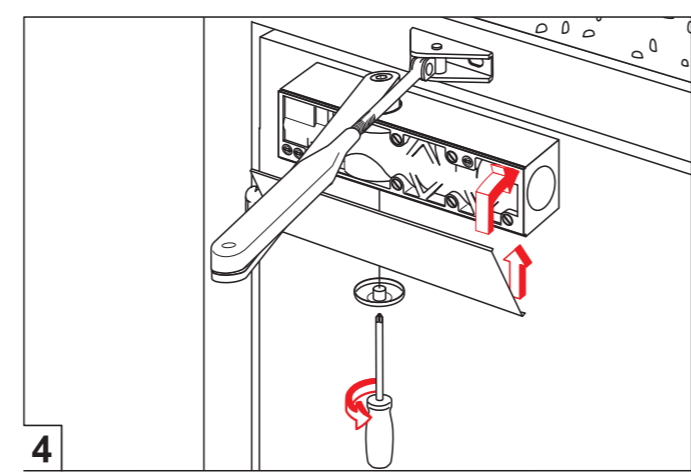
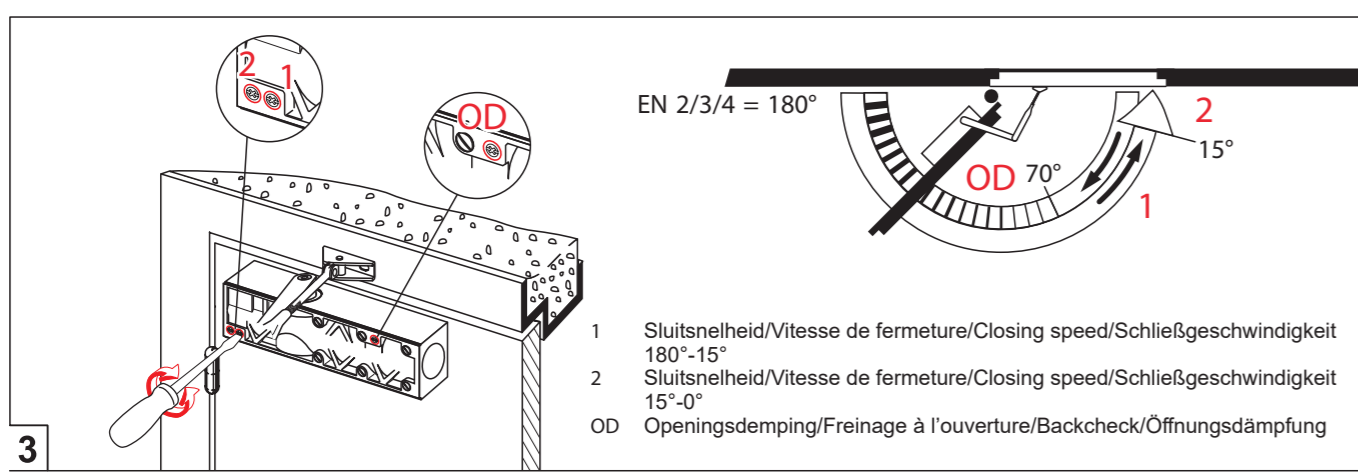
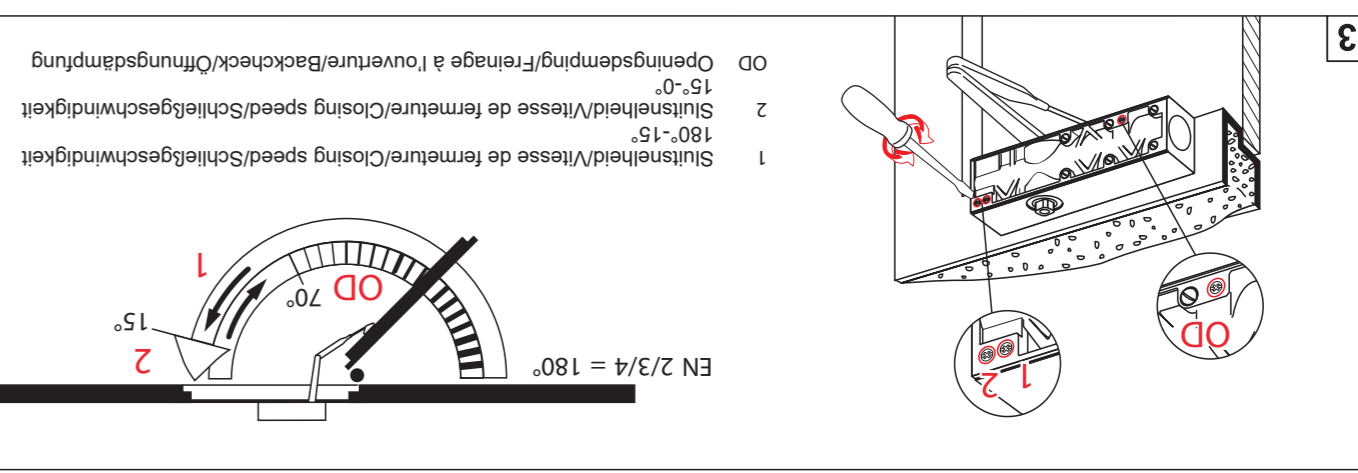
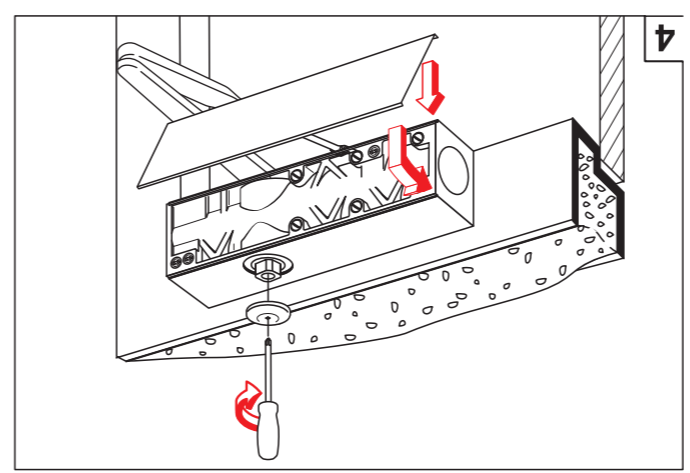
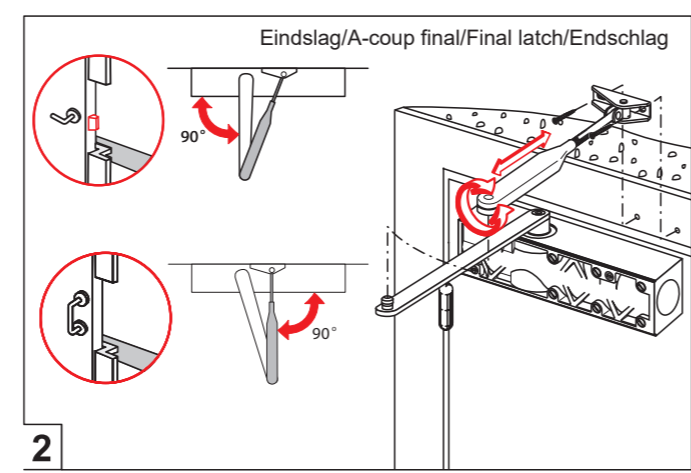
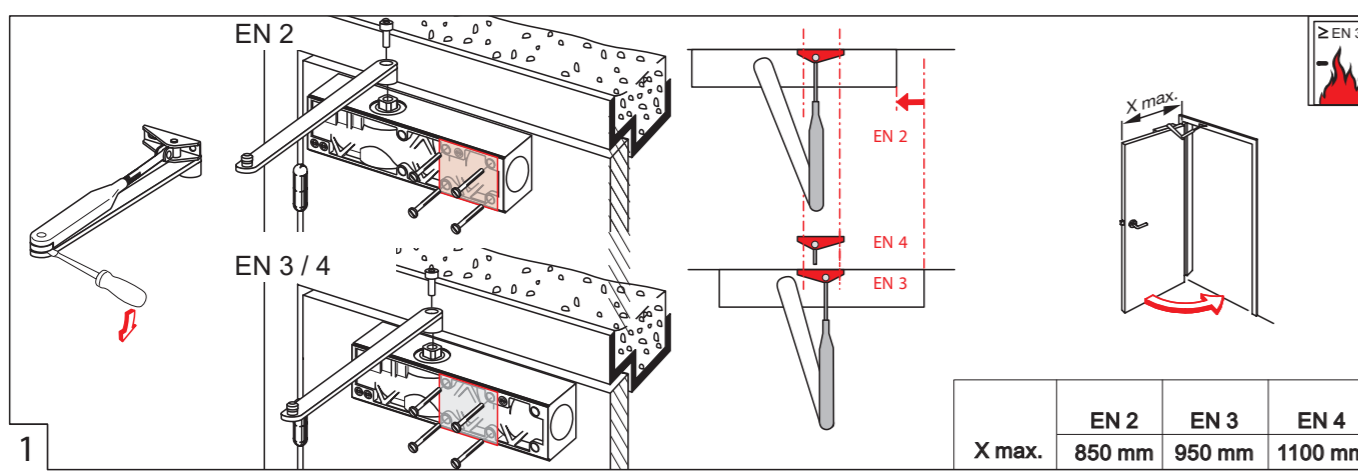
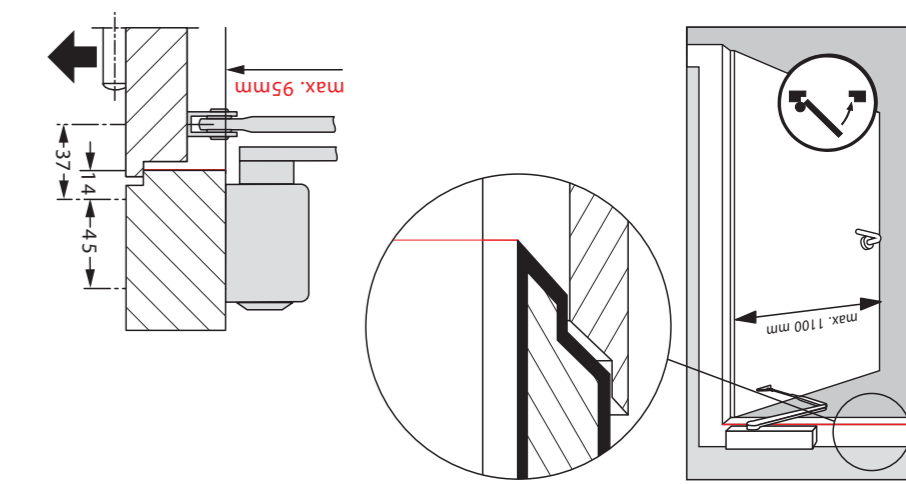
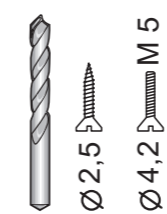


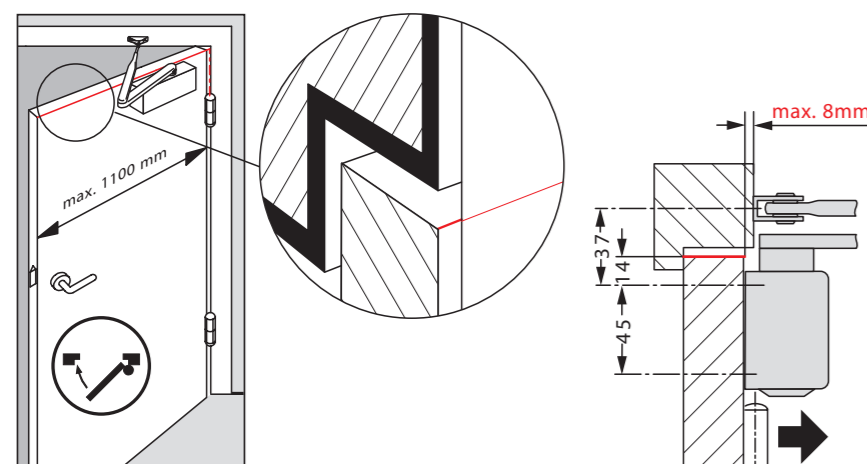
370000957400 06/08 GR200111 EN 2/3/4 OD



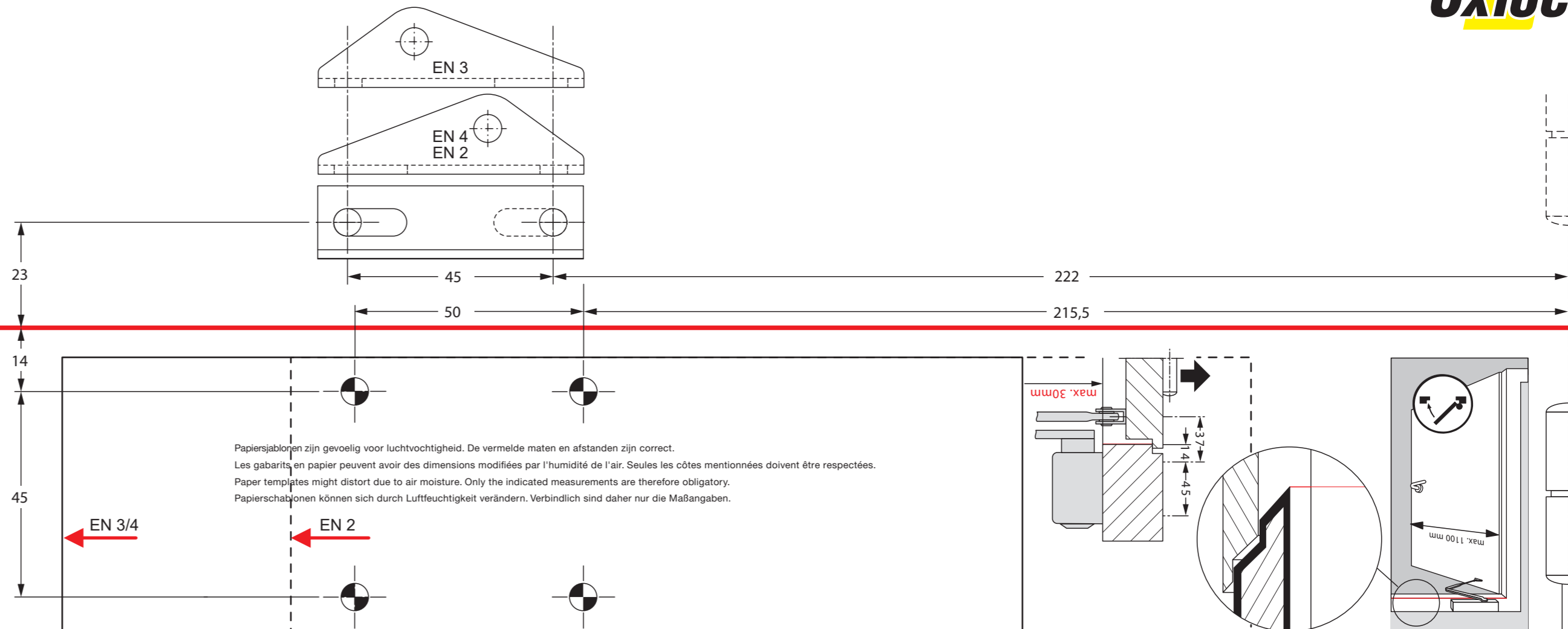
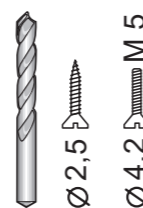
Papiersjablonen zijn gevoelig voor luchtvochtigheid. De vermelde maten en afstanden zijn correct.
 Les gabarits en papier peuvent avoir des dimensions modifiées par l'humidité de l'air. Seules les côtes mentionnées doivent être respectées.
 Paper templates might distort due to air moisture. Only the indicated measurements are therefore obligatory.
 Papierschablonen können sich durch Luftfeuchtigkeit verändern. Verbindlich sind daher nur die Maßangaben.

CE	FERMETURES GROOM BP 256 - ZI de l'Aumallerie-Javené F-35300 Fouguères	04
0432 - BPR 0027	EN 1154:1996+A1:2002	4 8 2/3/4 1 1 4
Dangerous substances: None		





CE	FERMETURES GROOM	04
	BP 256 - ZI de l'Aumallerie-Javené F-35300 Fougères	
0432 - BPR 0027	EN 1154:1996+A1:2002	4 8 2/3/4 1 1 4
Dangerous substances: None		



Papiersjablonen zijn gevoelig voor luchtvochtigheid. De vermelde maten en afstanden zijn correct.
 Les gabarits en papier peuvent avoir des dimensions modifiées par l'humidité de l'air. Seules les côtes mentionnées doivent être respectées.
 Paper templates might distort due to air moisture. Only the indicated measurements are therefore obligatory.
 Papierschablonen können sich durch Luftfeuchtigkeit verändern. Verbindlich sind daher nur die Maßangaben.

	EN 2	EN 3	EN 4
X max.	850 mm	950 mm	1100 mm