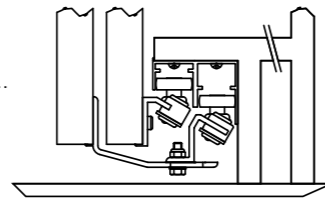
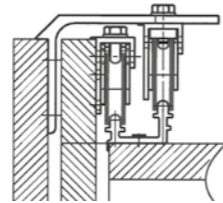


SCHUIFDEURBESLAG VOOR MEUBELEN



INLEIDING	3
HANGEND	4
RECHTSCHUIVEND MEUBELDEURBESLAG	6
MAX. 10 of 20 KG/PANEEL	
SERIE 580.000 - 590.000	
BESLAG VOOR HARMONICA- EN VOUWDEUREN	6
MAX. 7 KG/PANEEL	
SERIE 590.000	
RECHTSCHUIVEND MEUBELDEURBESLAG	8
MAX. 20 of 30 KG/PANEEL	
SERIE 550.000 - 560.000	
Bevestiging met oplegplaten	9
Zijdelingse bevestiging	10
SERIE FORMAT	12
MAX. 50 KG/PANEEL	
Onderdelen	12
Garnituren	13
Inbouwmaten	14
Montage	14
Spangarnituren	15
SERIE EXPERT/FORMAT (ZIE C3)	16
MAX. 40/80 KG	
ONDERLOPEND	17
KASTDEURBESLAG VOOR KASTDEUREN VAN	
25 OF 45 KG/PANEEL	
SERIE 501.000	
Toebehoren	17
Inbouwmaten	18
Verpakking	19



Hangende schuifdeursystemen voor meubelen



Het beslag van de serie **590.000** is eveneens toepasselijk voor **harmonica- en vouwdeuren**.

- Serie **580.000 – 590.000** staat voor meubeldeurbeslag voor een **paneelgewicht tot 10 kg en 20 kg per vleugel**. Er wordt gebruik gemaakt van **enkele of dubbele stalen profielen** en van **enkele of dubbele rollen**, afhankelijk van het paneelgewicht. Voor een max. gewicht van 10kg per vleugel volstaat een enkele rol; voor panelen van max. 20 kg is een dubbele rol noodzakelijk.



Het EXPERT gamma (zie brochure C3) kan ook ingezet worden voor dubbele kastdeuren, gecombineerd met het gepatenteerd **ondergeleidingssysteem uit de FORMAT reeks**.

- Serie **550.000 – 560.000** biedt schuifdeuroplossingen voor meubels met **paneelgewicht tot 20 en 30 kg**. Er is keuze tussen aluminium profielen en profielen uit **verzinkte staalplaat** waarbij de rollen **bovenaan of zijdelings** te bevestigen zijn.
- De serie **FORMAT** omvat alle toebehoren voor een uiterst comfortabele werking van voorliggende kastdeuren met een max. gewicht van 50 kg/deur. In de **hoogte** is een **regeling** mogelijk van 11 mm en het systeem is toepasselijk voor paneeldiktes tussen de 18 en 32 mm. Met behulp van een **gepatenteerd kliksysteem** onderaan, kunnen de kastdeuren heel eenvoudig en door **een enkel persoon worden gemonteerd**. Het Format kastdeurbeslag staat voor een **hoogwaardig gamma**, met aandacht voor **design en duurzaamheid**.

Onderlopende schuifdeursystemen voor meubelen



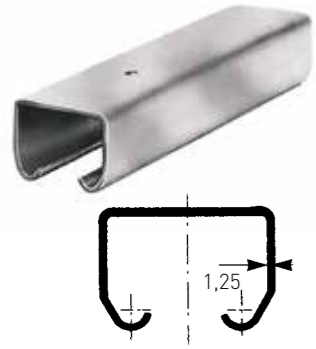
Het eenvoudig te monteren kastdeurbeslag van de serie 501.000 verleent een **soepele en vlotte werking** voor panelen met een gewicht van max. respectievelijk **25 en 45 kg**, waarbij de breedte groter is dan de hoogte.

Het **kunststofprofiel** wordt boven- en onderaan in een gleuf geklemd. De zijdelingse weerhaakjes houden het profiel perfect op zijn plaats. Onderaan dient de brede lip van het profiel als loopvlak voor de rollen. De uitsparing van het profiel dient hier als spoor voor de vaststeller aan de rol, zodat deze altijd centraal op het loopvlak blijft. Bovenaan clipst de bovengeleider in de uitsparing van het profiel.

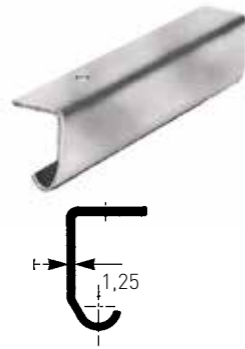
De **rollen** voor panelen tot 25 kg zijn voorzien van kunststofwielen; voor zwaardere gewichten, tot 45 kg, zijn hier **kogellagers** aan toegevoegd. De rollen hebben een excentrische as om een eenvoudige **hoogteregeling** (2mm) toe te laten d.m.v. een schroevendraaier. De **stopper-vaststeller** zorgt ervoor dat de deur in gesloten positie niet spontaan kan bewegen.

SERIE 580.000/590.000

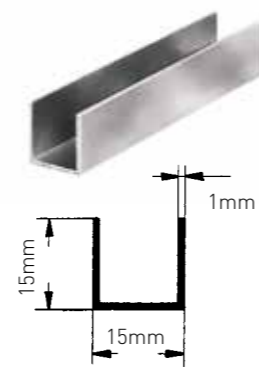
RECHTSCHUIVEND MEUBELDEURBESLAG



590.000
Dubbel profiel



580.000
Enkel profiel

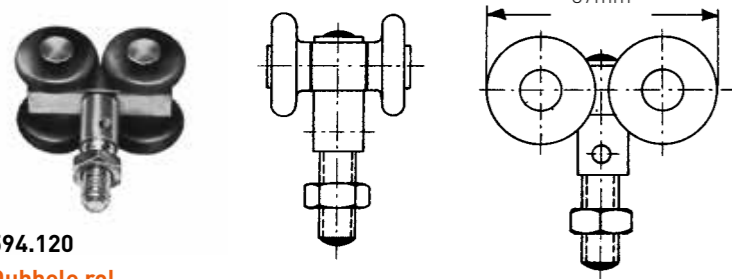
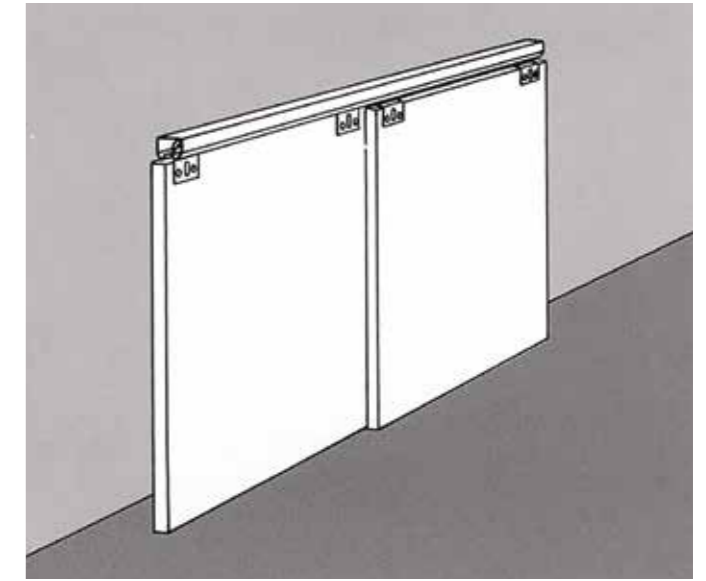
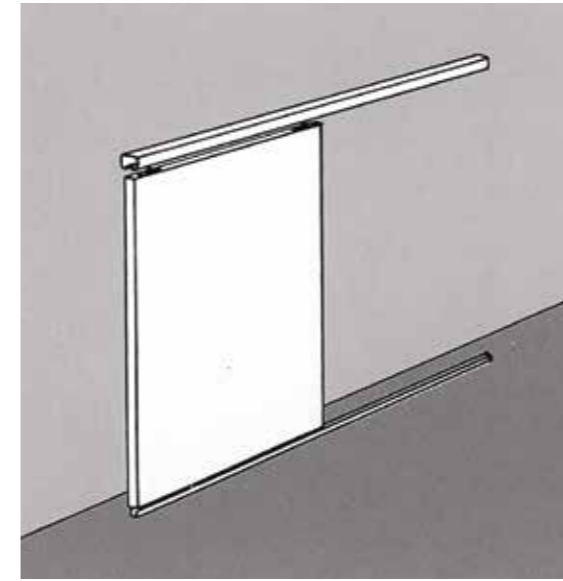


590.608
U-profiel

LEVERBARE LENGTEN

580.000 & 590.000	1,5m - 2,00m - 3,00m
590.608	1,00m - 1,25m - 1,50m - 1,75m - 2,00m 2,25m - 2,50m - 2,75m - 3,00m - 6,00m

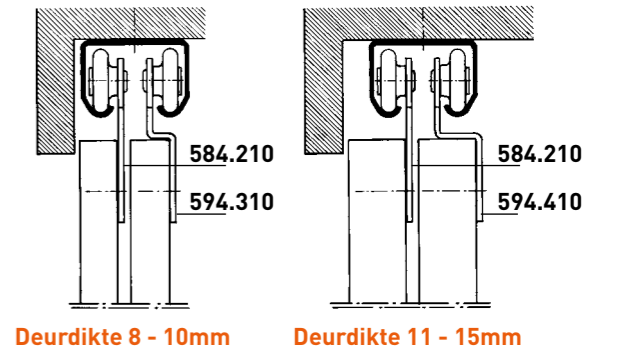
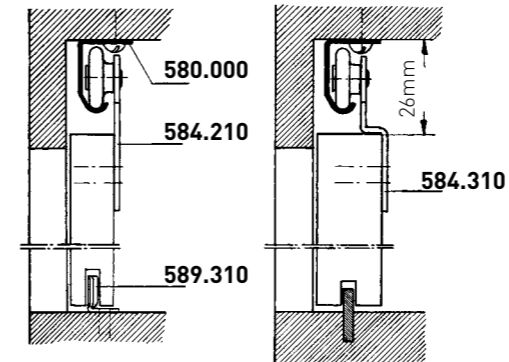
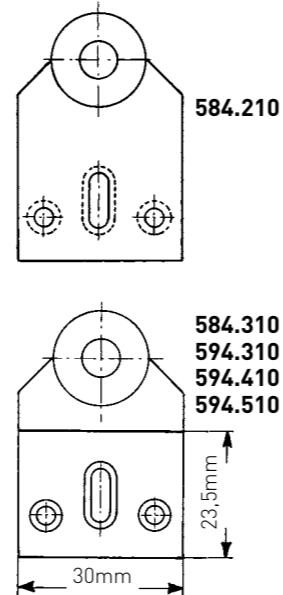
Enkele rollen: draagkracht: MAX. 10KG / VLEUGEL
Dubbele rollen: draagkracht: MAX. 20KG / VLEUGEL



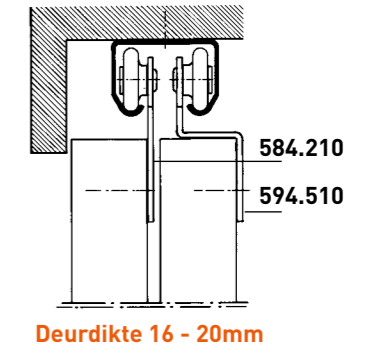
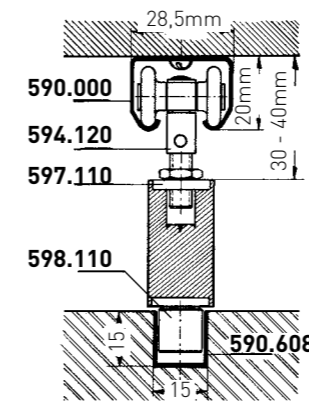
594.120
Dubbele rol



Enkele rol



Deurdikte 8 - 10mm Deurdikte 11 - 15mm



Deurdikte 16 - 20mm

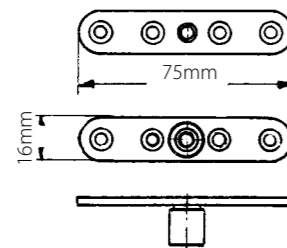


Oplegplaat

597.110

Geleider op plaat

598.110



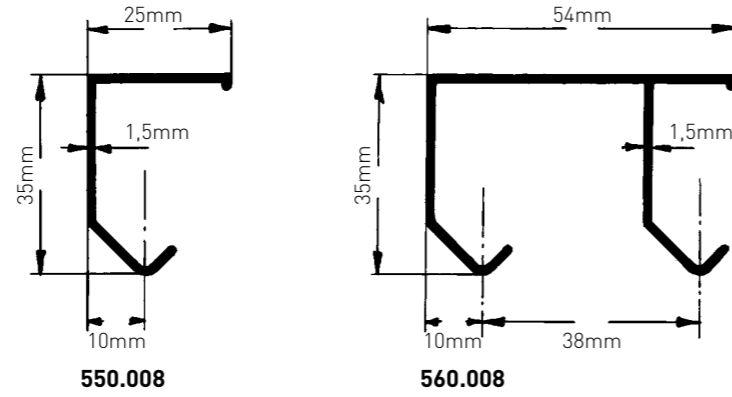
Geleider

589.310

SERIE 550.000/560.000

RECHTSCHUIVEND MEUBELDEURBESLAG

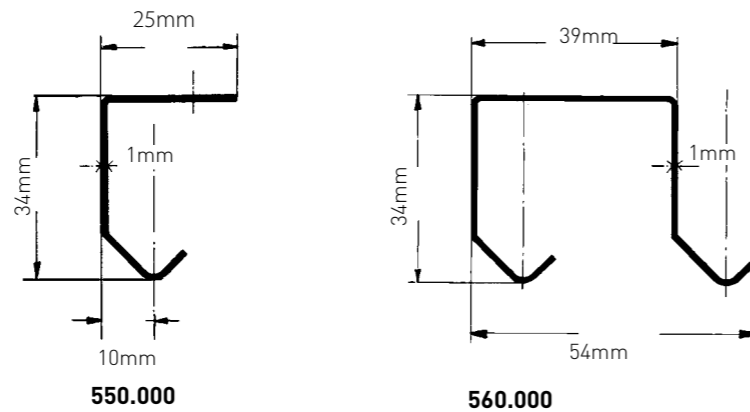
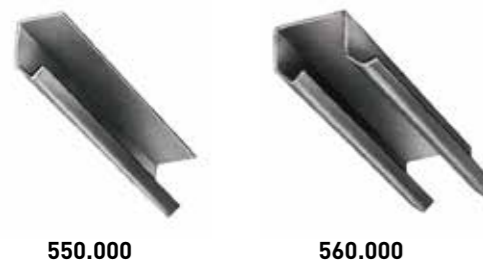
PROFIEL UIT ALUMINIUM



LEVERBARE LENGTEN:

1,20m - 1,50m - 1,80m - 2,10m - 2,40m
2,70m - 3,00m - 3,30m - 3,60m - 3,90m
4,20m - 4,50m - 4,80m - 6,00m

PROFIEL UIT VERZINKTE STAALPLAAT



LEVERBARE LENGTEN:

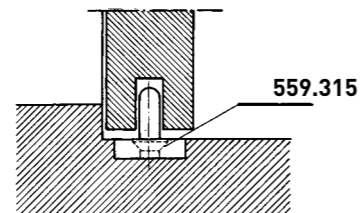
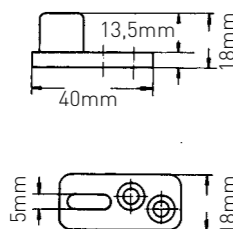
1,50m - 2,00m - 3,00m



Eindstopper



559.315
Geleider

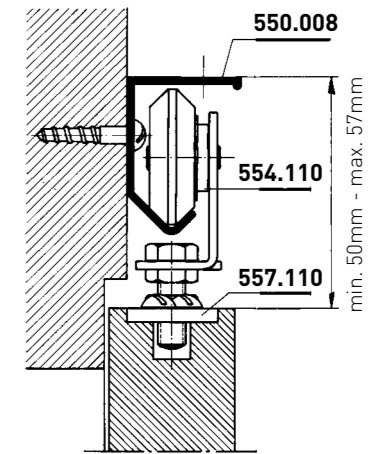


BEVESTIGING MET OPLEGPLAAT

Enkele rollen
Draagkracht:
MAX. 20KG / VLEUGEL



Dubbele rollen
Draagkracht:
MAX. 30KG / VLEUGEL



KUNSTSTOFROLLEN OP KOGELLAGERS



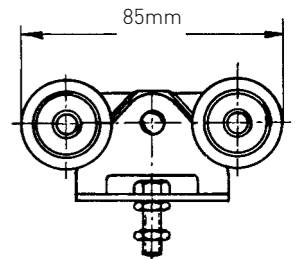
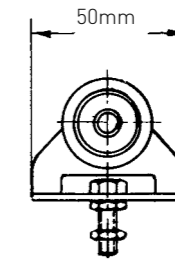
Enkele rol

554.110



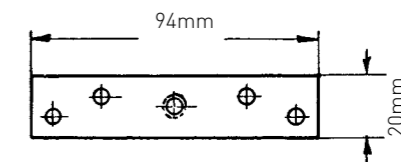
Dubbele rol

554.120



Oplegplaat

557.110



Garnituur Nr. 550.100



Verpakt in plasticzakje, bevat:
2 rollen **Nr. 554.110**
2 oplegplaten **Nr. 557.110**
1 geleider **Nr. 559.315**
1 eindstopper **Nr. 559.640**
+ bijhorende vijzen

STANDAARDVERPAKKING:
per 10 garnituren in kartonnen doos

Garnituur Nr. 550.600



Verpakt in plasticzakje, bevat:
2 dubbele rollen **Nr. 554.120**
2 oplegplaten **Nr. 557.110**
1 geleider **Nr. 559.315**
1 eindstopper **Nr. 559.640**
+ bijhorende vijzen

STANDAARDVERPAKKING:
per 10 garnituren in kartonnen doos

ZIJDELINGSE BEVESTIGING

Enkele rollen
Draagkracht:
MAX. 20KG / VLEUGEL



Kunststofrollen op kogellagers



554.210
564.310
564.410

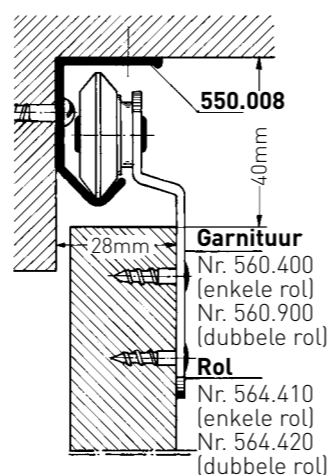
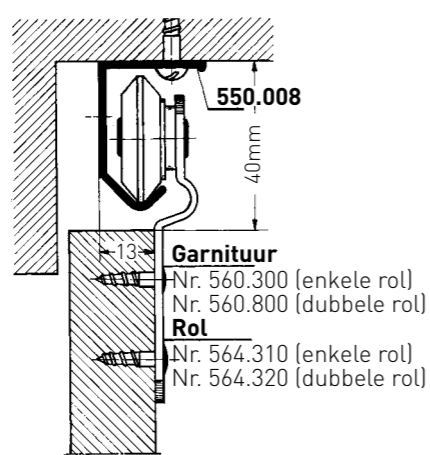
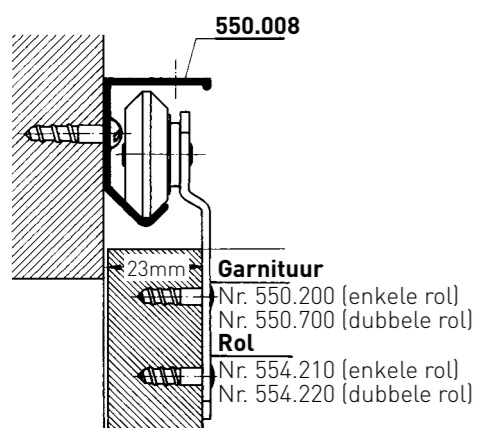
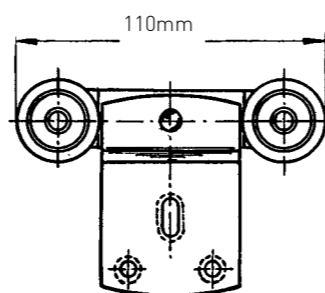
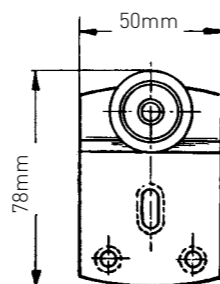
Enkele rol



554.220
564.320
564.420

Dubbele rol

Dubbele rollen
Draagkracht:
MAX. 30KG / VLEUGEL



Verpakking garnituren

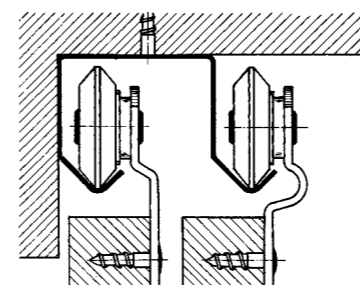
in plasticzakje, incl. bijhorende vijzen; standaard per 10 gelijke garnituren in kartonnen doos

Garnituur	ref. 550.200	2 enkele rollen	ref. 554.210	1 geleider	ref. 559.315
Garnituur	ref. 560.300	2 enkele rollen	ref. 564.310	1 geleider	ref. 559.315
Garnituur	ref. 560.400	2 enkele rollen	ref. 564.410	1 geleider	ref. 559.315
Garnituur	ref. 550.700	2 dubbele rollen	ref. 554.220	1 geleider	ref. 559.315
Garnituur	ref. 560.800	2 dubbele rollen	ref. 564.320	1 geleider	ref. 559.315
Garnituur	ref. 560.900	2 dubbele rollen	ref. 564.420	1 geleider	ref. 559.315

Verpakking per set: profiel, 2 (of 4) enkele rollen, geleiders, een stopper (ref. 559.640) en de bijhorende vijzen

L (profiel)	set enkel profiel (incl. 2 x rol ref. 554.210)	set dubbel profiel (incl. 2 x rol ref. 554.210) (incl. 2 x rol ref. 564.310)
1,2m	ref. 550.218	ref. 560.218
1,5m	ref. 550.228	ref. 560.228
1,8m	ref. 550.238	ref. 560.238
2,1m	ref. 550.248	ref. 560.248

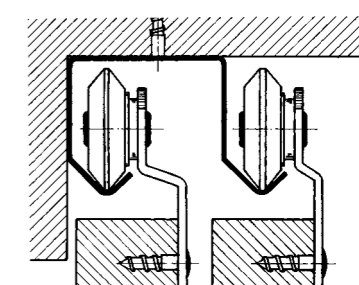
DEURDIKTE: 18 - 23mm



Deurgewicht max. 20kg
- 1 garnituur ref. 550.200
- 1 garnituur ref. 560.300

Deurgewicht max. 30kg
- 1 garnituur ref. 550.700
- 1 garnituur ref. 560.800

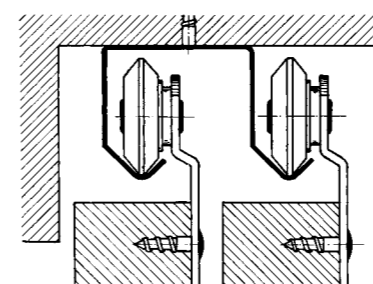
DEURDIKTE: 23 - 28mm



Deurgewicht max. 20kg
- 1 garnituur ref. 550.200
- 1 garnituur ref. 560.400

Deurgewicht max. 30kg
- 1 garnituur ref. 550.700
- 1 garnituur ref. 560.900

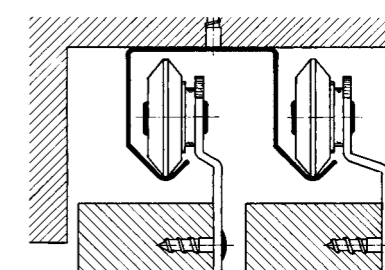
DEURDIKTE: 28 - 33mm



Deurgewicht max. 20kg
- 2 garnituren ref. 550.200

Deurgewicht max. 30kg
- 2 garnituren ref. 550.700

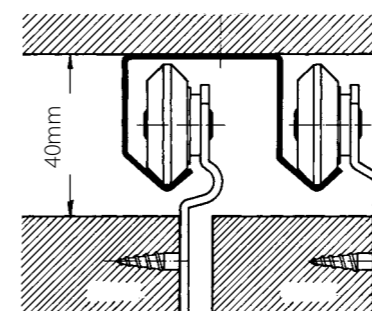
DEURDIKTE: 33 - 38mm



Deurgewicht max. 20kg
- 1 garnituur ref. 550.200
- 1 garnituur ref. 560.400

Deurgewicht max. 30kg
- 1 garnituur ref. 550.700
- 1 garnituur ref. 560.900

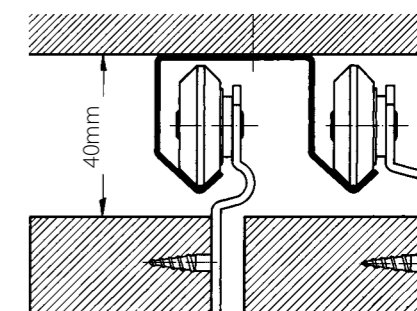
DEURDIKTE: 38 - 43mm



Deurgewicht max. 20kg
- 1 garnituur ref. 560.300
- 1 garnituur ref. 550.200

Deurgewicht max. 30kg
- 1 garnituur ref. 560.800
- 1 garnituur ref. 550.700

DEURDIKTE: 43 - 48mm

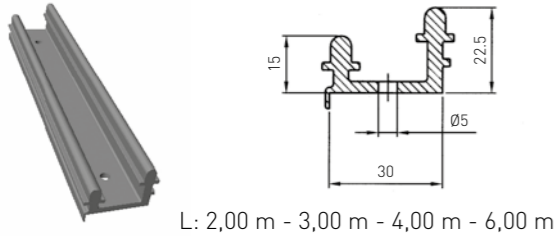


Deurgewicht max. 20kg
- 1 garnituur ref. 560.300
- 1 garnituur ref. 560.400

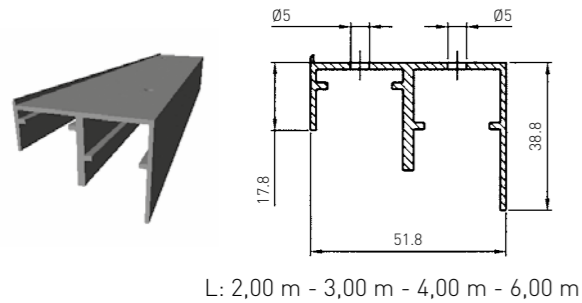
Deurgewicht max. 30kg
- 1 garnituur ref. 560.800
- 1 garnituur ref. 560.900

ONDERDELEN

Bovenprofiel 570.208.***



Onderprofiel 570.608.***

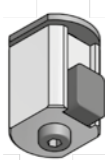


Stopper

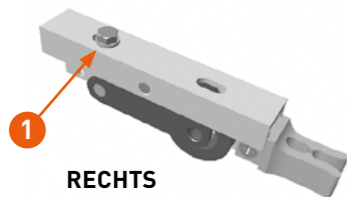
579.610



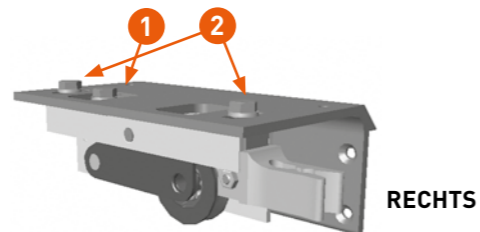
579.640



Bovenrol

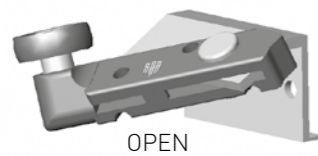
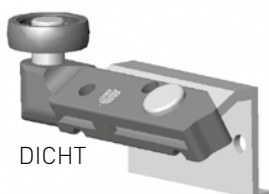


Bovenrol op brug



Ondergeleider

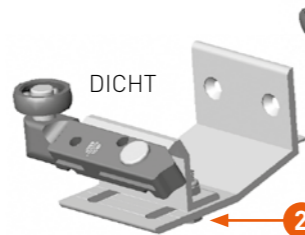
RECHTS



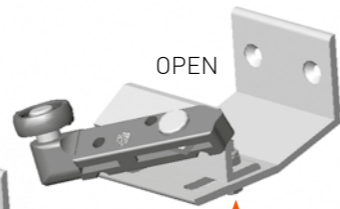
OPEN

Ondergeleider op brug

RECHTS



OPEN



REGELINGSMOGELIJKHEDEN:

- 1 in de **hoogte**: door de schroef bovenaan de bovenrollen (op brug) in of uit te draaien bekomt men een regelbaarheid in de hoogte tot 11 mm.
- 2 in functie van de **paneelbreedte**: de bovenrol op brug en de ondergeleider op brug zijn verstelbaar voor deurdiktes van 18 tot 32 mm. Er zijn bovendien merkers aangebracht op boven- en onderbrug om het correct afregelen nog eenvoudiger te maken.
- 3 **montagevriendelijk** concept: de ondergeleiders (op brug) worden voor het inhaken van de panelen in het bovenprofiel, opgeklikt. Eenvoudig door het aandrukken van de panelen tegen het onderprofiel klikken de geleiders opnieuw in de juiste positie terug.

GARNITUREN

Garnituur 574.100

Doos onderdelen voor een **achterliggend** deurpaneel omvat:

- 2 x bovenrol: < 1 x (rechts + links)
- 2 x ondergeleider: < 1 x (rechts + links)
- 1 x stopper bovenaan: nr 579.610
- 1 x stopper onderaan: nr 579.640

Garnituur 574.600

Doos onderdelen voor een **voorliggend** deurpaneel omvat:

- 2 x bovenrol op brug: < 1 x (rechts + links)
- 2 x ondergeleider op brug: < 1 x (rechts + links)
- 1 x stopper bovenaan: nr 579.610
- 1 x stopper onderaan: nr 579.640

Set bovenrollen 574.101

- 2 x bovenrol: < 1 x (rechts + links)

Set bovenrollen op brug 574.601

- 2 x bovenrol op brug: < 1 x (rechts + links)

Set onderrollen 578.100

- 2 x onderrol: < 1 x (rechts + links)

Set onderrollen op brug 578.600

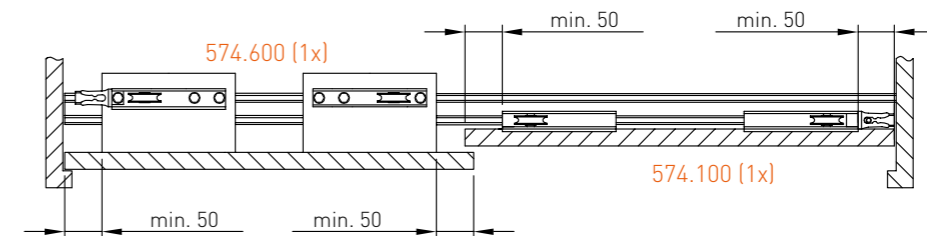
- 2 x onderrol op brug: < 1 x (rechts + links)

Beslagadvies voorbeeld

2 deurpanelen:

In onderstaande tekening zijn de volgende referenties van toepassing:

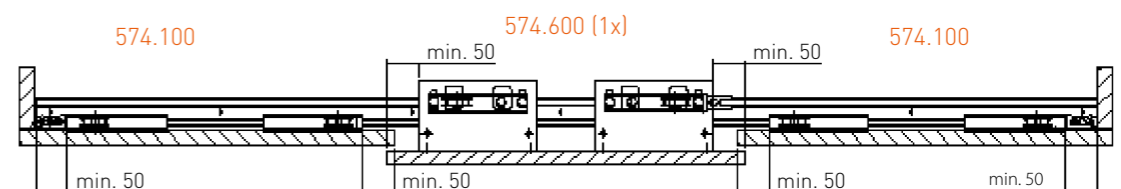
1 x nr. **574.100**, 1 x nr. **574.600**, bovenprofiel nr. **570.208**, onderprofiel nr. **570.608**



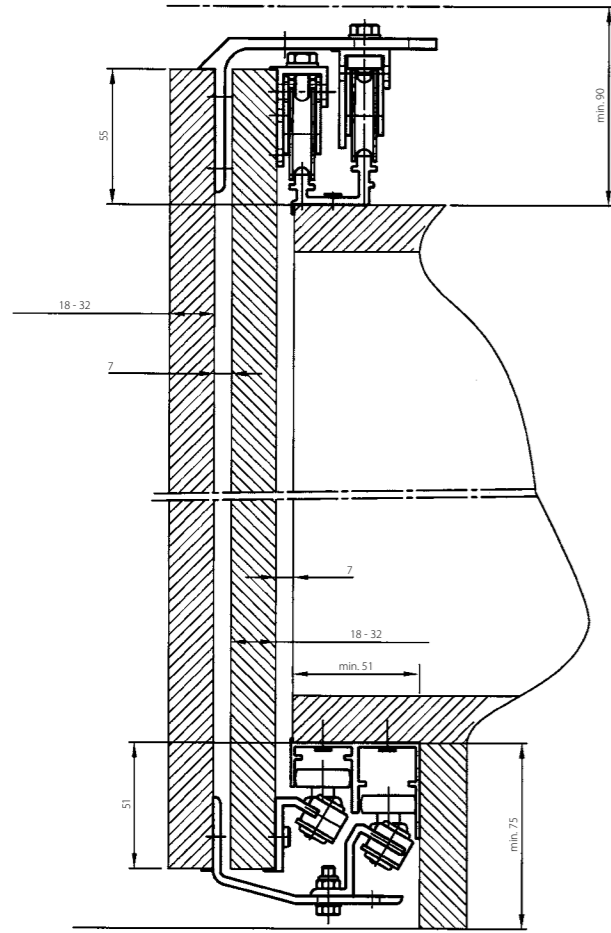
3 deurpanelen:

In onderstaande tekening zijn de volgende referenties van toepassing:

2 x nr. **574.100**, 1 x nr. **574.600**, bovenprofiel nr. **570.208**, onderprofiel nr. **570.608**



COUPE



Noodzakelijke ruimte voor plaatsing:

- boven de kast: 90 mm (met 11 mm regeling)
- hoogte van de kastdorpel: min. 75 mm
- deurdikte: 18 à 32 mm

MONTAGE



De plaatsing van de panelen is heel eenvoudig en kan gemakkelijk door één persoon uitgevoerd worden.

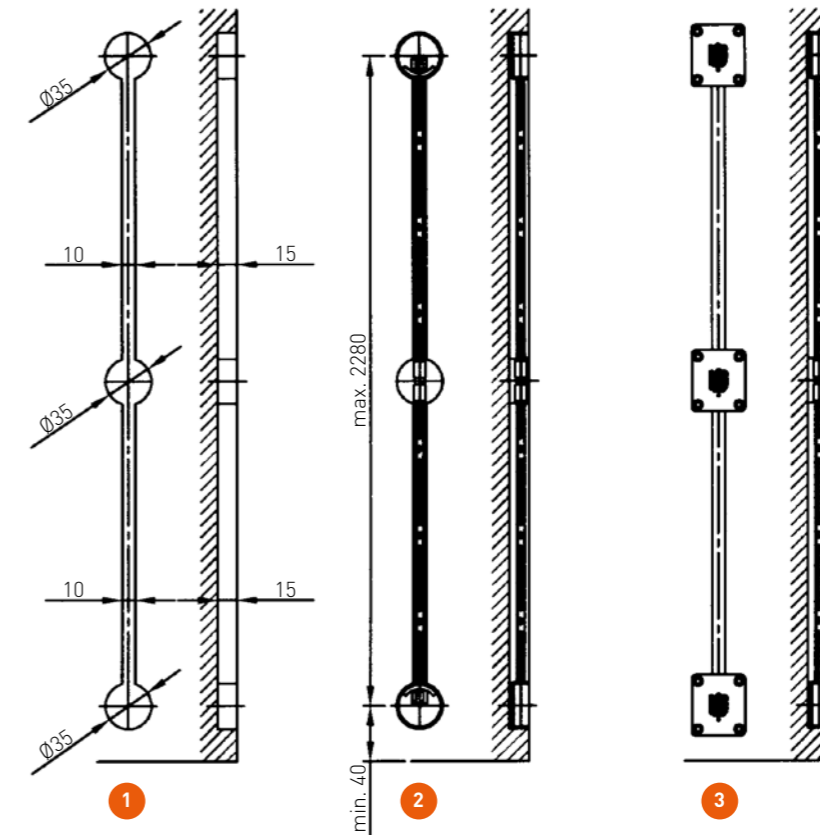
- Klik de ondergeleiding in de open stand en haak de achterste deur(en) in het bovenprofiel.
- Klik de panelen onderaan vast in hun eindpositie, eenvoudig door onderaan de panelen aan te drukken.
- Herhaal bovenstaande punten voor het voorliggend paneel.

SPANGARNITUUR

570.120

Een spangarnituur wordt gemonteerd aan de binnenkant van de deurpanelen om het doorbuigen van deze laatste te minimaliseren. Bij doorbuiging kan er immers wrijving ontstaan tussen de deurpanelen waardoor het voorliggende paneel lager komt te hangen dan de achterliggende panelen.

Om een spangarnituur te monteren, moet men 3 uitgefreesde gaten verticaal verbinden met een sleuf. Twee draadstangen, verbonden met een verbindingshuls, moeten op de juiste lengte ingekort worden en in de sleuven van het deurblad worden gelegd. Daarna worden de draadstangen op de juiste spanning gebracht met moeren. Tenslotte worden de kunststof dekplaten en -profielen gemonteerd om het geheel esthetisch af te werken.



Een spangarnituur nr. 570.120 omvat:

- 4 draadstangen, lengte: 1,14m
- 4 kunststof dekprofielen, lengte: 1,2 m
- 2 doosjes, elk omvattend:
 - 2 ringen
 - 3 kunststof dekplaatjes
 - moeren en schroeven

Infreesdiepte: 15mm

- 2 versterkingssegmenten
- 1 verbindingshuls

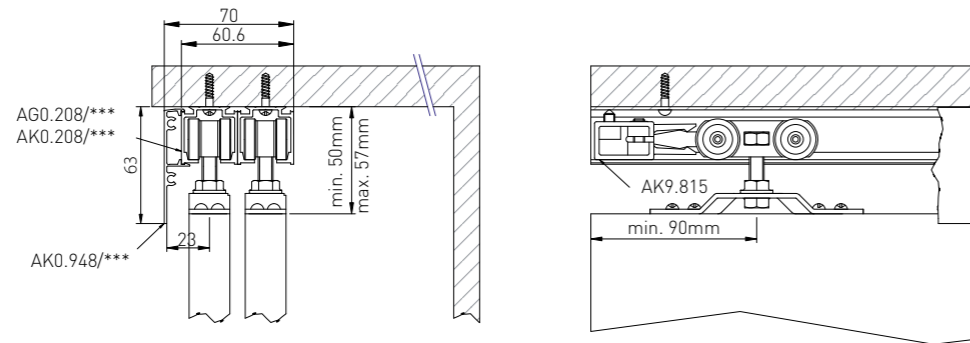
SERIE EXPERT/FORMAT (ZIE C3)

COMBINATIE EXPERT 40 / EXPERT 40 / ONDERGELEIDING FORMAT
COMBINATIE EXPERT 80 / EXPERT 80 / ONDERGELEIDING FORMAT

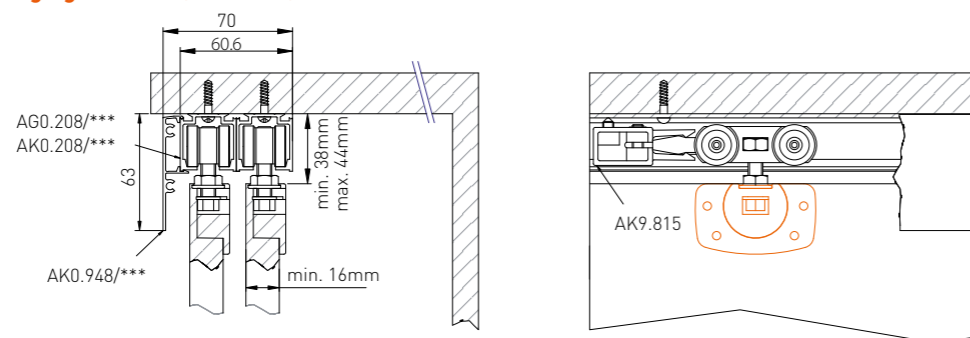
SERIE 501.000

KASTDEURBESLAG VOOR KASTDEUREN VAN 25 OF 45 KG/PANEEL

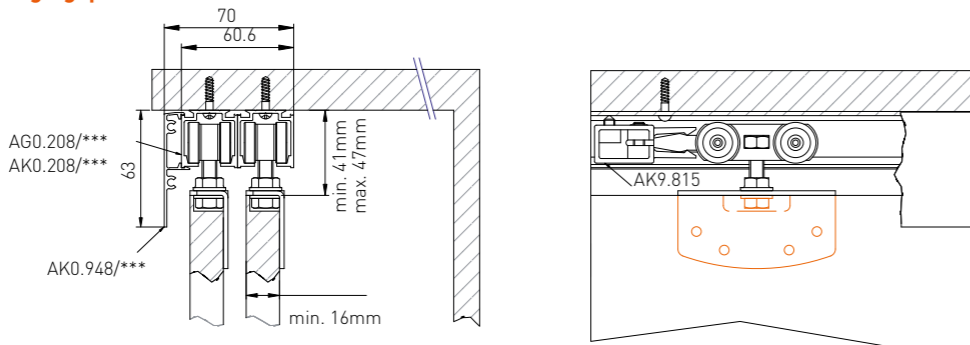
Ophanging met oplegplaten



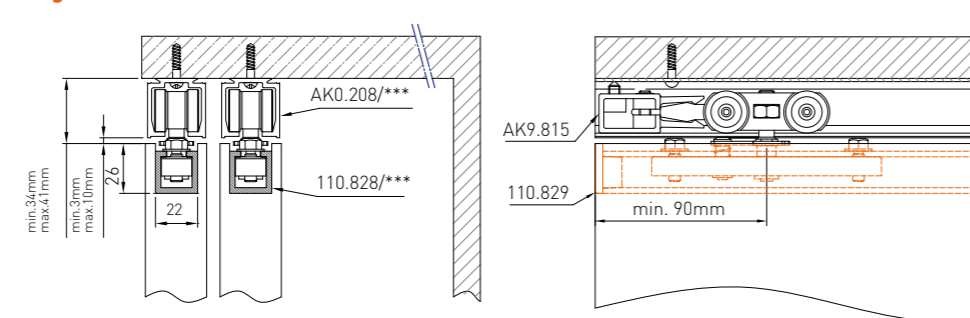
Ophanging met zijdelingse bevestigingsstukken (te frezen)



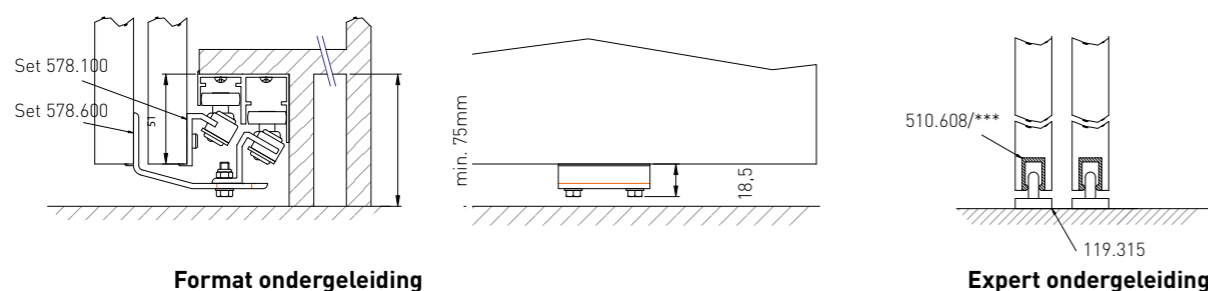
Ophanging met zijdelingse bevestigingsplaten



Ophanging met beperkte inbouwhoogte



Ondergeleidingssystemen



Format ondergeleiding

Expert ondergeleiding

TOEBEHOREN



501.311 (wit)
501.313 (bruin)

Bovengeleider

De bovengeleider veert binnen een kunststof behuizing en kan zowel bovenaan als onderaan gepositioneerd worden. Op deze manier wordt de montage van bredere panelen vereenvoudigd.



Max. 25kg
501.411 (wit)
501.413 (bruin)

Max. 45kg
501.511 (wit)
501.513 (bruin)

Onderrol

De onderrol met kunststofwiel is 2mm in de hoogte regelbaar op eenvoudige wijze door met een schroevendraaier de excentrische as te verstellen.



501.611 (wit)
501.613 (bruin)

Stopper - vaststeller

De stopper - vaststeller zorgt ervoor dat de deur in gesloten positie niet spontaan kan bewegen.



Profiel

De profielen zijn verkrijgbaar in lengtes van 2m, 3m en 5m en zijn standaard per 2 gebundeld.

Minimum bestelhoeveelheid: 20 lengtes

	2m	3m	5m
wit	501.001.200	501.001.300	501.001.500
bruin	501.003.200	501.003.300	501.003.500

Opmerking: een referentie is gelijk aan een lengte

SCHUIFDEURBESLAG VOOR BOUW EN INDUSTRIE

Rechtschuivend deurbeslag
Om de hoek schuivend deurbeslag
Vouwdeurbeslag
Aluminiumbeslag voor vouwdeuren
Harmonicadeurbeslag
Beslag voor zelfdragend schuifhek
Katrollen op as - hangrollen
Schuifsystemen voor luiken

BESLAG VOOR KANTELPOORTEN EN BI-SECTIONAALPOORTEN

Beslag voor kantelpoorten
Beslag voor bisectionaalpoorten

SCHUIFDEURBESLAG VOOR MEUBELN EN INTERIEUR

Schuifdeurbeslag voor meubelen
Garnituren voor schuifglas
EXPERT - schuifdeurbeslag voor het interieur
SYMFO schuifsystemen
Design schuifdeurbeslag
Pocket deur
Latent Pocket



Alle aanduidingen van maten en nummers zijn met de grootste zorg aangebracht. Voor eventuele foutieve aanduidingen kunnen wij niet verantwoordelijk zijn. Wij behouden het recht voor nummers, maten of modellen te wijzigen zonder voorafgaande vermelding.



LOUAGE & WISSELINCK

MAATSCHAPPELIJKE ZETEL
STATIONSSTRAAT 221
8850 ARDOOIE
BELGIUM

COMMERCIELE DIENST
TER VLUCHT 2
8850 ARDOOIE
BELGIUM

WWW.ROB.BE
INFO@ROB.BE
TEL. +32 (0)51 74 48 01
FAX. +32 (0)51 74 48 05