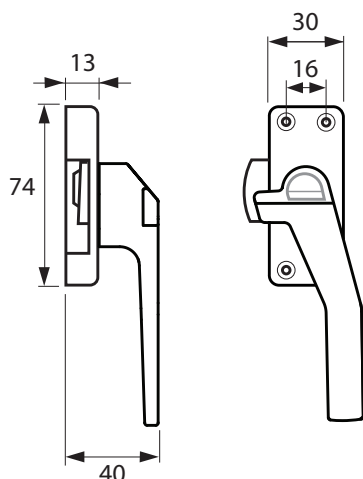


Oxloc® Raamsluiting met drukknop inclusief sluitkom



Informatie

Voor een probleemloze montage en werking van dit product dient u onderstaande instructies nauwgezet te volgen.



Toepassing

Ramen en deuren.

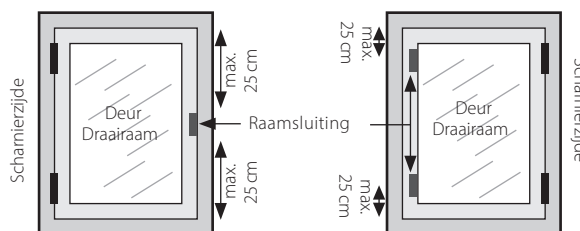
Montagegereedschap (advies)

Rolmaat, (accu)boormachine, schroevendraaier, houtboor Ø 2 mm, priem/potlood.

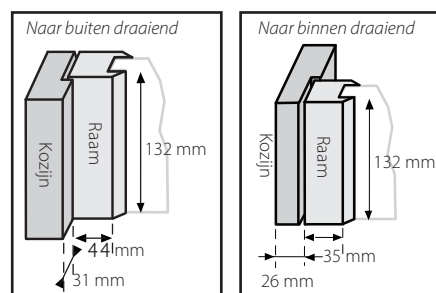
Aanbevolen schroeven: 4,0 x 40 mm en 4,0 x 20 mm of 3,5 x 20 mm.

Montageplaats

Links of rechts



Minimaal benodigde montageruimte



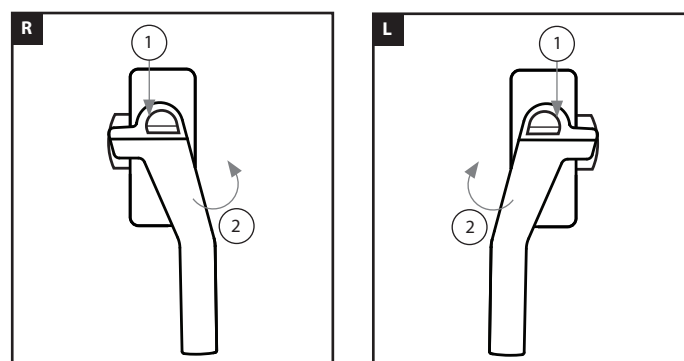
Gebruikershandleiding

Openen

Drukknop indrukken (1), greep horizontaal draaien (2).

Sluiten

Greep verticaal draaien.



Artikelen

Artikelnr. Artikelomschrijving

- 1219270 Raamsluiting drukknop links wit
- 1219271 Raamsluiting drukknop rechts wit
- 1219272 Raamsluiting drukknop links F1 gecoat
- 1219273 Raamsluiting drukknop rechts F1 gecoat
- 1219274 Raamsluiting drukknop links zwart
- 1219275 Raamsluiting drukknop rechts zwart

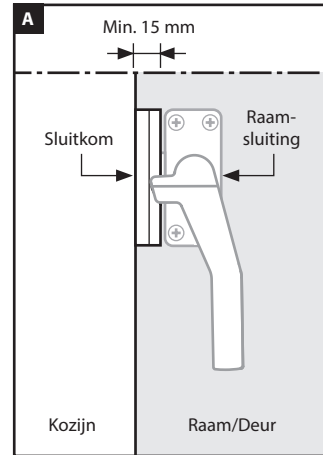


Raamsluiting met drukknop inclusief sluitkom

Montagehandleiding

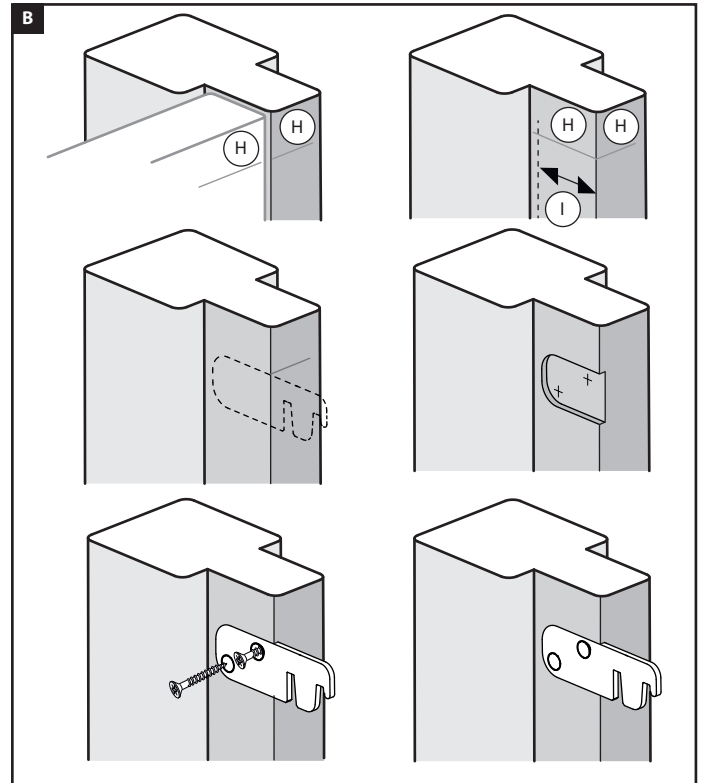
Voor naar buiten draaiend raam (of deur).

- 1 Trek het raam goed dicht.
- 1 Plaats de raamsluiting op het raam en houd 15 mm tussen het kozijn en de raamsluiting (figuur **A**).
- 2 Prik de schroefgaten aan.
- 3 Monteer de raamsluiting met 4 schroeven 4,0 x 40 mm (Ø 2 mm voorboren).
- 4 Open het raam en plaats de sluitkom op dezelfde hoogte als de raamsluiting.
- 5 Prik de schroefgaten aan.
- 6 Monteer de sluitplaat met 2 schroeven 4,0 x 20 mm (Ø 2 mm voorboren).



Voor naar binnen draaiend raam (of deur).

- 1 Wanneer het raam aan de voorkant gelijk ligt met het kozijn, teken dan maat **I** 37 mm af vanaf de voorkant van het kozijn. Ligt het raam dieper ten opzichte van het kozijn, tel dit verschil dan op bij de 37 mm.
- 2 Houd de sluithaak op de afgetekende lijnen **H** en **I** (figuur **B**) op het kozijn en omtrek de sluithaak met een potlood.
- 3 Hak het afgetekende hout 2 mm diep weg. Gebruik voor de ronde hoeken een boor van 10 mm.
- 4 Zet de sluithaak vast met 2 schroeven 3,5 x 20 mm (Ø 2 mm voorboren).



Extra sluitingen op een deur monteren.

Houdt u er rekening mee dat wanneer u raamsluitingen op een deur monteert voor extra beveiliging of het kromtrekken van de deur tegen te gaan, u de raamsluitingen met de hendel naar boven ('op z'n kop') op de deur monteert. Hiermee voorkomt u, dat wanneer u buiten bent en de deur dicht zit, een huisdier of klein kind de raamsluiting per ongeluk sluit en uw deur van buitenaf niet meer te openen is.