

Montagehandleiding

U heeft een Oxloc veiligheidsproduct aangeschaft dat voldoet aan de SKG**® kwaliteitseisen, wat staat voor optimale inbraakwerendheid, kwaliteit en duurzaamheid. Bovendien is dit product geschikt voor gebruik binnen het politiekeurmerk Veilig Wonen®. Alle Oxloc producten zijn met zorg onder de strengste kwaliteitseisen geproduceerd.

Algemeen

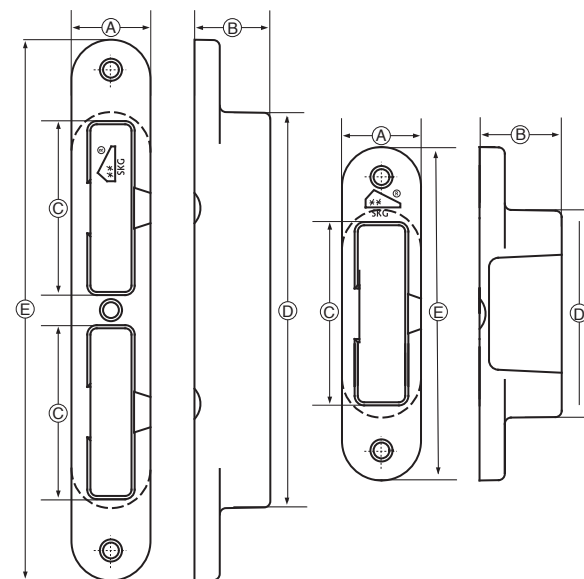
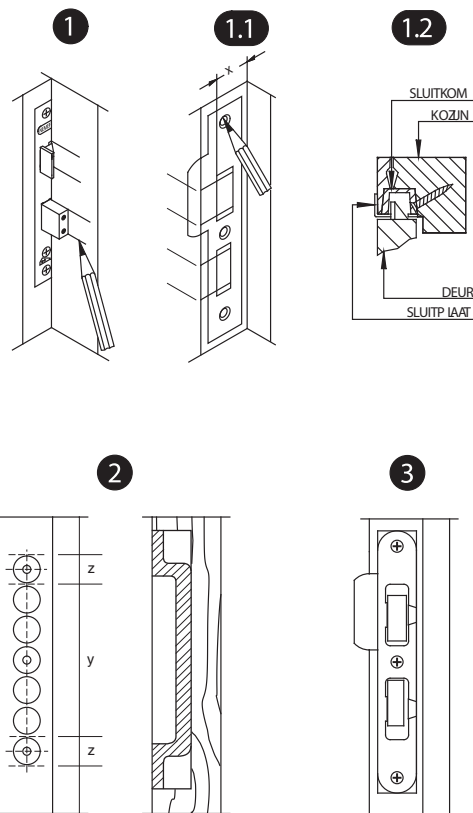
- Beveiligen van deuren en ramen is pas zinvol wanneer ook deur/raam en kozijn van voldoende waliteit zijn.
- Monteer het product volgens de montagehandleiding en gebruik de (eventueel) meegeleverde boormallen en geadviseerde of meegeleverde montage materialen.

Toepassing

- Deze Oxloc veiligheidssluitkom kan toegepast worden in houten kozijnen en altijd in combinatie met SKH gecertificeerd bevestigingsmateriaal, een passend Oxloc veiligheidsslot met sluitplaat, veiligheidsbeslag en veiligheidscilinder met SKG® keurmerk.
- In hardhouten kozijnen schroefgaten altijd (met een kleinere diameter dan die van de schroef) voorboren.
- Minimaal benodigde stijlbreedte voor montage sluitkom: 50 mm.

Montage

1. Nachtschoot uitdraaien en deur tegen het kozijn houden. Op het kozijn aftekenen waar schoten in sluitkom vallen (fig. 1). Leg de platte sluitplaat op juiste hoogte in het kozijn zodat ook de aanslagzijde dagschoot (fig. 1.1 maat X) overeenkomt met de achterzijde van het kozijn (rekening houden met eventuele tochtstrip). Teken de schroefgaten af (fig. 1.1).
2. Verwijder platte sluitplaat en trek een lijn door de afgetekende punten. Teken de maten af volgens tekening (fig. 2). Boor in gebied y op de lijn een rij gaten met boormaat A-3mm, neem voor diepte maat B+2mm (zie produktmatrix). Boor in gebieden z 10mm diep. Gaten schoon steken en sluitkom inpassen.
3. Monteer nu de sluitkom door schroeven van 4x35mm schuin naar achter in het dikke gedeelte van het kozijn te draaien (fig. 1.2). Plaats sluitplaat en schroef deze met schroeven van 4x45mm, tesamen met de sluitkom vast (fig. 3). Voordat u aan de afwerking begint dient u ervoor te zorgen dat de deur goed aanligt en dat de schoten niet klemmen.



Maatvoering

	A	B	C	D	E
1217292	25 mm	24 mm	21 mm	150 mm	192 mm
1217293	25 mm	26 mm	18 mm	69 mm	105,5 mm

Schroefmaat bij artikelnr.	SKG 2		SKG 3
	Loofhout	Naaldhout	Loofhout
1217393	2 st. 4,5 x 30 schuin	2 st. 4,5 x 40 schuin	2 st. 4,5x45* recht 1st. 4,5x45* schuin
1217392	2 st. 4,5x20 schuin 3st. 4,5x50 recht		2 st. 4,5x45* schuin 3 st. 4,5 x 45* recht

Oxloc sluitkom 1217292 is te gebruiken in combinatie met de volgende Oxloc veiligheids-slotten: 1217372, 1217374, 1217376, 1217378, 1217704, 1217706, 1217742 en 1217744. De sluitkom is tevens te gebruiken in combinatie met de budgetlijn veiligheids-slotten 1217747 en 1217748.

Oxloc sluitkom 1217293 is te gebruiken in combinatie met de Oxloc veiligheidsbijzetslot 1217712.

* SKH-gecertificeerd.

Garantie en garantievoorwaarden

De serie Oxloc veiligheids-sluitkommen voor driepuntssluitingen zijn ontwikkeld om te kunnen voldoen aan alle eisen die op dit moment aan sloten en gevelelementen worden gesteld. Door de unieke constructie wordt optimale veiligheid gecombineerd met duurzaamheid en kwaliteit.

Voor alle Oxloc veiligheids-sluitkommen voor driepuntssluitingen uit deze serie geldt daarom een garantietermijn van 10 jaar.

Garantievoorwaarden:

- De garantie is alleen dan geldig wanneer het product op de juiste wijze is gemonteerd, de juiste materialen zijn gebruikt en op een correcte wijze wordt gebruikt en onderhouden. Een en ander ter beoordeling van de fabrikant.
- De garantie heeft alleen betrekking op de technische werking/functioneren van het Oxloc product.

Ingangsdatum:

Als ingangsdatum voor de garantie geldt de datum van aanschaf.

Inhoud van de garantietermijn:

De garantie geeft uitsluitend recht op kostenloze vervanging van een defect product of een gratis herlevering. Een en ander te bepalen door de fabrikant. Gevolgschade is niet inbegrepen in de garantievoorwaarden.

Onderhoud:

De sloten, cilinders en andere bewegende delen dienen minimaal 1 à 2 keer per kalenderjaar te worden gesmeerd met een hiervoor geschikt smeermiddel. Bij voorkeur met Kelfort slotenspray (Artikel 1516701).

Uitsluitingen van garantie:

- Vervuiling in het product door externe invloeden zoals zand, stof, modder, etc.
- Gebruik van niet voor hang- en sluitwerk geschikte smeermiddelen.
- Het product is door derden opengemaakt.
- Schade ontstaan door verf- en cementresten
- Beschadigingen aan laklagen of anodisatielagen als gevolg van onzorgvuldig handelen.
- Schade aan het product ontstaan tijdens transport of opslag.
- Reparaties van de producten door derden.
- Bij gebruik van andere dan de meegeleverde of door de fabrikant geadviseerde onderdelen.
- Schade ontstaan door ondeskundig handelen, geweld of een inbraak.
- Natuurrampen en oorlogssituaties.

Garantie na reparatie:

Na reparatie is het product gegarandeerd voor de rest van de lopende garantietermijn. Bij herlevering van het product geldt de garantietermijn van een nieuw product.

Eigen risico:

Voor Oxloc producten geldt geen eigen risico. Indien een reclame wordt gemeld en na onderzoek blijkt dat de oorzaak van het probleem niet aan het Oxloc product is te wijten, behouden wij ons het recht voor de gemaakte kosten door te berekenen.

Reclameringsstermijn:

Reclames dienen uiterlijk binnen 8 dagen, nadat de klacht is vastgesteld, schriftelijk te worden gemeld aan uw ijzerwaren vakhandel, waar u het product heeft gekocht.



P.O. Box 24 • 1700 AA • Heerhugowaard
The Netherlands • Tel +31 (0)72 - 576 50 00

MONTAGEHANDLEIDING



VEILIGHEIDS- SLUITKOMMEN

Artikel

1217292 - 1217293

