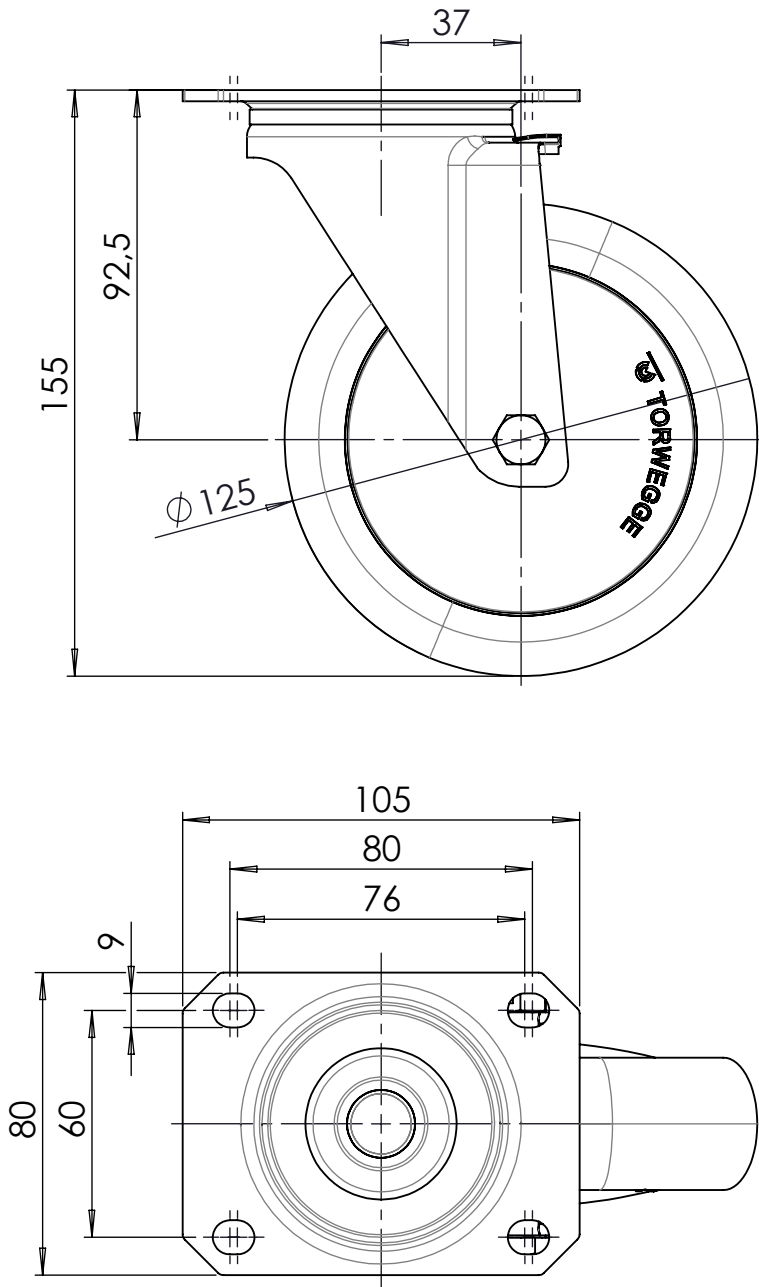



Nur zur Information

wird bei Änderung nicht berücksichtigt



Zul. Abw.	Kanten	Werkstoff/Halbzeug	Gewicht	Erstellt durch S.BG.	Erstellt am 20.06.2013	Abtlg	
		Titel, Zusätzlicher Titel Lenkrolle L-IL-PUBK-125-K-3		 MOVE ON ALL LEVELS TORWEGGE Gruppe // Oldermanns Hof 6 // 33719 Bielefeld			
		Zchngs-Nr./Ident-Nr. 0029467CA_L-IL-PUBK-125-K-3					
Ind.	Änderung	Datum	Name	Ausgabe 12.11.2015	Maßst. 1:2	Format A4	Blatt 1/1