

# Zenturo® en Zenturo® Super installeren als gevulde wand

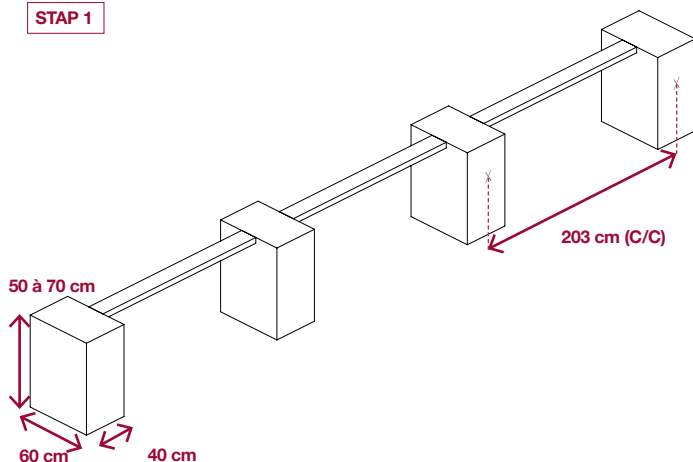


Bij de installatie van Zenturo en Zenturo Super als gevulde wand houdt u best rekening met enkele veiligheidsmaatregelen. Het toevoegen van vulling vereist immers een iets andere aanpak.

>>>

# 1/ Installeer Zenturo/Zenturo Super panelen met rechthoekige Zenturo palen

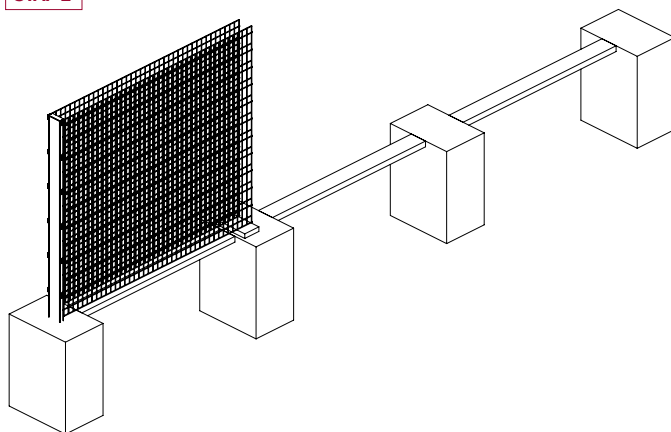
STAP 1



## Maak putten

Maak putten van minimum 40 x 60 cm en 50 tot 70 cm diep (naargelang de wandhoogte) op een afstand van c/c 203 cm. Voorzie een sleuf van minimum 5 cm diep tussen de putten. De breedte van de geul moet minstens gelijk zijn aan de breedte van de Zenturo paal (120 mm). Vul de sleuf met beton, grind, puingranulaat, gestabiliseerd zand, klinkers, oude tegels,...

STAP 2



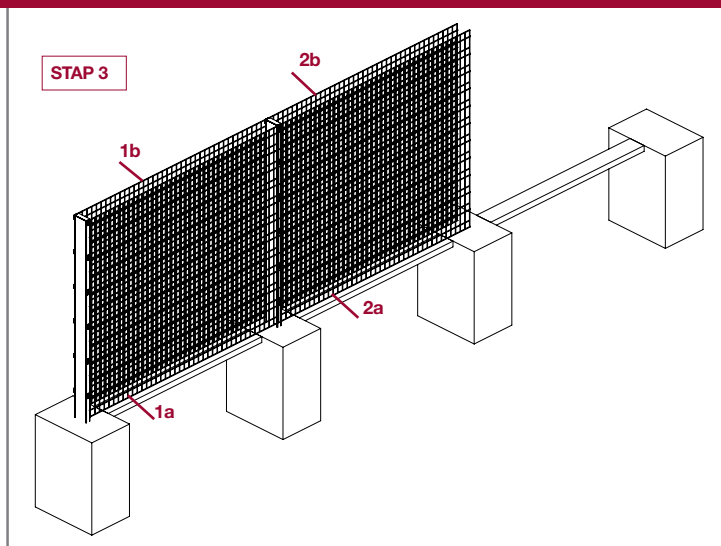
## Plaats de eerste paal en bevestig twee evenwijdige panelen

Plaats de eerste paal in de put en zet vast in beton. Bevestig 1 paneel aan beide zijden van de paal. Gebruik hiervoor Zenturo bevestigingsklemmen en de bijpassende bouten (M6 x 40). Ondersteun beide panelen aan het andere uiteinde met een steen of een houtblokje. Controleer of alles mooi horizontaal en loodrecht staat.

**TIP** Hou de afstand tussen onderkant paneel en opgevulde sleuf zo klein mogelijk.

**Gebruik enkel rechthoekige Zenturo palen met dwarsdoorsnede 120 x 40 mm / wanddikte 2 mm en de bijhorende Zenturo bevestigingsklemmen.**

**OVERSCHRIJD NOOIT DE MAXIMUM HOOGTE VAN DE WAND: 200 CM!**



## Plaats de tweede paal en bevestig de volgende twee evenwijdige panelen

Plaats de tweede paal in de put. Bevestig beide panelen aan de tweede paal met telkens 1 Zenturo bevestigingsklem bovenaan en 1 onderaan. Vul de tweede put met beton en stamp aan. Los beide bevestigingsklemmen en monteer de volgende Zenturo panelen. Ondersteun opnieuw beide panelen aan het andere uiteinde met een steen of een houtblokje. Plaats volgende palen en panelen op dezelfde wijze.



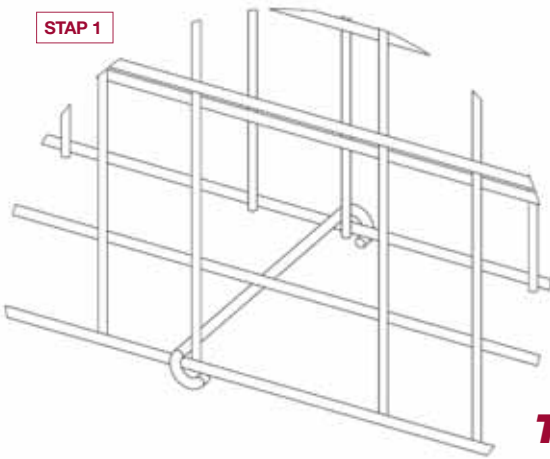
**TIP** Bekijk de montagefilmjes op: [www.betafence.be/zenturo-montagefilms](http://www.betafence.be/zenturo-montagefilms)  
[www.betafence.nl/zenturo-montagefilms](http://www.betafence.nl/zenturo-montagefilms)

**Het is aangewezen de Zenturo palen te betonneren. (paallengte = hoogte Zenturo paneel + minstens 50 cm). Zenturo palen met aangelaste voetplaat zijn op aanvraag verkrijgbaar voor installatie op verharde ondergrond, een terras, ... Zenturo palen op voetplaat zijn ontwikkeld en getest tot 2m hoogte.**

*De aansprakelijkheid van Betafence is beperkt tot de schade waarvoor en voor zover Betafence overeenkomstig dwingende wettelijke bepalingen aansprakelijk gesteld kan worden. Indirecte schade (waaronder gevolgschade) en/of immateriële schade is/zijn uitgesloten. Betafence is niet aansprakelijk voor enige schade ontstaan tijdens of ingevolge de installatie, noch voor enige schade door een niet-correcte of niet-volledige installatie. Deze producten zijn voorzien van een installatiehandleiding die ook terug te vinden is op [www.betafence.com](http://www.betafence.com) en <http://safety.zenturo.net>. Deze instructies dienen strikt gevolgd te worden. Indien u onvoldoende bekwaamheid zou hebben om dit zelf te installeren, wordt u geadviseerd beroep te doen op een professional.*

## 2/ Opvullen van de Zenturo/Zenturo Super panelen

STAP 1



### Gebruik Zenturo afstandhouders

Vermijd het bol staan van de panelen door het gewicht van de vulling. Verzeker met de Zenturo afstandhouders een gelijke afstand tussen de twee panelen. Plaats de houders - in zowel verticale als horizontale richting - op ong. 50 cm van elkaar voor lichte vullingen (boomschors, twijgen,...) of op ong. 30 cm voor zwaardere vullingen (steen,...).

**TIP** Leg de houders altijd rond de lussen van de panelen zodat ze niet verschuiven.

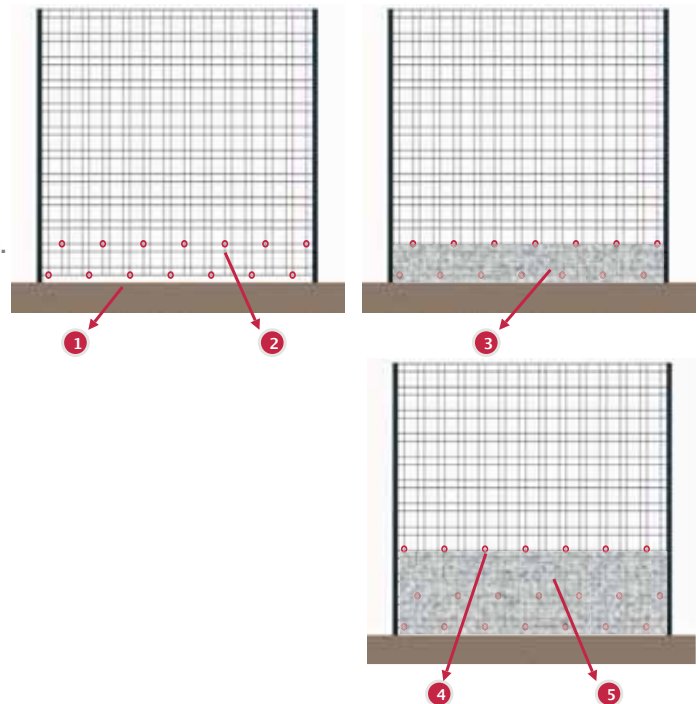


STAP 2A

### De ruimte tussen twee panelen vullen

Na het uitdrogen van het beton kan gestart worden met het vullen van de ruimte tussen de twee panelen:

- 1 Plaats een eerste rij Zenturo afstandhouders onderaan de panelen.
- 2 Voorzie een tweede rij afstandhouders boven de eerste rij.
- 3 Vul de wand op tot net onder de tweede rij afstandhouders.
- 4 Plaats vervolgens een derde rij afstandhouders.
- 5 Vul op tot net daaronder.
- 6 Ga zo verder tot de wand volledig opgevuld is en plaats bovenaan ook een rij Zenturo afstandhouders.
- 7 Werk af met een Zenturo afdekpaneel om te verhinderen dat de vulling weggenomen wordt.



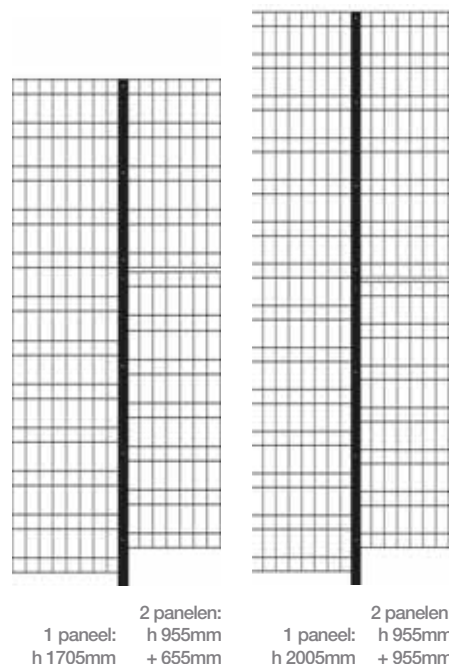
## STAP 2B



## Alternatieve, eenvoudiger installatie voor H 1,70m en 2,00m

- 1 en 2 Bevestig de onderste panelen evenwijdig op de palen.
- 3 Vul dit gedeelte met lavastenen, keien ...
- 4 Bevestig de bovenste panelen evenwijdig op de palen.
- 5 Vul het bovenste gedeelte.
- 6 Bevestig het afdekpaneel bovenaan.

Paallengte 2,40 m = panelen 955mm + 655 mm  
2,70 m = panelen 955 mm + 955 mm



2 panelen:  
1 paneel: h 955mm  
h 1705mm + 655mm

2 panelen:  
1 paneel: h 955mm  
h 2005mm + 955mm

## Invullingen

Leg met de vulling van uw wand een persoonlijk accent in uw tuin. Vul de wand met keien, lavasteen,... of kies voor een natuurlijk materiaal zoals boomschors. Een originele eyecatcher.



Kokosschelpen



Boomschors



Lavasteen



Keien

De verschillende vullingen zijn niet verkrijgbaar bij Betafence maar vindt u gemakkelijk in gespecialiseerde zaken.

Deze handleiding vindt u ook terug op [www.betafence.com](http://www.betafence.com) en <http://safety.zenturo.net>.  
Bij de plaatsing van een gevulde wand met Zenturo/Zenturo Super panelen dienen de instructies strikt te worden gevolgd.



[www.betafence.be](http://www.betafence.be)

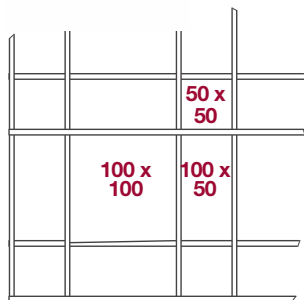
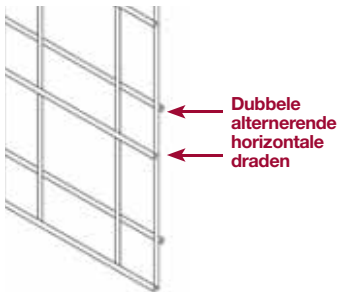


[www.betafence.nl](http://www.betafence.nl)

# Technische gegevens

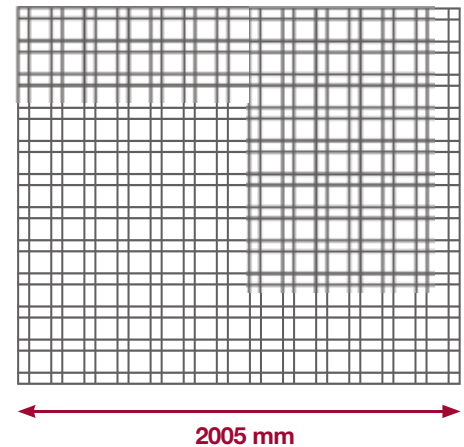
**Zenturo® paneel** 3 mazen: 100 x 100 / 100 x 50 / 50 x 50 mm

- Gelaste ronde draden
- Verzinkte draad, adhesielaag en polyester gecoat
- Draaddiameters:
  - verticaal: 4,15 mm
  - horizontaal: 5,00 mm
- Mazen **100 x 100 / 100 x 50 / 50 x 50 mm**
- Dubbele, alternerende horizontale draden
- Paneelbreedte: 2005 mm
- Kleur: metallic antraciet BF7016M, andere kleuren op aanvraag

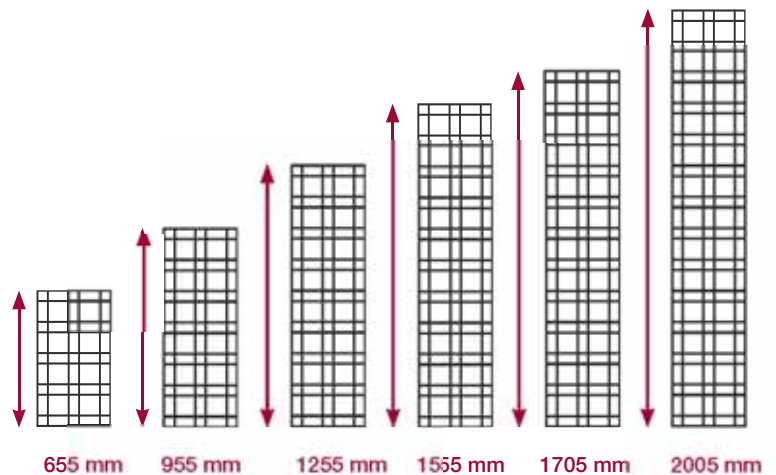


**Maasgroottes**

## Paneelbreedte

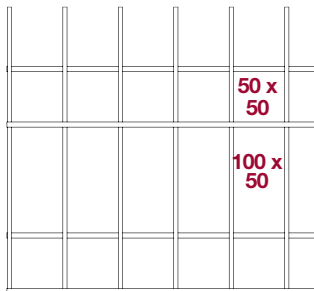
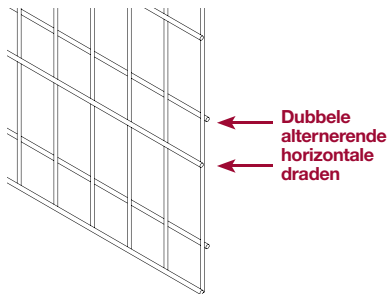


## Paneelhoogtes



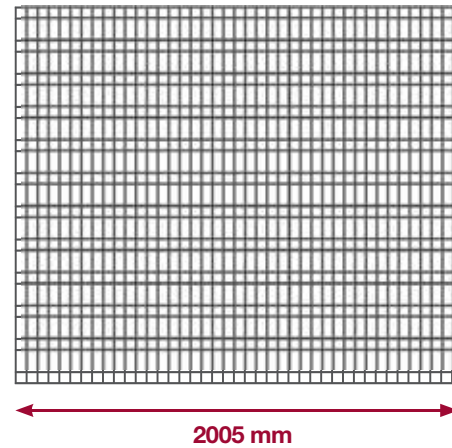
# Zenturo® Super paneel 2 mazen: 100 x 50 / 50 x 50 mm

- Gelaste ronde draden
- Verzinkte draad, adhesielaag en polyester gecoat
- Draaddiameters:
  - verticaal: 4,15 mm
  - horizontaal: 5,00 mm
- Mazen 100 x 50 / 50 x 50 mm
- Dubbele, alternerende horizontale draden
- Paneelbreedte: 2005 mm
- Kleur: metallic antraciet BF7016M

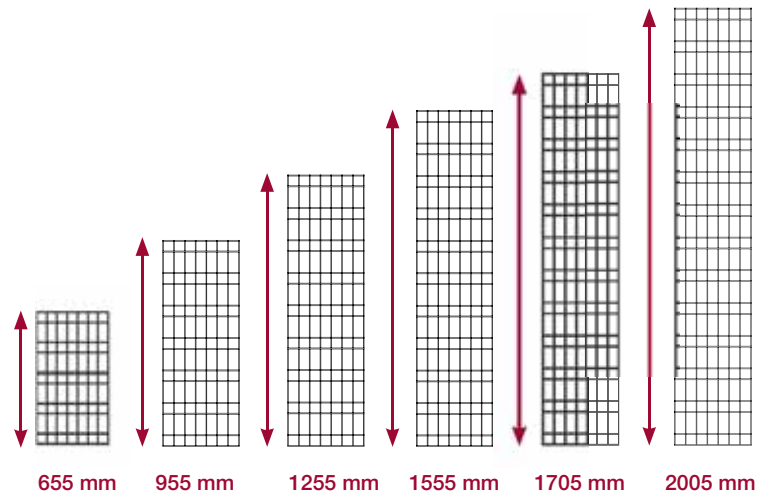


**Maasgroottes**

## Paneelbreedte



## Paneelhoogtes



## Zenturo® paalsystemen voor een strakke afrastering



**Bekafor® Click paal**

Het Zenturo en Zenturo Super paneel is te combineren met de Bekafor Click paal met voorgesmonteerde bevestigingsclips of de Bekaclip paal met Bekafor beugels.



**Bekaclip® paal**



hoogte paneel	breedte paneel	Bekaclip of Palen Bekafor Click		Aantal bevestigingen	
		paallengte installatie in beton	paallengte installatie met voetstukken	Bekaclip paal	Bekafor Click paal
655 mm	2005 mm	1100 mm	700 mm	2 beugels	Voor- gemonteerde klemmen op de paal
955 mm	2005 mm	1500 mm	1100 mm	2 beugels	
1255 mm	2005 mm	1700 mm	1300 mm	3 beugels	
1555 mm	2005 mm	2000 mm		3 beugels	
1705 mm	2005 mm	2300 mm		4 beugels	
2005 mm	2005 mm	2500 mm		4 beugels	

kleur: ■ metallic antraciet BF7016M, andere kleuren op aanvraag



# Zenturo® paalsysteem voor een gevulde wand



**Zenturo® paal**



**Zenturo® bevestigingsklem**

Het Zenturo paalsysteem werd speciaal ontwikkeld voor de toepassing als gevulde wand. Het paalsysteem zorgt voor een stevige wand en is snel en eenvoudig te installeren. Panelen worden bevestigd met speciale spinklemmen. De rechthoekige paal heeft een uniek design en is bovenaan afgewerkt met een zwarte paaldop.



Panelen kunnen eenvoudig op de paal bevestigd worden door metalen spinklemmen in de paal te schroeven. Een mooie, stevige en perfecte afwerking.

## **Zenturo paal:**

- Rechthoekige buis 120 x 40 mm
- Wanddikte: 2,00 mm
- In- en uitwendig verzinkt en polyester gecoat
- Kleur: metallic antraciet BF7016M

## **Metalen bevestigingsklemmen:**

- Vuurverzinkt en polyester gecoat
- Bevestiging op paal met
  - inox zeskant veiligheidsbouten M6 x 40
  - inox rondsels M6
- Kleur: metallic antraciet BF7016M

hoogte paneel	breedte paneel	lengte paal	spinklemmen per paal
655 mm	2005 mm	1100 mm	2 x 3
955 mm	2005 mm	1500 mm	2 x 4
1255 mm	2005 mm	1700 mm	2 x 5
1555 mm	2005 mm	2000 mm	2 x 6
1705 mm*	2005 mm	2400 mm	2 x 6 (*2x7)
2005 mm*	2005 mm	2700 mm	2 x 7 (*2x8)



\* geschikt voor alternatieve montage (zie p. 29)

# Zenturo® draaiport



Installeer een kwalitatieve en veilige draaiport die perfect bij het unieke design van de Zenturo panelen past. De poort wordt geleverd met 2 Bekaclip palen en alle toebehoren.

## Kader:

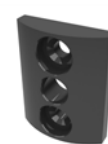
- Vierkante buis: 40 x 40 mm
- Wanddikte: 1,50 mm
- In- en uitwendig verzinkt en polyester gecoat
- Kleuren:
  - metallic antraciet BF7016M
  - groen RAL 6005 (op aanvraag)

## Poortvulling:

- Zenturo maasdesign
- Gelaste ronde draden
- Dubbele, alternerende horizontale draden
- Verzinkte draad, adhesielaag en polyester gecoat
- Draaddiameters:
  - verticaal: 4,15 mm
  - horizontaal: 5,00 mm
- Mazen: 100 x 100 / 100 x 50 / 50 x 50 mm
- Kleuren:
  - metallic antraciet BF7016M
  - groen RAL 6005 (op aanvraag)

## Muurbevestiging:

- Muurbevestiging:
  - hulpstuk om een Zenturo draaiport rechtstreeks tegen een muur of Zenturo paal te bevestigen.
  - combinatie met slotaanslag of scharnieren mogelijk
  - Kleur : zwarte kunststof



breedte poort (nominaal)	hoogte	lengte poortpaal	afstand tussen poortpalen	meegeleverde Bekafor beugels
<b>ENKELE DRAAIPOORTEN</b>				
1000 mm	955 mm	1750 mm	1090 mm	6
1000 mm	1255 mm	2050 mm	1090 mm	6
1000 mm	1555 mm	2300 mm	1090 mm	6
1000 mm	1705 mm	2500 mm	1090 mm	8
1000 mm	2005 mm	2700 mm	1090 mm	8
<b>DUBBELE DRAAIPOORTEN</b>				
3000 mm	955 mm	1750 mm	3034 mm	6
3000 mm	1255 mm	2050 mm	3034 mm	6
3000 mm	1555 mm	2300 mm	3034 mm	6
3000 mm	1705 mm	2500 mm	3034 mm	8
3000 mm	2005 mm	2700 mm	3034 mm	8



- Discreet geïntegreerd veiligheidssysteem
- Tweekleurig (zwart, zilver) handvat in kunststof met geïntegreerde cilinder



*Enkele poort*



*Dubbele poort*

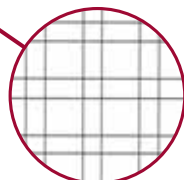


- Discrete zwarte slotaanslag in kunststof

- Unieke regelbare scharnieren afgewerkt in hetzelfde design als de kruk



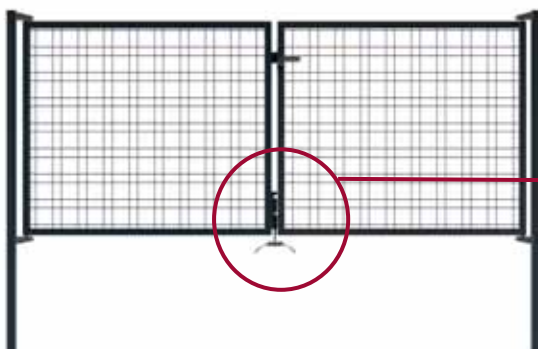
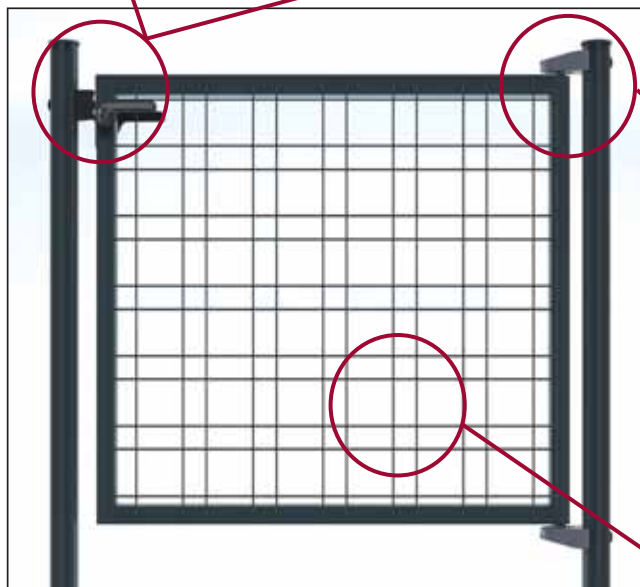
- Bekafor beugels Ø 60 mm bevestigen de panelen aan de poortpalen



- Zenturo kadervulling: 3 mazen 100 x 100 / 100 x 50 / 50 x 50 mm



- Grondgrendelsysteem voor dubbele draaipoorten



# Invullingen

## te bevestigen op Zenturo® en Zenturo® Super panelen

### Zenturo® Pixels

- Materiaal: polypropyleen
- Afmetingen: **100 x 100 / 100 x 50 / 50 x 50 mm**
- Afwerking: in de massa gekleurd, matte afwerking
- Verpakt in doorzichtige blister
- Aantal pixels per blister:
  - pixel 100 x 100 mm: 20 pixels / blister
  - pixel 100 x 50 mm: 30 pixels / blister
  - pixel 50 x 50 mm: 40 pixels / blister
- Kleur:  antraciet



## Zenturo® Flexo strips

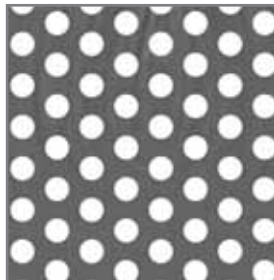


- Flexibele kunststof strip, op rol
- Horizontaal en/of verticaal te weven in het paneel
- Materiaal: polyethyleen
- Afmetingen:
  - stripbreedte 44 mm (voor mazen 50 mm)
  - stripbreedte 94 mm (voor mazen 100 mm)
- Rollengte: 50 m te knippen op lengte. Gaatje voorzien op de uiteinden om te bevestigen met een strapbandje.
- Kleur:  antraciet

## Zenturo® Perfo strips

- Geperforeerde strip in inox
- Verticaal te monteren in het paneel. Uiteinden van de strips te bevestigen met een strapbandje.
- Materiaal: inox 304
- Plaatdikte: 0,50 mm
- Alternerend gatenpatroon met gaten  $\varnothing$  7 mm

- Kleur: inox
- Afmetingen:
  - stripbreedte 44 mm (voor mazen 50 mm)
  - stripbreedte 94 mm (voor mazen 100 mm)



$\varnothing$  7 mm

breedte	lengte	strips/pak
44 mm	1700 mm	14
44 mm	2000 mm	14
94 mm	1700 mm	13
94 mm	2000 mm	13