

Technisch Specificatieblad Ferney Group BV

Ferney Group BV
Ampèrestraat 15
1704 SM Heerhugowaard
Nederland

Datum: 12-02-2025
TSFK 06/1513701 t/m 1513763
Rev : A
Blad : 1/3



Productnaam: Kelfort® gatzaag HSS

Opgesteld door: DB.	Bekrachtigd door: WB
---------------------	----------------------

Het product: De Kelfort® HSS (High Speed Steel) gatzaag, vervaardigd uit bi-metaal, is bedoeld om ronde gaten te zagen in metalen materialen.

De toepassing: Voor gebruik op een boormachine.

Technische gegevens:

Kleur: Rood.
Materiaal: Bi-metaal.
Nuttige snijdiepte: 38 mm; alleen bij diameter 177 mm bereikt de snijdiepte het maximum van 50 mm..
Tandzetting: 4 tot 6 tanden per inch; alleen bij diameters 168 mm en 210 mm: 6 tanden per inch.

Artikelnr. Ferney	Diameter (Tolerantie +/- 0,5)	EAN-code
1513701	14 mm	8714678022975
1513702	16 mm	8714678022982
1513703	17 mm	8714678022999
1513704	19 mm	8714678023002
1513705	20 mm	8714678023019
1513706	21 mm	8714678023026
1513707	22 mm	8714678023033
1513708	24 mm	8714678023040
1513709	25 mm	8714678023057
1513710	27 mm	8714678023064
1513712	29 mm	8714678023071
1513713	30 mm	8714678023088
1513714	32 mm	8714678023095
1513715	33 mm	8714678023101

Technisch Specificatieblad Ferney Group BV

Ferney Group BV
Ampèrestraat 15
1704 SM Heerhugowaard
Nederland

Datum: 15-05-2006
TSFK 06/1513701 t/m 1513763
Rev : A
Blad : 2/3



Productnaam: Kelfort® gatzaag HSS

1513716	35 mm	8714678023118
1513718	37 mm	8714678023125
1513719	38 mm	8714678023132
1513720	40 mm	8714678023149
1513721	41 mm	8714678023156
1513722	43 mm	8714678023163
1513723	44 mm	8714678023170
1513724	46 mm	8714678023187
1513725	48 mm	8714678023194
1513726	51 mm	8714678023200
1513727	52 mm	8714678023217
1513728	54 mm	8714678023224
1513730	57 mm	8714678023231
1513731	59 mm	8714678023248
1513732	60 mm	8714678023255
1513734	64 mm	8714678023262
1513735	65 mm	8714678023279
1513736	67 mm	8714678023286
1513737	68 mm	8714678023293
1513738	70 mm	8714678023309
1513739	73 mm	8714678023316
1513740	76 mm	8714678023323
1513741	79 mm	8714678023330
1513742	83 mm	8714678023347
1513743	86 mm	8714678023354
1513744	89 mm	8714678023361
1513745	92mm	8714678023378
1513746	95 mm	8714678023385
1513747	98 mm	8714678023392
1513748	102 mm	8714678023408
1513749	105 mm	8714678023415

Technisch Specificatieblad Ferney Group BV

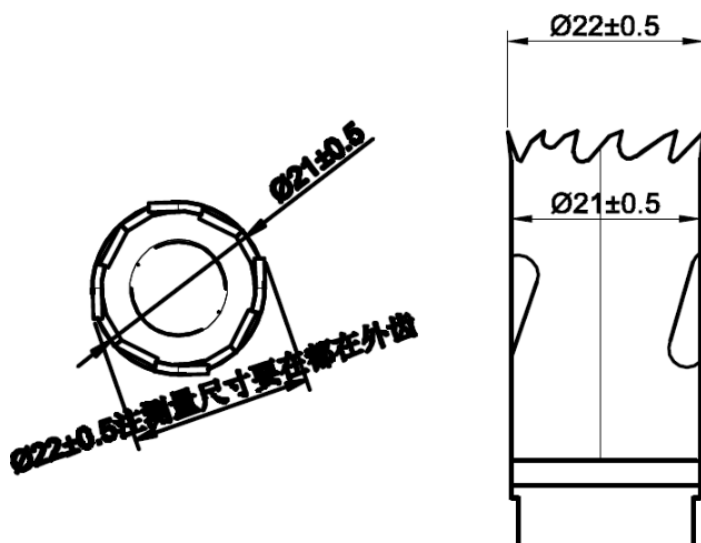
Ferney Group BV
Ampèrestraat 15
1704 SM Heerhugowaard
Nederland

Datum: 15-05-2006
TSFK 06/1513701 t/m 1513763
Rev : A
Blad : 3/3



Productnaam: Kelfort® HSS gatzaag

1513750	108 mm	8714678023422
1513751	111 mm	8714678023439
1513752	114 mm	8714678023446
1513753	121 mm	8714678023453
1513754	127 mm	8714678023460
1513755	133 mm	8714678023477
1513756	140 mm	8714678023484
1513758	152 mm	8714678023507
1513759	160 mm	8714678023514
1513760	168 mm	8714678023521
1513761	177 mm	8714678023538
1513762	200 mm	8714678023545
1513763	210 mm	8714678023552



Leveringsvorm:

Aantal in verpakking:

1 stuks.

Verpakking:

Elke gatzaag is verpakt in een kartonnen ophangverpakking.

Gegevens op de

gatzaag:

HSS, bi-metaal, de diameter in inches, de diameter in mm en één pictogram ('veiligheidsbril dragen').

Gegevens op de

verpakking:

Het Kelfort logo, het artikelnummer, de diameter in inches, de diameter in mm, nuttige boordiepte van 38 mm, de EAN-code en 2 pictogrammen ('veiligheidsbril dragen' en 'werkhandschoenen dragen').

Tevens staan er op de verpakking 3 tekeningen (hout, metaal en kunststof) vermeld.