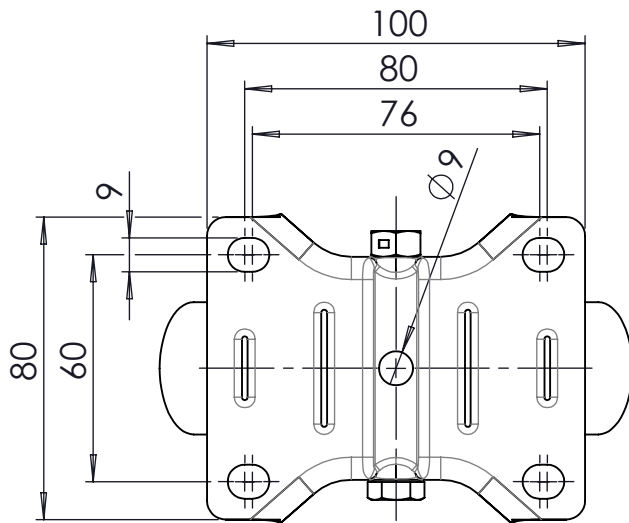
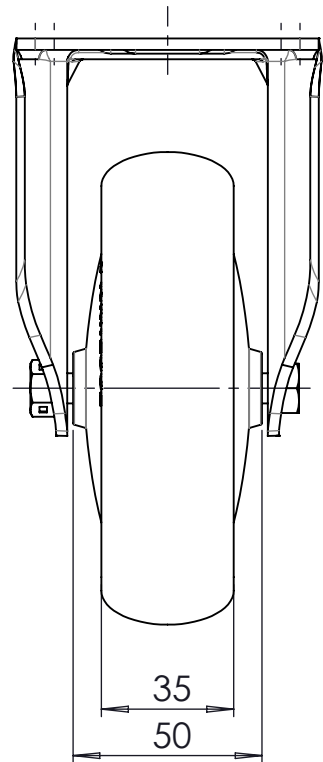
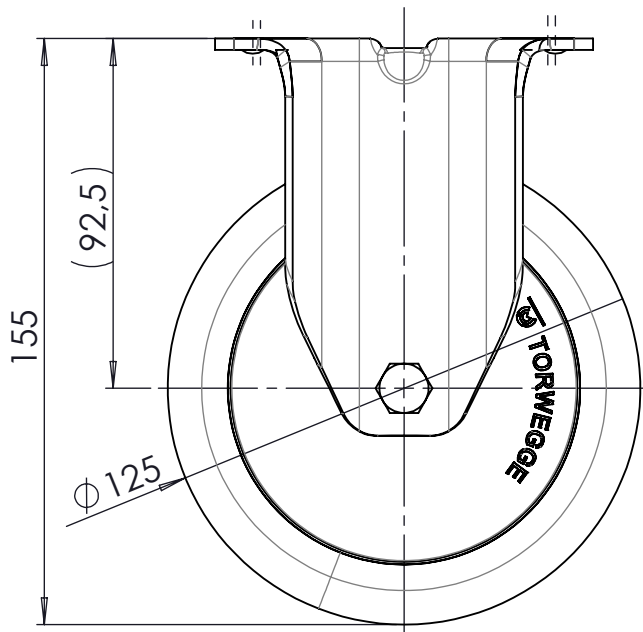


Nur zur Information
wird bei Änderung nicht berücksichtigt



Zul. Abw.	Kanten	Werkstoff/Halbzeug	Gewicht	Erstellt durch S.BG.	Erstellt am 20.06.2013	Abtlg
		Titel, Zusätzlicher Titel Bockrolle B-IL-PUBK-125-K		 MOVE ON ALL LEVELS TORWEGGE Gruppe // Oldermanns Hof 6 // 33719 Bielefeld		
		Zchngs-Nr./Ident-Nr. 0029477CA_B-IL-PUBK-125-K				
Ind.	Änderung	Datum	Name	Ausgabe 26.10.2015	Maßst. 1:2	Format A4
				Blatt 1/1		