

INFORMATIE

Voor een probleemloze montage en werking van dit product, dient u onderstaande instructies nauwgezet te volgen.

Toepassing

In houten kozijnen met een minimale stijlbreedte van 50 mm en in combinatie met een veiligheidsdeurslot, veiligheidscilinder en veiligheidsbeslag.

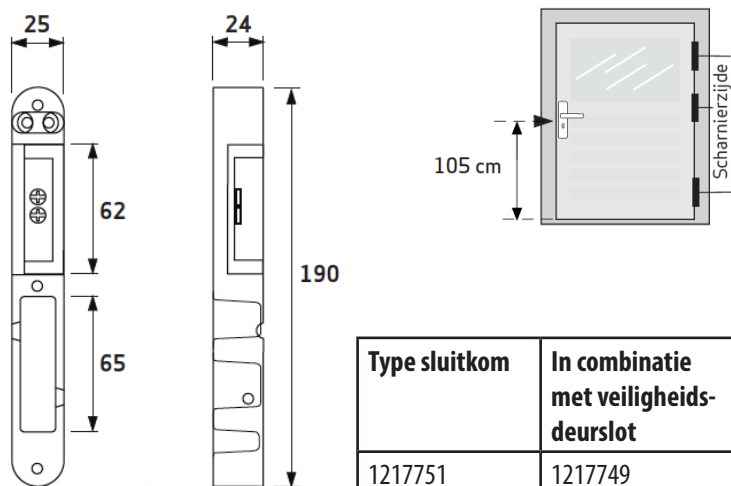
Montagegereedschap (advies):

Rolmaat, (accu)boormachine, schroevendraaier, speedboor \varnothing 25 en boor \varnothing 2 mm, beitel, hamer en potlood.

Aanbevolen schroeven: 4,0 x 45 mm.

Montageplaats

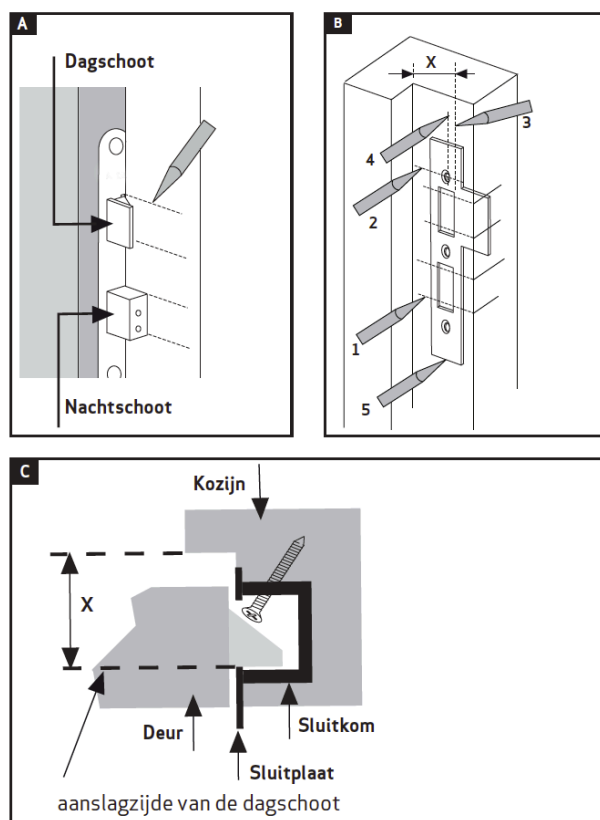
Links of rechts in kozijnstijl.



Type sluitkom	In combinatie met veiligheidsdeurslot
1217751	1217749

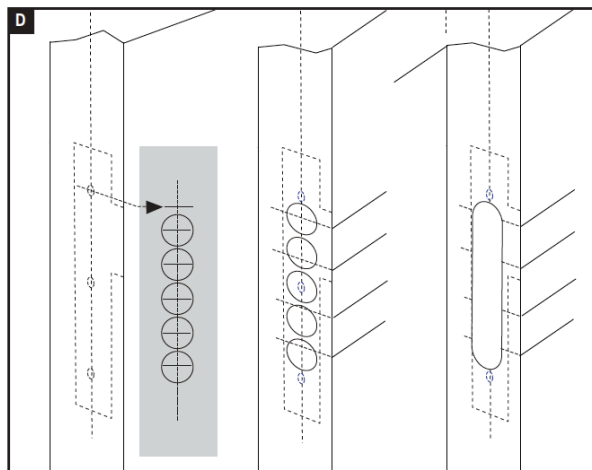
MONTAGEHANDLEIDING

- Om de sluitkom te kunnen monteren is het noodzakelijk, dat het veiligheidsdeurslot op de juiste wijze gemonteerd is. Draai de nachtschoot van het veiligheidsdeurslot uit en houd de deur tegen het kozijn. Teken de positie van de schoten af op het kozijn (figuur A).
- Neem de afgetekende lijnen over op de binnenkant van het kozijn (figuur B-1). Bepaal de juiste hoogte van de sluitplaat in het kozijn en markeer het bovenste gat en trek een horizontale lijn (figuur B-2).
- Zorg dat de aanslagzijde van de dagschoot (maat X) overeen komt met het sluitplaatgat op het kozijn. Maat X is de afstand van de deur waar deze tegen het kozijn komt tot aan het aanslagpunt van de dagschoot + eventueel de dikte van de tochtstrip + 1 mm (figuur C). Trek op die afstand X (figuur B-3) een verticale lijn.
- Leg de sluitplaat met het bovenste schroefgat op de horizontale lijn en de aanslagzijde op de verticale lijn en teken het bovenste gat af en trek een verticale lijn (figuur B-4).
- Leg de sluitplaat met het bovenste schroefgat op de horizontale lijn en de nieuwe verticale lijn. Zorg ervoor dat de andere schroefgaten ook op die verticale lijn liggen en teken de sluitplaat rondom af (figuur B-5).

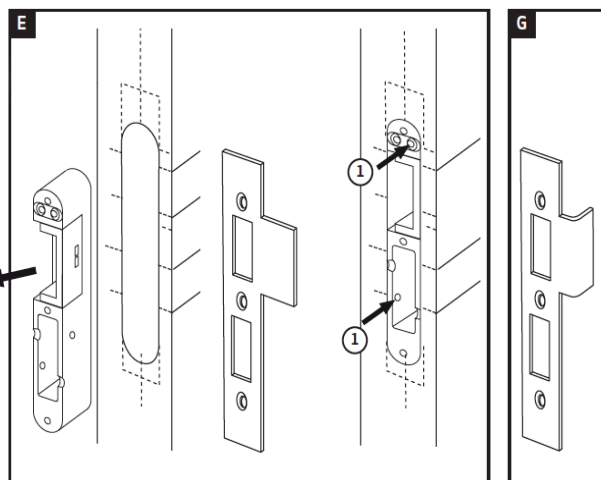
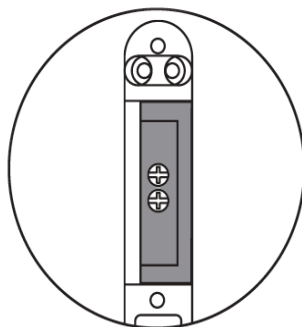
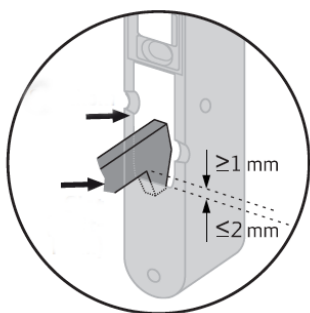


Wanneer u zelf een print maakt om de boormal (zie achterkant) te gebruiken, controleer dan of de maat van deze lijn exact 20 cm is.

6. Plaats de boormal en markeer het hart van de boorgaten. Boor de gaten $\varnothing 25$ mm en 26 mm diep.
7. Hak/steek met een beitел de houtresten tussen de boorgaten weg.
8. Verwijder nu het afgetekende deel van de sluitplaat tot een diepte van 2 mm.
9. Monteer de sluitkom met 2 schroeven 4,0 x 45 mm (voor boren $\varnothing 2$ mm). Gebruik hiervoor de gaten. Zorg ervoor dat deze schuin geplaatste schroeven in het dikke gedeelte van het kozijn komen (figuur C en E).
10. Plaats de sluitplaat en monteer deze met 2 schroeven 4,0 x 45 mm (voorboren $\varnothing 2$ mm).
11. Controleer of de deur niet klemt en naar wens sluit. Eventueel nastellen (figuur F). Vouw de lip van de sluitplaat om (figuur G).



F Draai de twee schroeven los, dit deel kan dan maximaal 4 mm verschoven worden.



Bij montage slot 1217749 de hierboven aangegeven tolerantie aanhouden.

Boormal

$\varnothing 25$

INFORMATION

For a trouble-free assembly and operation of this product, you must follow the instructions below carefully.

Application

In wooden frames with a minimum style width of 50 millimeter. and in combination with a security door lock, security cylinder and security fittings.

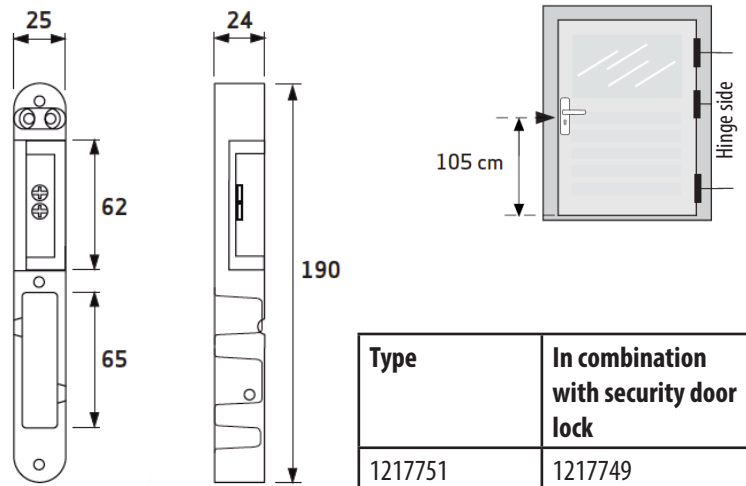
Mounting tools (advice):

Tape measure, (cordless) drill, screwdriver, speeddrill \varnothing 25 and drill \varnothing 2 millimeter, chisel, hammer and pencil.

Recommended screws: 4.0 x 45 millimeter

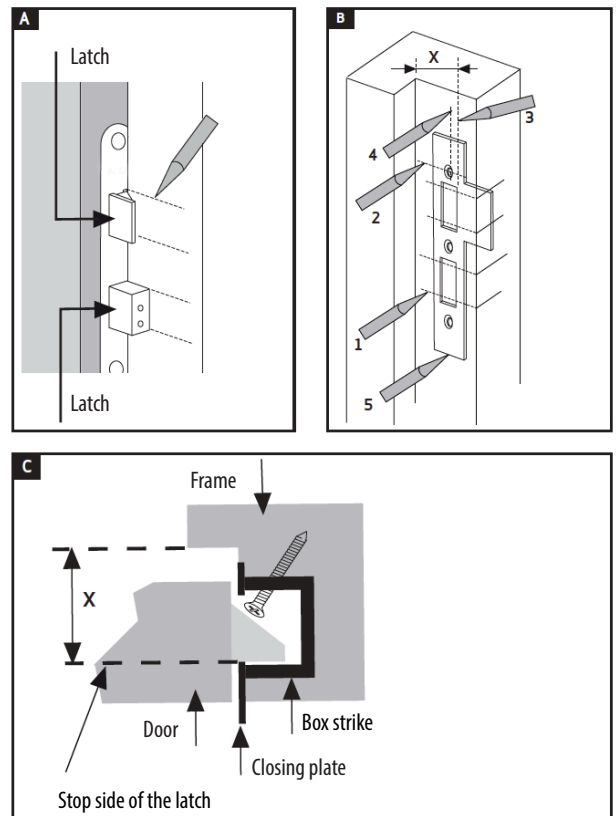
Mounting location

Left or right in frame style.



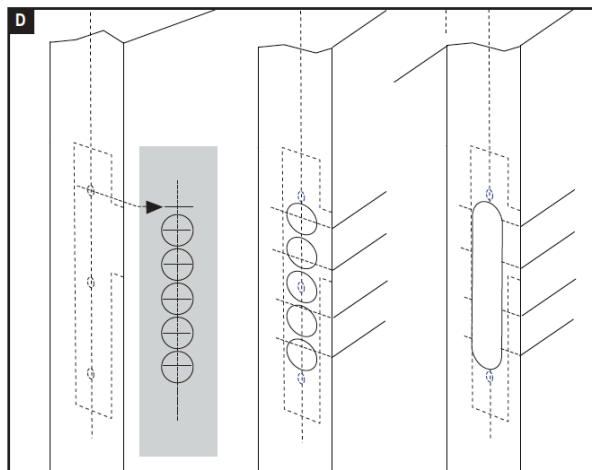
MOUNTING INSTRUCTIONS

- To be able to mount the closing bowl, it is necessary that the safety door lock is mounted correctly. Close the safety latch of the security door lock and hold the door against the frame. Mark the position of the latch on the frame (figure A).
- Copy the marked lines on the inside of the frame (figure B-1). Determine the correct height of the closing plate in the frame and mark the upper hole and draw a horizontal line (figure B-2).
- Ensure that the stop side of the latch (size X) matches the closing plate hole on the frame. Size X is the distance from the door where it touches the frame to the stop point of the latch + possibly the thickness of the weatherstrip + 1 millimeter (Figure C). Draw a vertical line at that distance X (figure B-3).
- Lay the strike plate with the upper screw hole on the horizontal line and the stop side on the vertical line and mark the upper hole and draw a vertical line (Figure B-4).
- Place the closing plate with the upper screw hole on the horizontal line and the new vertical line. Make sure that the other screw holes are also on that vertical line and mark the closing plate all round (figure B-5).

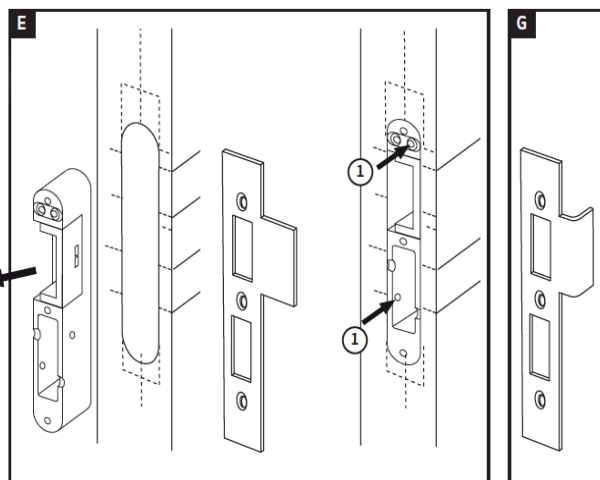
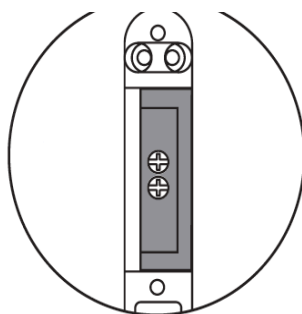
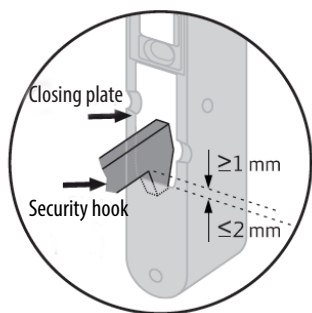


When you make a print around the drilling template (see the back cover), check if the size of this line is exactly 20 centimeters.

6. Place the drilling template and mark the center of the drill holes. Drill the holes \varnothing 25 millimeter and 26 millimeter deep.
7. Chop the wood residues between the drill holes with a chisel.
8. Now remove the marked part of the closing plate to a depth of 2 millimeter.
9. Mount the closing bowl with 2 screws 4.0 x 45 millimeter (for drilling \varnothing 2 millimeter). Use the holes for this. Make sure that these slanted positioned screws enter the thick part of the frame (figures C and E).
10. Place the locking plate and mount it with 2 screws 4.0 x 45 millimeter (pre-drill \varnothing 2 millimeter).
11. Check whether the door does not jam and closes as required. Adjust if necessary (figure F). Fold over the lip of the closing plate (figure G).



F Loosen the two screws, this part can then be moved by a maximum of 4 millimeter.



With installation lock 1217749 adhere to the tolerance specified above.

Drilling stencil

\varnothing 25