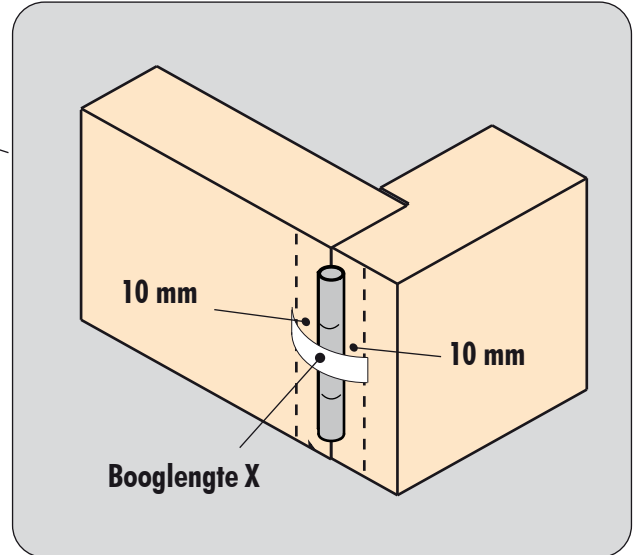
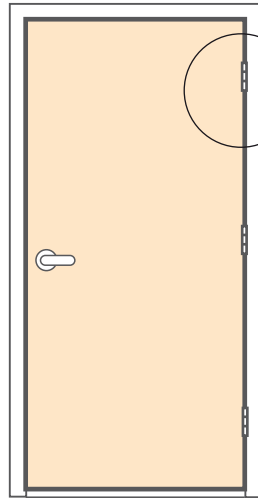
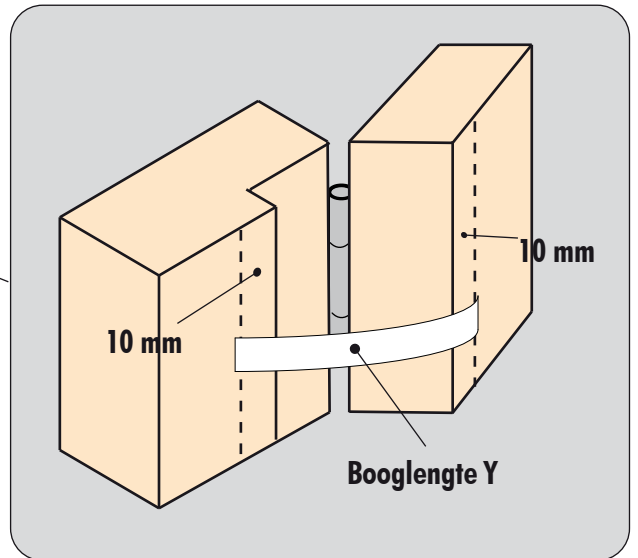
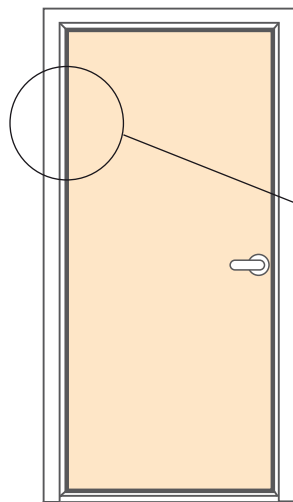


Montagesituatie controleren

Controleer met behulp van de meetmal of het profiel geschikt is voor de montagesituatie. Het profiel mag niet overstrekt worden. Als dit het geval is dan altijd de openingshoek begrenzen.



1. Meetmal "Smal" of "Breed"



2. Meetmal "Breed" of "Extra breed"



Smal: Booglengte 80 mm

Breed: Booglengte 210 mm

Extra Breed: Booglengte 250 mm



| Type | | Booglengte X | Booglengte Y |
|-------|---------------------|--------------|--------------|
| 5090 | Smal + Breed | max. 80 mm | max. 210 mm |
| 90120 | Breed + Extra breed | max. 210 mm | max. 250 mm |