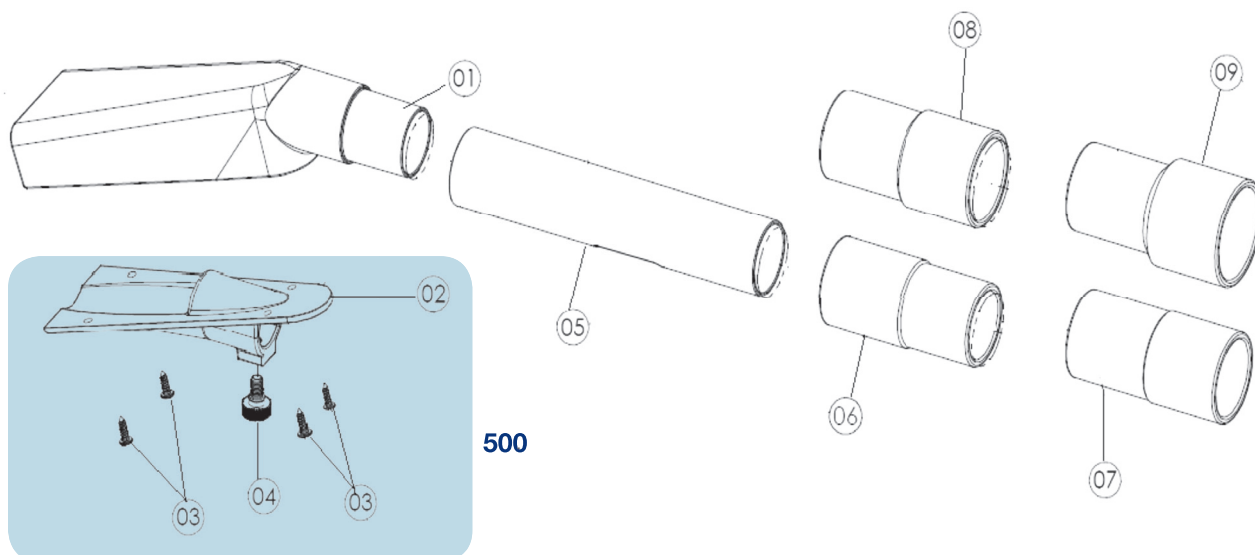


Ersatzteile 9043 N-2

Spare parts - Pièces de rechange



Set	HAZET No.	Bezeichnung	Designation	
1	9043N-2-01	Saug-Stutzen	Suction piece	1
5	9043N-2-02	Aufnahme-Rohr	Cennect pipe	1
6	9043N-2-03	Adapter (35,3 - 33,5 mm)	Adapter (35.3 - 33.5 mm)	1
7	9043N-2-04	Adapter (35,3 - 37,5 mm)	Adapter (35.3 - 37.5 mm)	1
8	9043N-2-05	Adapter (35,3 - 40 mm)	Adapter (35.3 - 40 mm)	1
9	9043N-2-06	Adapter (35,3 - 45 mm)	Adapter (35.3 - 45 mm)	1
500	9043N-2-07/6	Deckel mit Befestigung Inhalt: 2, 3 (4x), 4	Cover with fastening Contents: 2, 3 (4x), 4	6



HAZET Service Pneumatikmaschinen
www.hazet.de/de/home/service/pneumatikmaschinen



HAZET Ersatzteil-Shop
www.hazet.de/ersatzteil-shop

Zur Bestellung und für Rückfragen wenden Sie sich bitte an unsere Service-Abteilung.
☎ +49 (0) 21 91/7 92 355 • 📠 +49 (0) 21 91/7 92 523 • ✉ service-center@hazet.de

HAZET - WERK Hermann Zerver GmbH & Co. KG • ✉ 10 04 61 • 42804 Remscheid • GERMANY
☎ +49 (0) 21 91 / 7 92-0 • 📠 +49 (0) 21 91 / 7 92-375 (National) • 📠 +49 (0) 21 91 / 7 92-400 (International)
🏠 Gùldenwerther Bahnhofstraße 25 - 29 • 42857 Remscheid • GERMANY • www.hazet.de • ✉ info@hazet.de