



SCHIJNWERPER LED

ILUMINATOR LED



1524289

Gebruiks-/installatiehandleiding en specificaties
Operation/installation manual and specifications

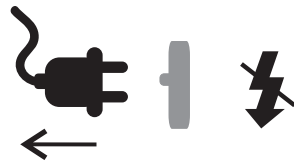
Kelfort®

Model: 1524289

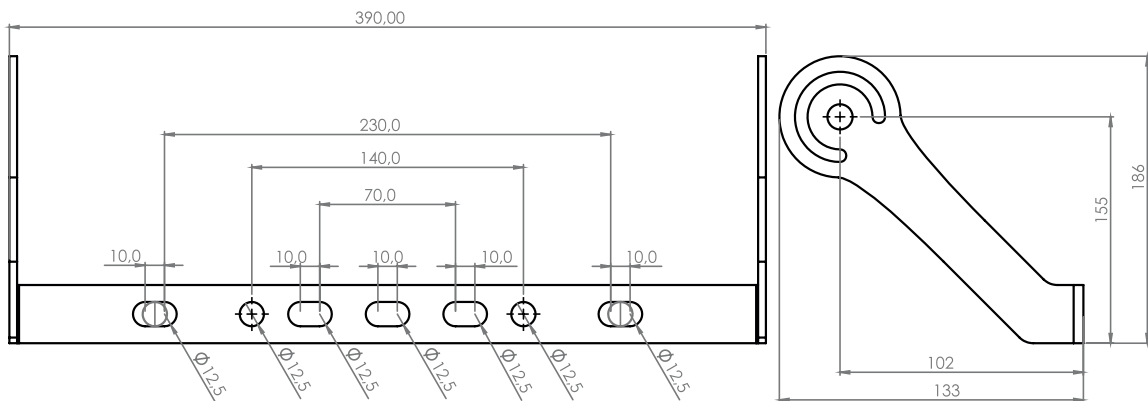
1



UITSCHAKELEN / POWER OFF

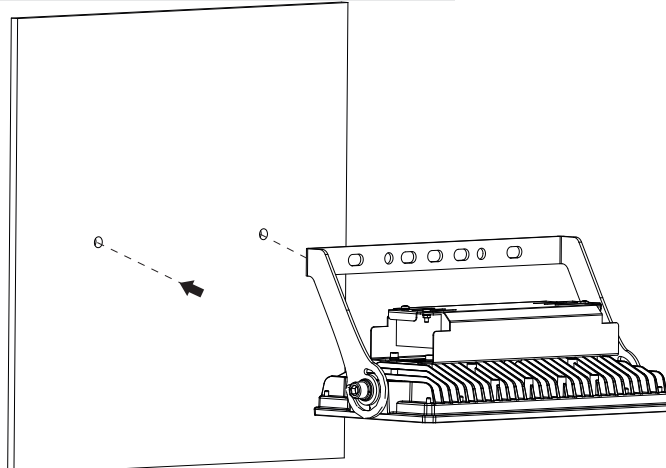
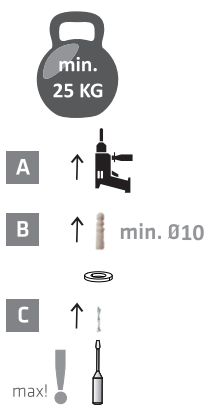


AFMETINGEN / DIMENSIONS



2

VERSIE MET ÉÉN MODULE / VERSION WITH ONE MODULE

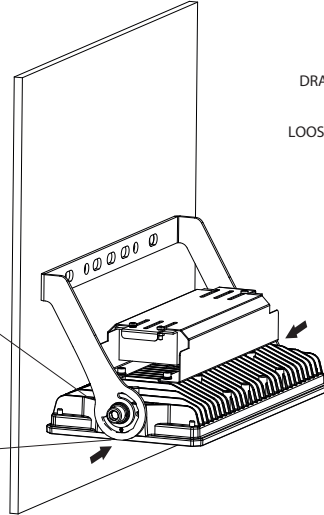
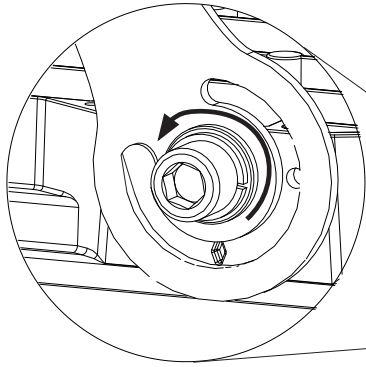


Kelfort®

Model: 1524289

3

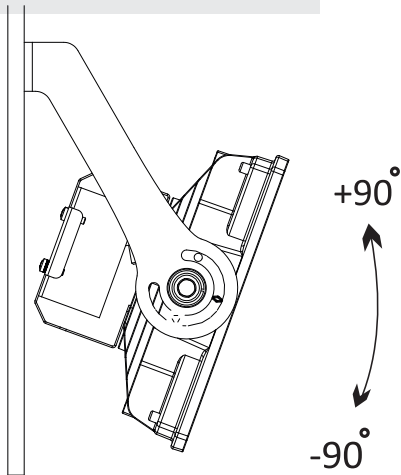
VERSIE MET ÉÉN MODULE /
VERSION WITH ONE MODULE



DRAAI DE SCHROEVEN LOS OM DE
HOEK AAN TE PASSEN
LOOSEN THE SCREWS ON TWO SIDES
TO ADJUST THE ANGLE

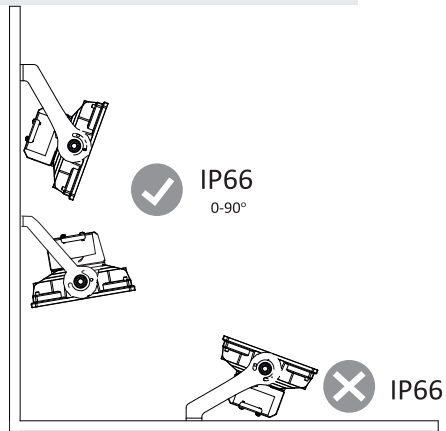
4

VERSIE MET ÉÉN MODULE /
VERSION WITH ONE MODULE



5

VERSIE MET ÉÉN MODULE /
VERSION WITH ONE MODULE

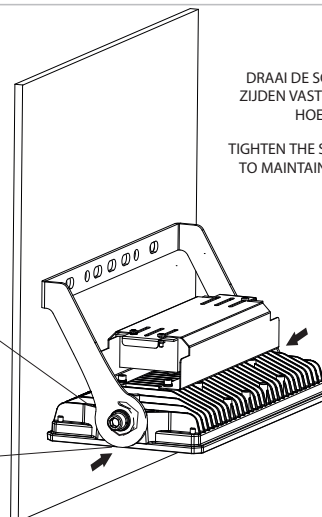
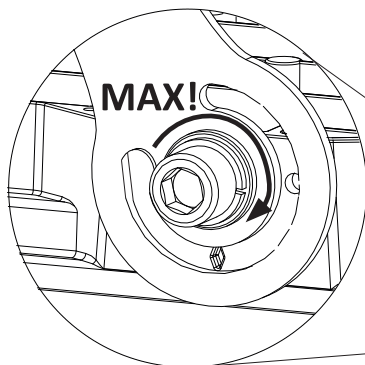


✓ IP66
0-90°

✗ IP66

6

VERSIE MET ÉÉN MODULE /
VERSION WITH ONE MODULE



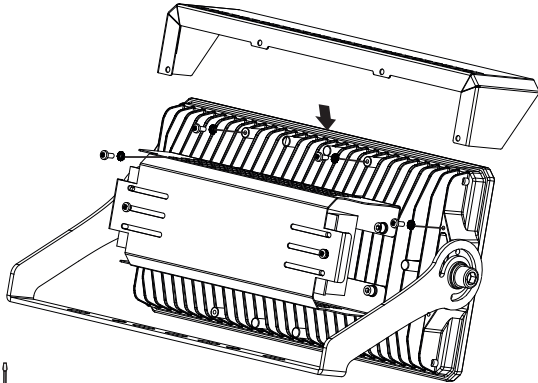
DRAAI DE SCHROEVEN AAN BEIDE
ZIJDEN VAST OM DE GESELCTEERDE
HOEK TE BEHOUDEN

TIGHTEN THE SCREWS ON BOTH SIDES
TO MAINTAIN THE SELECTED ANGLE

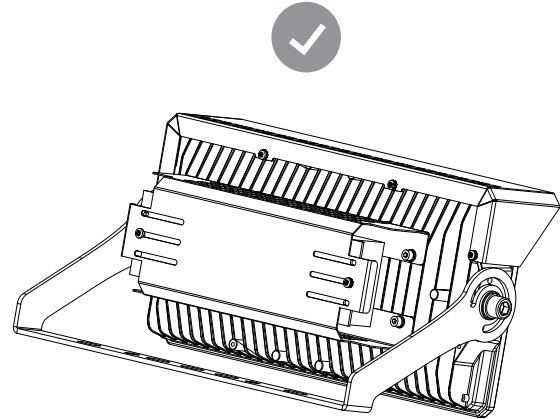
Kelfort®

Model: 1524289

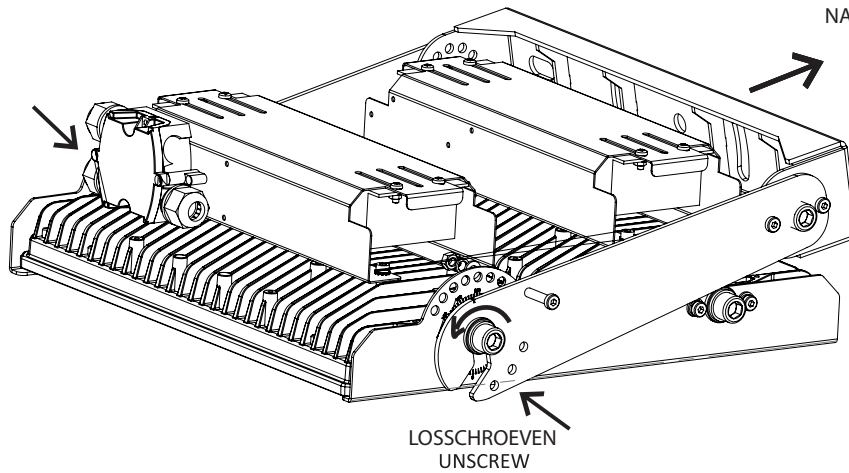
7a ÉÉN MODULE ACCESSOIRES /
ONE MODULE ACCESSOIRES



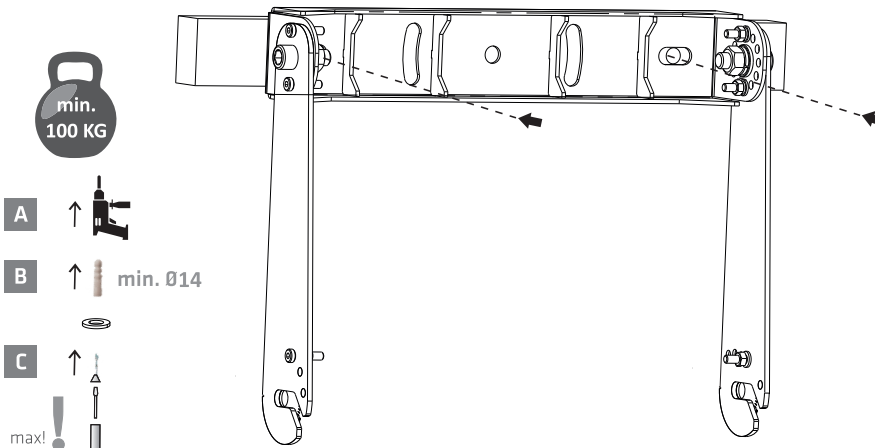
7b ÉÉN MODULE ACCESSOIRES /
ONE MODULE ACCESSOIRES



8 2M, 3M, 4M VERSIE /2M, 3M, 4M VERSION



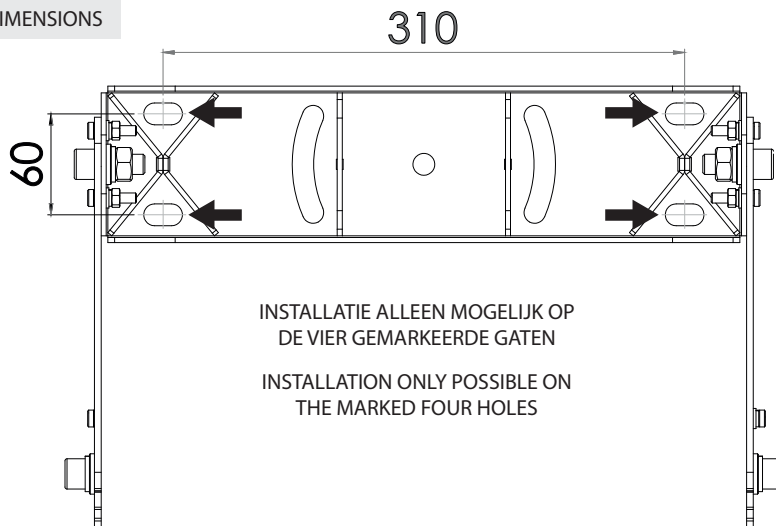
9 2M, 3M, 4M VERSIE /2M, 3M, 4M VERSION



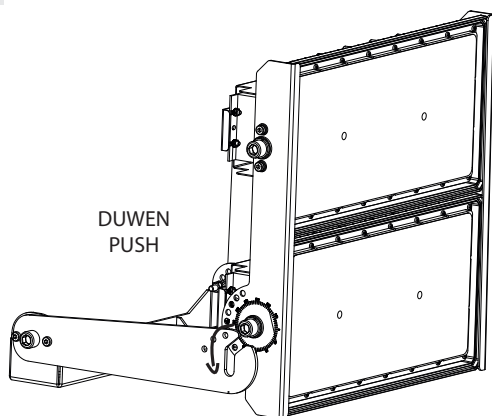
Kelfort®

Model: 1524289

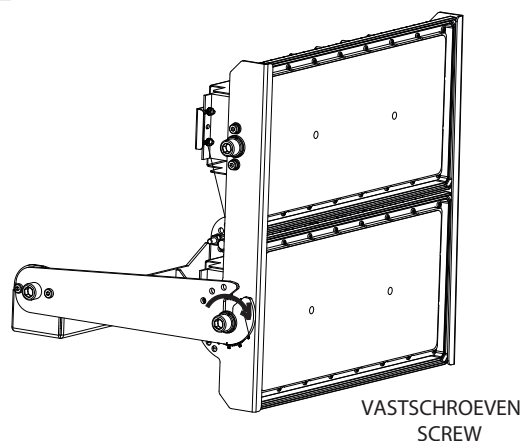
AFMETINGEN / DIMENSIONS



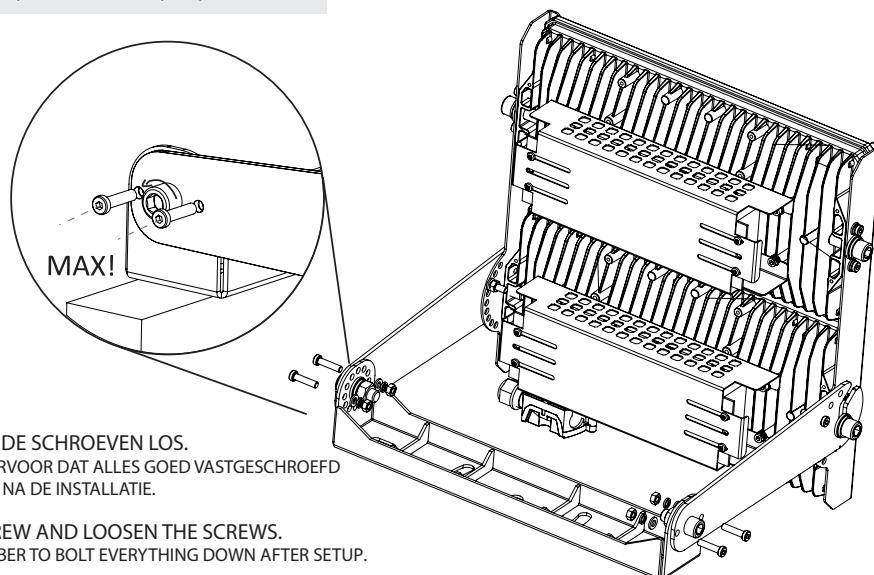
10



11



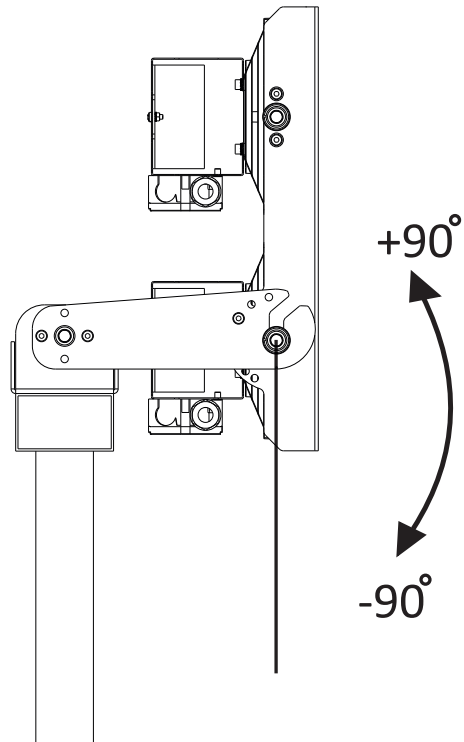
12 2M, 3M, 4M VERSIE / 2M, 3M, 4M VERSION



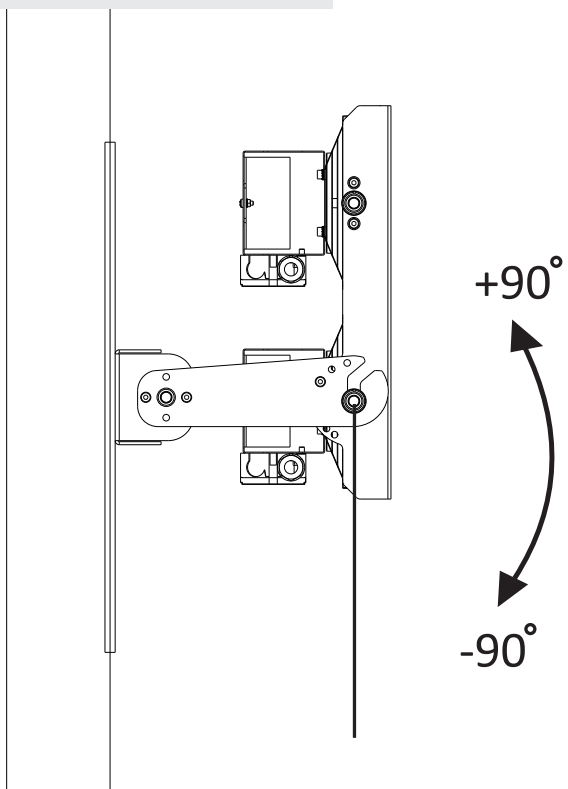
Kelfort®

Model: 1524289

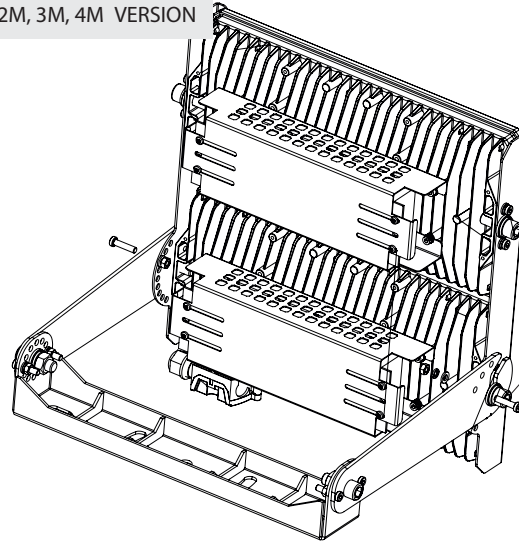
2M, 3M, 4M VERSIE/2M, 3M, 4M VERSION



2M, 3M, 4M VERSIE/2M, 3M, 4M VERSION

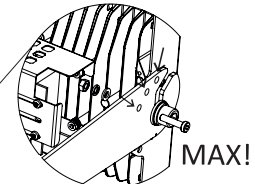


13 2M, 3M, 4M VERSIE / 2M, 3M, 4M VERSION

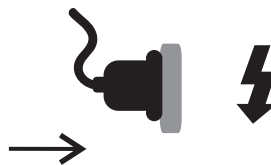


JE KUNT HET PANEEL AFSTELLEN MET EEN M6-SCHROEF DOOR DEZE IN EEN VAN DE DRIE GATEN TE SCHROEVEN.

YOU CAN ADJUST THE PANEL WITH A M6 SCREW BY SCREWING IT INTO ONE OF THE THREE HOLES



INSCHAKELEN / POWER ON



NL Als de externe flexibele kabel of het snoer beschadigd is, mag deze alleen worden vervangen door een gekwalificeerde elektricien, om gevaren te voorkomen.

EN In order to avoid risk, if the external flexible cord is damaged, it should only be replaced by a qualified electrician.

DE Wenn das äußere, elastische Kabel oder die Schnur beschädigt sind, er sollte nur von einem qualifizierten Elektriker ausgetauscht werden, um Gefahren zu vermeiden

FR Si un câble flexible ou un cordon externe est endommagé, il ne doit être remplacé que par un électricien qualifié afin d'éviter tout danger.



Model: 1524289

NL De lichtbron die in deze armatuur gebruikt wordt, mag alleen worden vervangen door een gekwalificeerde elektricien.

EN The light source used in this luminaire should only be replaced by a qualified electrician.

DE Die in dieser Leuchte verwendete Lichtquelle darf nur von einem qualifizierten Elektriker ausgetauscht werden.

FR La source lumineuse utilisée dans ce luminaire ne doit être remplacée que par un électricien qualifié.

NL Lichtbron niet vervangbaar door de gebruiker.

EN Light source non replaceable by user

DE Lichtquelle nicht auswechselbare durch den Nutzer

FR Les sources de lumière non remplaçables par l'utilisateur

NL Vuil dat als gevolg van normaal gebruik van de armatuur op de diffuser terecht komt, moet worden afgenomen met een licht vochtige doek.

EN Dirtiness that settle down on the diffuser due to normal operation of the fitting shall be cleaned with a slightly damp cloth. Do not use abrasive cleaners.

DE Verschmutzungen, die sich auf der Leuchtenabdeckung im Gebrauch absetzen, können mit einem leicht feuchten Tuch entfernt werden.

FR La salete qui se depose sur 'appareil durant l'exploitation nettoyer avec un chiffon légèrement humide, n'utilises pas des detergents.

NL De installatie moet worden uitgevoerd door een gekwalificeerde elektricien

EN Assembly should be carried out by a qualified electrician

DE Die Montage soll durch qualifizierte Fachkraefte durchgefuehrt werden.

FR Le montage et la mise en service doivent etre réalisés par une électricien qualifiée.

NL Om het risico op wurging te verminderen, moet de flexibele kabel die op dit armatuur is aangesloten, effectief aan de muur worden bevestigd als de bedrading binnen handbereik is.


EN To reduce the risk of strangulation the flexible wiring connected to this luminaire shall be effectively fixed to the wall if the wiring is within arm's reach.

DE Um die Gefahr einer Strangulierung zu verringern, sollte das flexible Kabel, das an diese Leuchte angeschlossen ist, wirksam an der Wand befestigt werden, wenn die Verkabelung in Reichweite ist.

FR Pour réduire le risque de strangulation, le câble flexible connecté à ce luminaire doit être efficacement fixé au mur si le câblage est à portée de main.


Kelfort®

Model: 1524289

NL We willen u erop wijzen dat ons product gemarkeerd is in overeenstemming met de Europese richtlijn 2002/96/CE op gebruikte elektrische en elektronische apparatuur met een pictogram van een doorgestreepte container: 

De doorgestreepte container symboliseert dat afval van elektrische en elektronische apparatuur niet samen met ongesorteerd huishoudelijk afval mag worden weggegooid, maar apart moet worden ingezameld.

De gebruiker heeft de plicht om het toestel, na het niet langere gebruik ervan, af te leveren bij een instantie waar afval van elektrische en elektronische apparatuur, al dan niet kosteloos, verwerkt wordt. Over deze recyclingstations of andere inzamelpunten kunt u meer informatie verkrijgen bij de technische dienst van de gemeente waar u woont. Gebruikers van elektrische en elektronische apparatuur mogen afgedankte elektrische en elektronische apparatuur niet bij het huisvuil gooien. Het volgen van de correcte procedure met gebruikte elektrische en elektronische apparatuur draagt bij tot het voorkomen van de schadelijke gevolgen voor de gezondheid en de natuurlijke omgeving die ontstaan door de aanwezigheid van gevaarlijke stoffen en onjuiste opslag en verwerking van dergelijke apparaten en apparatuur.

EN We would like to inform you that our product's are marked in accordance with the European Directive 2002/96/CE on used electric and electronic equipment with a sign of a crossed-out waste container: 

This mark informs about the fact that the device, after its application use, cannot be placed together with other types of household waste. The user is obliged to return it to the entities conducting a collection of used electric and electronic equipment. The collection points, including local collection points, shops and municipal entities create a proper system making it possible for the return of the equipment. Proper proceeding with used electric and electronic equipment contributes to the avoidance of damaging consequences for the health of the inhabitants and natural environment which result from the presence of dangerous substances and improper storage and processing of such devices and equipment.

DE Dieses Gerät ist gemäß der EU-Richtlinie 2002/96/WE über Elektro- und Elektronik-Altgeräte mit dem Symbol „durchgestrichene Mülltonne“ gekennzeichnet: 

Diese Kennzeichnung weist darauf hin, dass das Gerät nach Ablauf seiner Lebensdauer nicht zusammen mit anderen Hausabfällen entsorgt werden darf. Der Nutzer ist verpflichtet, das Gerät an diejenigen Entsorgungsträger zurückzugeben, die die Sammlung der Elektro- und Elektronik-Altgeräte durchführen. Die Entsorgungsträger, darunter lokale Sammelstellen, Geschäfte und kommunale Sammelstellen, bilden ein entsprechendes System, das die Rückgabe dieser Altgeräte ermöglicht. Die ordnungsgemäße Behandlung von Elektro- und Elektronik-Altgeräten trägt dazu bei, dass die für Mensch und Umwelt gefährlichen Auswirkungen, die durch gefährliche Substanzen sowie durch nicht ordnungsgemäße Lagerung und Weiterverarbeitung der Altgeräte entstehen, vermieden werden.

FR Cet appareil porte le symbole d'un conteneur à ordures barré, marquage conforme à la Directive européenne 2002/96/WE le recyclage des appareils électriques et électroniques. 

Ce marquage informe que l'équipement concerné ne peut, une fois hors d'usage, être jeté dans le même réceptacle que les ordures ménagères. L'utilisateur est tenu de le rendre aux services chargés de la collecte d'appareils électriques et électroniques hors d'usage. Les agents chargés de cette collecte, dont les points de collecte locaux, les magasins et les municipalités, constituent un système adapté autorisant le dépôt de cet équipement. En appliquant les règles d'usage relatives à l'équipement électrique et électronique, vous contribuez à éviter des conséquences nocives à l'environnement naturel et humain, résultant de la présence dans ce type d'appareils d'éléments dangereux et de son entreposage ainsi que de son recyclage inadéquats

Kelfort[®]

F Ferney[®]

P.O. Box 24 • 1700 AA • Heerhugowaard
The Netherlands • Tel +31(0)72 - 576 50 00
