

GEDORE

DES OUTILS POUR LA VIE

Dispositif de maintien pour moyeu de roue



KL-0115



0115f100834_g.docx

GEDORE Automotive GmbH

Breslauer Straße 41
78166 Donaueschingen

Postfach 1329
78154 Donaueschingen - GERMANY

Tel.: +49 (0) 771 / 8 32 23-0
Fax: +49 (0) 771 / 8 32 23-90

E-Mail: info@gedore-automotive.com
Internet: www.gedore.com

KL-0115



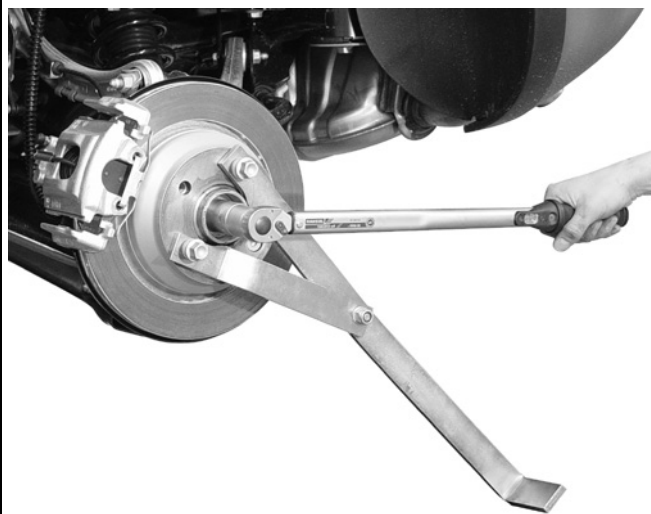
KL-0155 - Dispositif de maintien pour moyeu de roue

Couvre presque tous les VL et camionnettes.

Domaine d'utilisation

Ce dispositif de maintien nouvellement mis au point permet de desserrer facilement et rapidement les écrous de fixation des demi-arbres de roue et des moyeux de roue ainsi que de serrer ces écrous au couple de serrage spécifié, et ceci aussi lorsque le véhicule est en position soulevée.

Exemple d'utilisation :



Avantages

- Blocage sûr assuré, aussi lorsque vous travaillez avec des couples de serrage élevés.

Caractéristiques techniques

Longueur : 620 mm



Prescriptions et remarques

- Toute intervention sur les véhicules doit impérativement être effectuée par du personnel qualifié, tout en respectant les recommandations, prescriptions et consignes de sécurité du constructeur du véhicule!
- Pour toute intervention sur le véhicule, seules les données indiquées par le constructeur du véhicule sont valables.