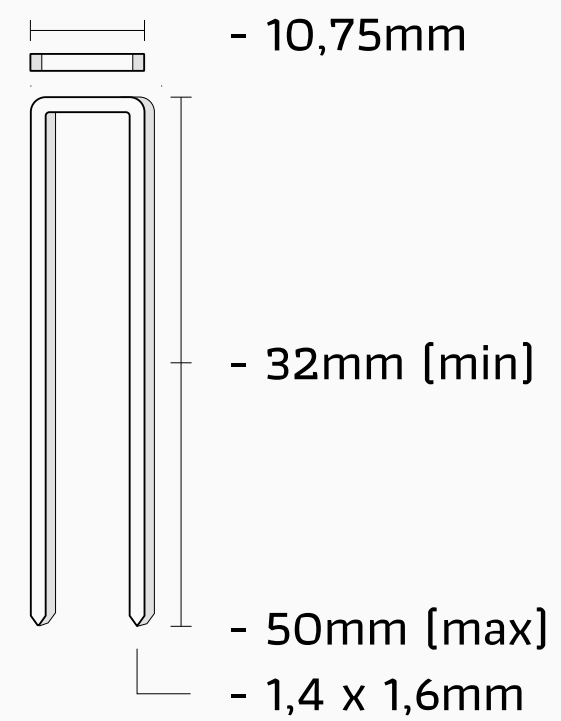


Enkelvoudig- en meerschotssysteem

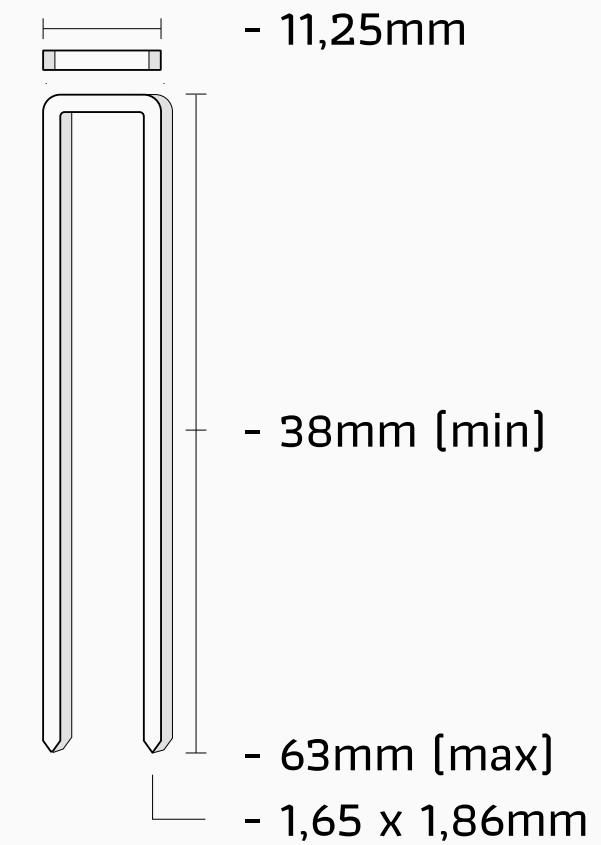


TYPE UNION KRAMMEN VOOR DEZE TACKER

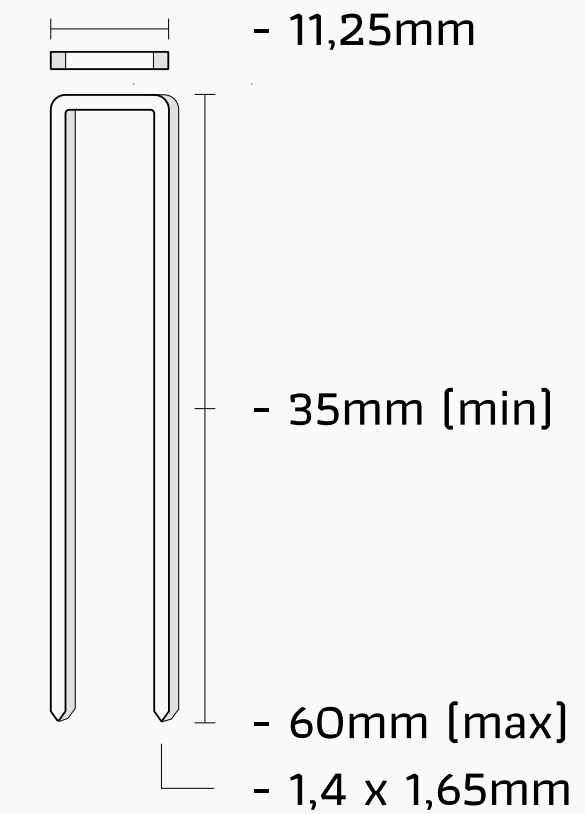
L-krammen



Q-krammen



Z-krammen



TECHNISCHE GEGEVENS

Artikelnummer - 5AD/Q-63D

Type kram - L, Q, Z

Range - 32-63mm

Kroonbreedte - 11.25

Hoogte - 308mm

Lengte - 350mm

Breedte - 94mm

Gewicht - 2.6kg

Luchtaansluiting - R 1/4"

Magazijn capaciteit - 140

Werkdruk - 5-8 bar

KRAMTACKER 5AD/Q-63D

Type - Krammen

Toepassingen - Panlatten, rabatdelen, rachelwerk en andere houtsoorten tot een dikte van 25mm

Bekijk dit
product
online

