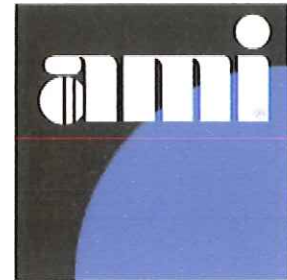

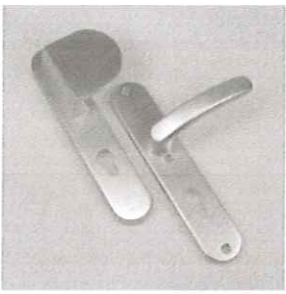
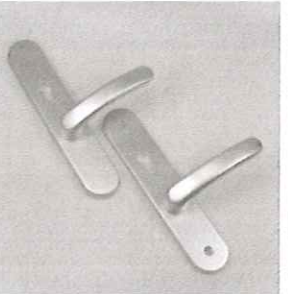
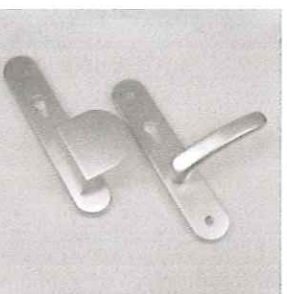


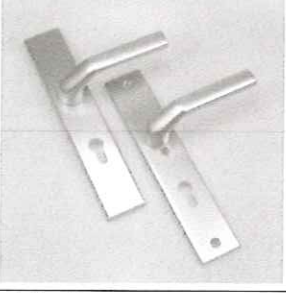

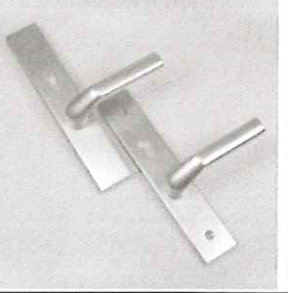
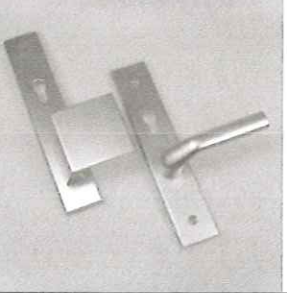




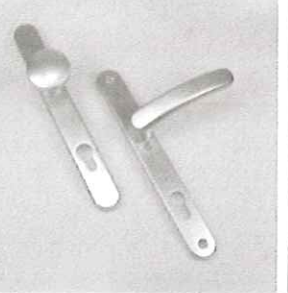
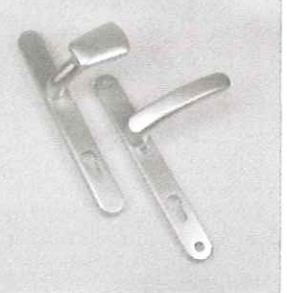
Übersichtsmatrix zum
Prüfzeugnis 29-11/14
Overview matrix to
Test Certificate 29-11/14



Produktbezeichnung: Türdrückergarnituren mit „Rota“ Feder/
Product definition: Door handle sets with „Rota“ spring

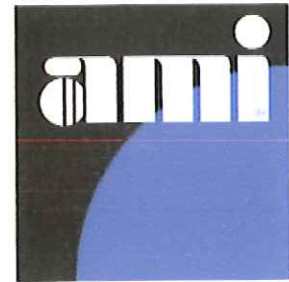
			
Art.Nr. / Item number VHB 250/50 rota 378	Art.Nr. / Item number VBH 250/50 90/83 rota 378	Art.Nr. / Item number VHB 250/50 rota 378 Omkeer	Art.Nr. / Item number VHB 250/50 90/83 rota 378 Omkeer

			
Art.Nr. / Item number VHB 251/50 rota 379	Art.Nr. / Item number VHB 251/50 90/80 rota 379	Art.Nr. / Item number VHB 251/50 rota 379 Omkeer	Art.Nr. / Item number VHB 251/50 90/80 rota 379 Omkeer

			
Art.Nr. / Item number VHB 257/32/2 373 rota 378	Art.Nr. / Item number VHB 257/32/2 rota 378	Art.Nr. / Item number VHB 257/32/2 169/50 rota 378	Art.Nr. / Item number VHB 257/32/2 166 rota 378



Übersichtsmatrix zum
Prüfzeugnis 29-11/14
Overview matrix to
Test Certificate 29-11/14



Produktbezeichnung: Türdrückergarnituren mit „Rota“ Feder/
Product definition: Door handle sets with „Rota“ spring

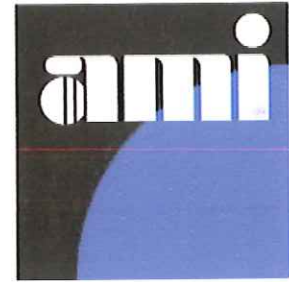
Art.Nr. / Item number VHB 257/32/2 90/80 rota 378	Art.Nr. / Item number VHB 251/32 353 rota 379	Art.Nr. / Item number VHB 251/32 rota 379	Art.Nr. / Item number VHB 251/32 169/50 rota 379

Art.Nr. / Item number VHB 251/32 166 rota 379	Art.Nr. / Item number VHB 251/32 90/80 rota 379	Art.Nr. / Item number VHB 250/50 rota 386 Omkeer	Art.Nr. / Item number VHB 250/50 90/83 rota 386 Omkeer

Art.Nr. / Item number VHB 250/50 rota 386	Art.Nr. / Item number VHB 250/50 90/83 rota 386	Art.Nr. / Item number Dkr.386 rota 178/43	Art.Nr. / Item number Dkr.386 rota 200/1/7



Übersichtsmatrix zum
Prüfzeugnis 29-11/14
Overview matrix to
Test Certificate 29-11/14



Produktbezeichnung: Türdrückergarnituren mit „Rota“ Feder/
Product definition: Door handle sets with „Rota“ spring

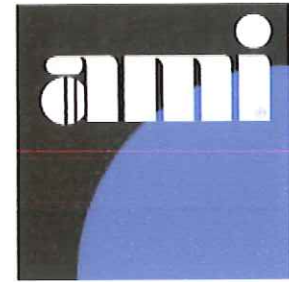
			
Art.Nr. / Item number VHB 251/37 rota 379 KT	Art.Nr. / Item number VHB 251/37 353 rota 379 KT	Art.Nr. / Item number VHB 251/37 169/50 rota 379 KT	Art.Nr. / Item number VHB 251/37 166 rota 379 KT

			
Art.Nr. / Item number VHB 251/37 90/80 rota 379 KT	Art.Nr. / Item number VHB 257/37 rota 378 KT	Art.Nr. / Item number VHB 257/37 373 rota 378 KT	Art.Nr. / Item number VHB 257/37 169/50 rota 378 KT

			
Art.Nr. / Item number VHB 257/37 166 rota 378 KT	Art.Nr. / Item number VHB 257/37 90/83 rota 378 KT	Art.Nr. / Item number VHB 250/15 rota 378 KT	Art.Nr. / Item number VHB 250/15 169/50 rota 378 KT



Übersichtsmatrix zum
Prüfzeugnis 29-11/14
Overview matrix to
Test Certificate 29-11/14



Produktbezeichnung: Türdrückergarnituren mit „Rota“ Feder/
Product definition: Door handle sets with „Rota“ spring

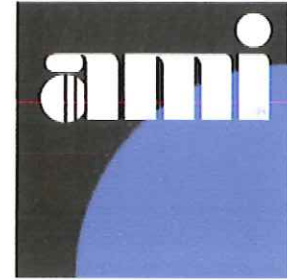
Art.Nr. / Item number VHB 250/15 145 rota 378 KT	Art.Nr. / Item number VHB 250/15 90/83 rota 378 KT	Art.Nr. / Item number VHB 250/15 rota 378 KT Omkeer	Art.Nr. / Item number VHB 250/15 90/83 rota 378 KT Omkeer

Art.Nr. / Item number VHB 250/15 rota 386 KT	Art.Nr. / Item number VHB 250/15 169/50 rota 386 KT	Art.Nr. / Item number VHB 250/15 145 rota 386 KT	Art.Nr. / Item number VHB 250/15 90/83 rota 386 KT

Art.Nr. / Item number VHB 250/15 rota 386 KT Omkeer	Art.Nr. / Item number VHB 250/15 90/83 rota 386 KT Omkeer	Art.Nr. / Item number VHB 251/15 rota 379 KT	Art.Nr. / Item number VHB 251/15 169/50 rota 379 KT



Übersichtsmatrix zum
Prüfzeugnis 29-11/14
Overview matrix to
Test Certificate 29-11/14



Produktbezeichnung: Türdrückergarnituren mit „Rota“ Feder/

Product definition: Door handle sets with „Rota“ spring

			
Art.Nr. / Item number VHB 251/15 144 rota 379 KT	Art.Nr. / Item number VHB 250/15 90/83 rota 386 KT	Art.Nr. / Item number VHB 251/15 rota 379 KT Omkeer	Art.Nr. / Item number VHB 251/15 90/80 rota 379 KT Omkeer

			
Art.Nr. / Item number VHB 257/37 166 rota 380 KT	Art.Nr. / Item number VHB 257/37 rota 380 KT Omkeer	Art.Nr. / Item number VHB 257/15 rota 380	Art.Nr. / Item number srs 257/32/8 rota 380



O. Troska, Dipl.-Ing. (FH)
Stellv. Institutsleiter/
Deputy Director of Institute

