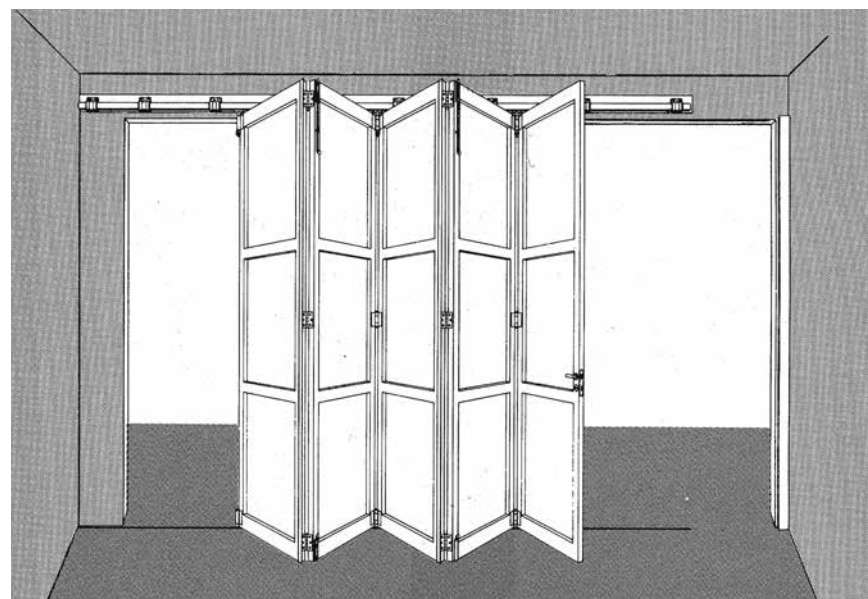


BESLAG VOOR VOUWDEUREN



BESLAG VOOR VOUWDEUREN

INLEIDING



1. Alle rollen zijn **gelagerd** en standaard voorzien van **stalen** wielschijven. De speciaal bestudeerde constructie van de loopwielen laat toe een lichte overhelling van het profiel op te vangen zonder dat de rollen eenzijdig belast worden. Voor de serie 120.000, 170.000 en 130.000 zijn de rollen gekoppeld. De gesloten lagering van de rollen maakt bijsmearing praktisch niet meer nodig. Maar indien de looprollen gebruikt worden bij temperaturen boven de 80°C, is het raadzaam de verkoopafdeling te raadplegen.
2. Op aanvraag kunnen alle rollen met **kunststof** loopwielen geleverd worden. Deze uitvoering waarborgt een meer geruisloze loop. Daarenboven zijn alle rollen met kunststof loopwielen onafhankelijk draaiend.
 - De aanduiding van de rollen met kunststof loopwielen geschiedt door het vervangen van het zesde cijfer "0" van de betrokken rol door het cijfer "5". vb. 124.260 wordt 124.265.
 - De draagkracht van de rollen met kunststof loopwielen is:
 - serie 120.000: zelfde draagkracht als de rollen met stalen loopwielen
 - serie 170.000: zelfde draagkracht als de rollen met stalen loopwielen
 - serie 130.000: 70% van de draagkracht als de rollen met stalen loopwielen
 - serie 140.000: 50% van de draagkracht als de rollen met stalen loopwielen
3. Alle **geleiders** uit de serie 120.400 en 130.400 worden standaard geleverd met een **geharte stalen rol** op as. Alle geleiders uit de serie 140.400 en 150.400 worden standaard geleverd met een **geharte stalen rol op naaldlagers**. Op aanvraag wordt deze stalen rol vervangen door een rol uit **kunststof**. De aanduiding van een geleider met kunststof rol geschiedt door het vervangen van het zesde cijfer "0" van de betrokken geleider door het cijfer "5". vb. 126.120 wordt 126.125
4. De aangegeven draagkrachten zijn berekend op het gebruik van een **ophangbeugel om de 60 cm**. Een verbindingsbeugel dient voorzien te worden aan beide uiteinden van het profiel, alsook bij de verbinding van twee profielen. De beugels dienen niet alleen op het profiel te bevestigen, doch tevens om het te ondersteunen. Daarom is het ten stelligste af te raden direct op een profiel te lassen. Gebruik in dit geval steeds lasbeugels.
5. Een vouwdeur bestaat steeds uit een ONEVEN aantal vleugels. Voor een goede werking is het aangeraden de eerste deur aan de deurstijl te bevestigen.
6. In de serie 130.000 bestaan speciale rollen met scharnieren (zie pagina 31) met een draagkracht van 75 kg per paneel. Vraag inlichtingen aan de verkoopafdeling.
7. De stoppers worden steeds voor de uiterste beugels geplaatst, zo dat bij eventueel loskomen van deze laatste, de stopper schuift tot tegen de beugel om het uitrijden van de rollen te verhinderen.
8. Voor extra zware deuren is het raadzaam het studie bureau te raadplegen.

INHOUDSTAFEL

Inleiding	2
Loopprofielen	2
serie 120.000 max. 35 kg per vleugel	
draagbeugels	6
met scharnieren	7
serie 130.000 max. 55 kg per vleugel	
draagbeugels	12
met scharnieren	13
serie 140.000 max. 175 kg per vleugel	
draagbeugels	17
met scharnieren	18
serie 250.000 max. 300 kg per vleugel	
draagbeugels	22
met scharnieren	23
TOEBEHOREN	25
SPECIALE SCHARNIEREN	26

LOOPPROFIELEN

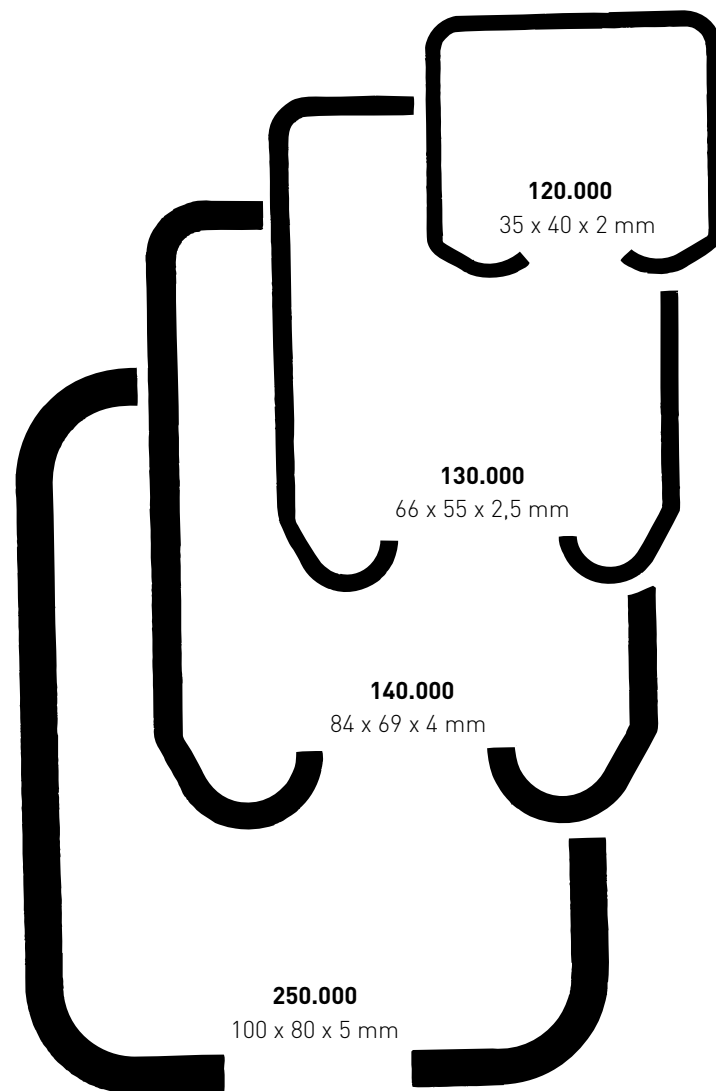
De profielen Nr. 120.000, Nr. 130.000, Nr. 140.000, en de profielen Nr. 120.400, Nr. 130.400, Nr. 140.400, Nr. 120.600, Nr. 130.600 en Nr. 140.600 worden geleverd in gegalvaniseerde uitvoering, procédé Sendzimir.

De profielen Nr. 250.000, Nr. 150.400 en Nr. 150.600 worden geleverd met een laag roestwerende verf en een laag aluminium verf. Op aanvraag kunnen deze profielen warm verzinkt geleverd worden. Om het juiste profiel voor elke montage te bepalen, mag niet uitsluitend rekening gehouden worden met de theoretische draagkracht van dit profiel, maar eerder met het voorhanden zijnde deurtype, met de te gebruiken onderdelen, en met het meer of min intensief gebruik van de deur.

Voor de praktische draagkracht: zie verder bij de behandeling van elk deurtype afzonderlijk.

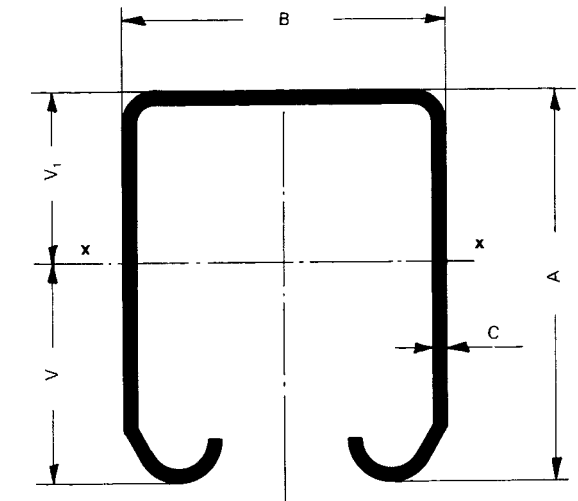
LEVERBARE LENGTEN:

Alle profielen kunnen geleverd worden in lengten van: 7m - 6m - 2 tot 5 m per 25 cm.

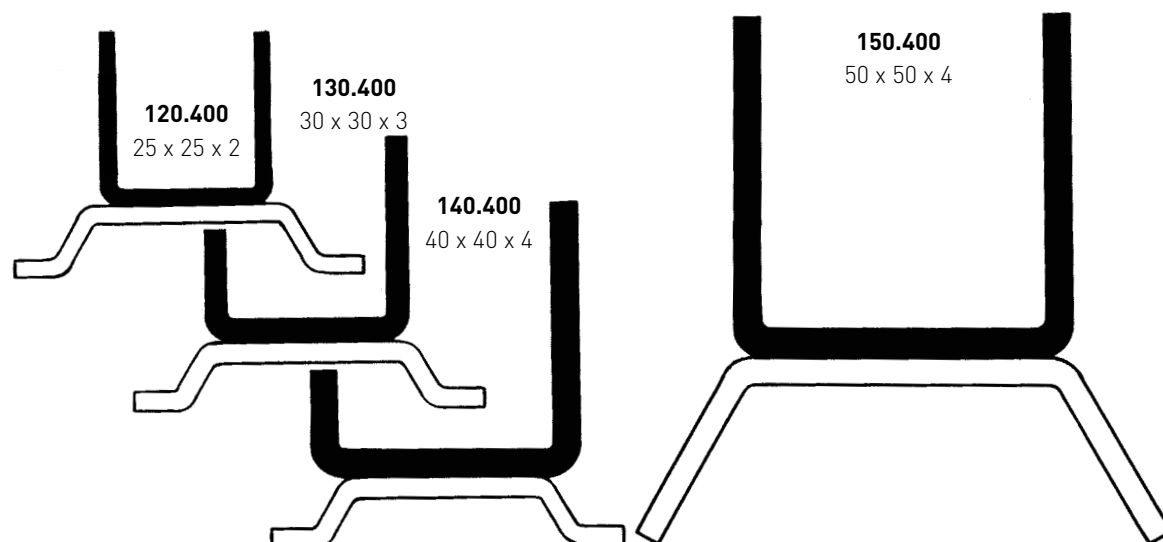


STATISCHE GEGEVENS

Profiel Nr.	120.000	130.000	140.000	250.000
Afm. A x B x C mm	35 x 40 x 2	66 x 55 x 2,5	84 x 69 x 4	100 x 80 x 5
Gew. kg/m	2,000	3,850	8,000	11,300
S cm²	2,49	5,07	10,32	14,62
Ix cm⁴	4	26,6	85,7	186
V1 cm	1,6	2,9	3,86	4,6
V cm	1,9	3,7	4,54	5,4
Ix V cm³	2,1	7,2	18,9	34,5



Nr. 120.000 Nr. 130.000 Nr. 140.000 Nr. 250.000	2.000 kg/m 3.850 kg/m 8.000 kg/m 11.300 kg/m	Bovenprofiel Bovenprofiel Bovenprofiel Bovenprofiel
Nr. 120.200 Nr. 130.200 Nr. 140.200	2.000 kg/m 3.850 kg/m 8.000 kg/m	Bovenprofiel, geboord en verzonken Bovenprofiel, geboord en verzonken Bovenprofiel, geboord en verzonken
Nr. 120.400 Nr. 130.400 Nr. 140.400 Nr. 150.400	1.350 kg/m 1.900 kg/m 3.000 kg/m 3.800 kg/m	U-profiel, met steenklaauwen en waterafvoergaten idem idem idem
Nr. 120.600 Nr. 130.600 Nr. 140.600 Nr. 150.600	1.350 kg/m 1.900 kg/m 3.000 kg/m 3.800 kg/m	U-profiel, zonder steenklaauwen, met schroefgaten en waterafvoergaten idem idem idem
Nr. 120.407 Nr. 130.407 Nr. 140.407	1.350 kg/m 1.900 kg/m 3.000 kg/m	U-profiel (inox), met steenklaauwen en waterafvoergaten idem idem
Nr. 120.607 Nr. 130.607 Nr. 140.607	1.350 kg/m 1.900 kg/m 3.000 kg/m	U-profiel (inox), zonder steenklaauwen, met schroefgaten en waterafvoergaten idem idem



SERIE 120.000

MAX 35 KG PER VLEUGEL

DRAAGBEUGELS: DE AANGEGEVEN DRAAGKRACHTEN ZIJN BEREKEND OP HET GEBRUIK VAN EEN BEUGEL OM DE 60 CM



121.110
(Verbindings) muurbeugel

121.120



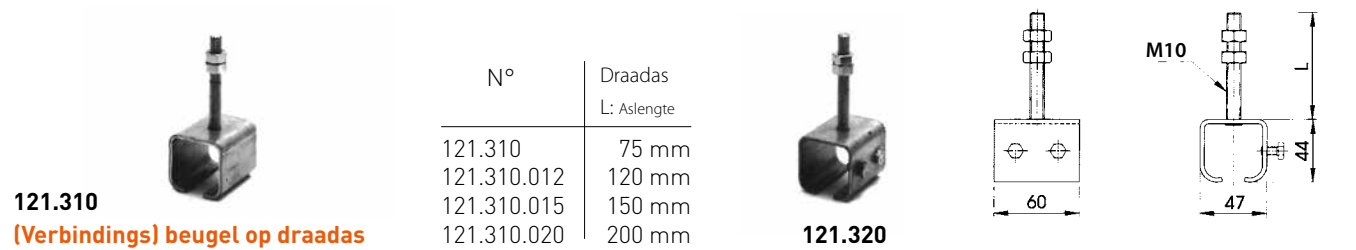
121.210
(Verbindings) plafondbeugel

121.220



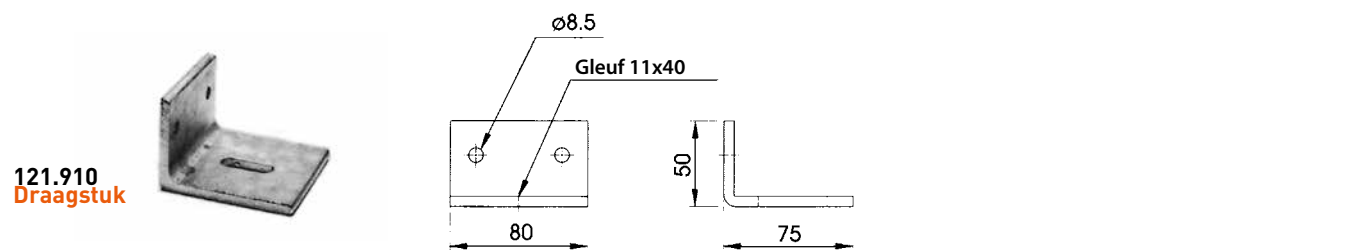
121.130.1
(Verbindings) lasbeugel

121.290



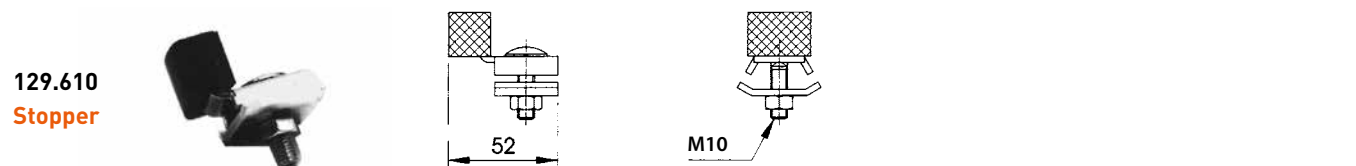
121.310
(Verbindings) beugel op draadas

121.320



121.910
Draagstuk

EINDSTOPPER



129.610
Stopper

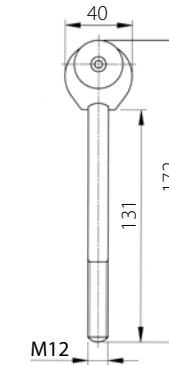
SERIE 120.000

MAX 35 KG PER VLEUGEL | MET SCHARNIEREN

ROLSTELSELS

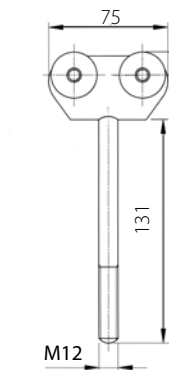
122.110/1
Enkele rol voor scharnieren

Houten deuren



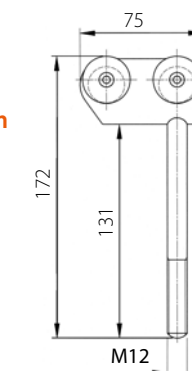
122.130/1
Dubbele rol voor scharnieren

Houten deuren

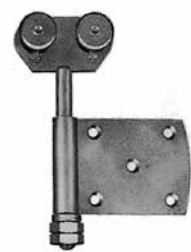


122.100/1
Uitspringende rol voor scharnieren

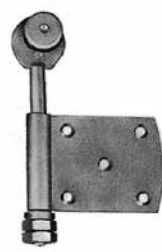
Houten deuren



Het gebruik van dubbele rollen is steeds ten stelligste aan te bevelen, en bij elektrisch aangedreven deuren zelfs noodzakelijk. In geval er onvoldoende plaats is om een eindrol te plaatsen, biedt de speciale uitspringende rol de oplossing.



122.130
Dubbele rol,
enkele scharnier



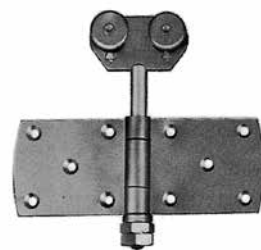
122.110
Enkele rol,
enkele scharnier



123.130
Dubbele rol,
enkele scharnier



123.110
Enkele rol,
enkele scharnier



122.140
Dubbele rol,
dubbele scharnier



122.120
Enkele rol,
dubbele scharnier



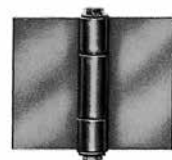
123.140
Dubbele rol,
dubbele scharnier



123.120
Enkele rol,
dubbele scharnier



125.110
Middenscharnier



125.610
Middenscharnier



126.120
Geleider,
dubbele scharnier



126.110
Geleider,
enkele scharnier

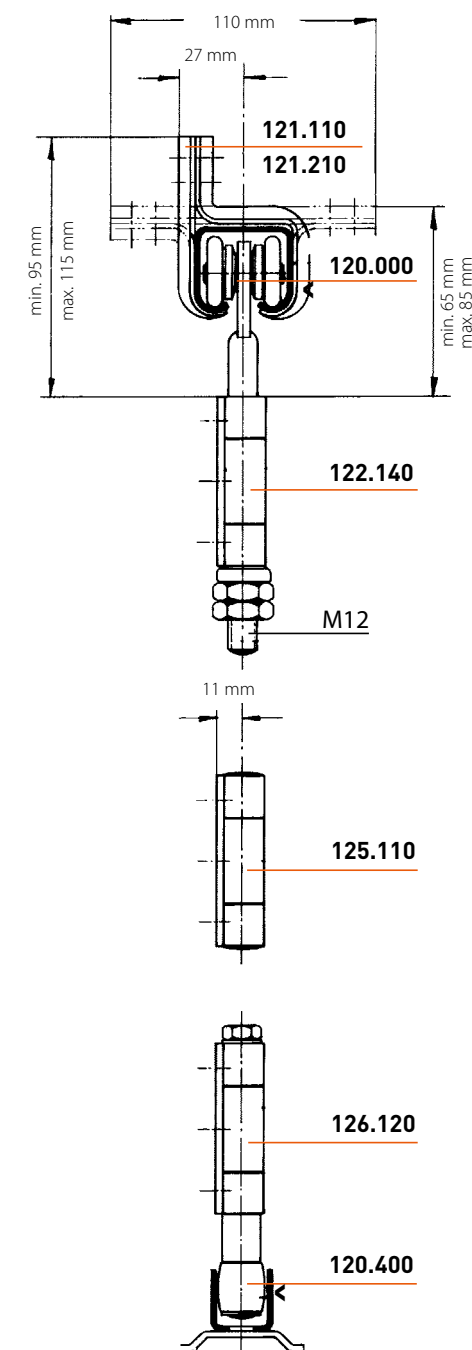
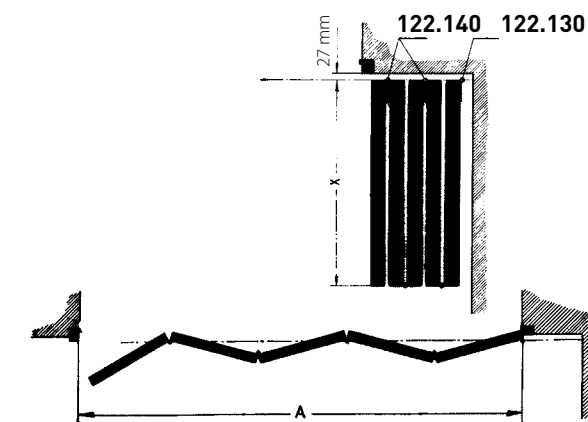
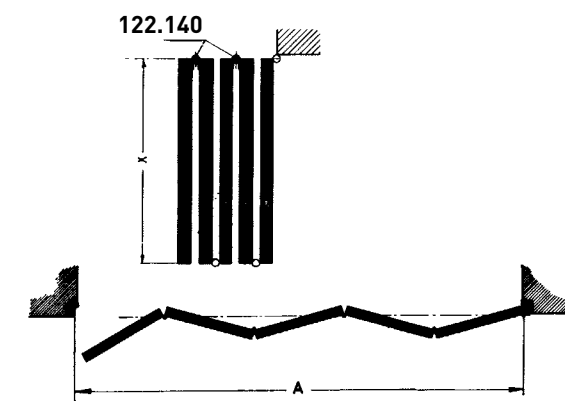
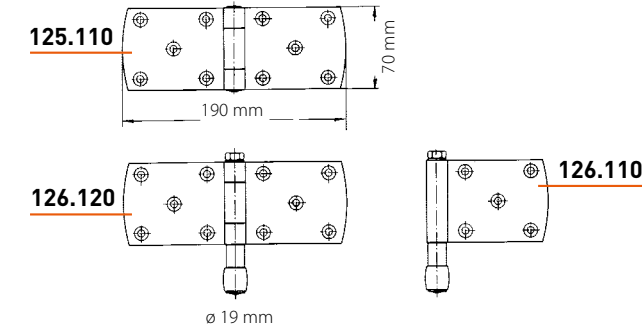
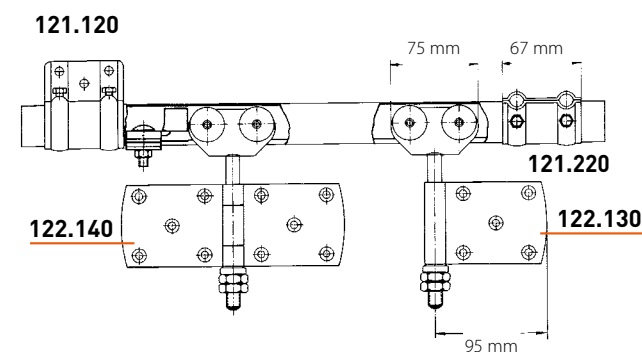


126.620
Geleider,
dubbele scharnier

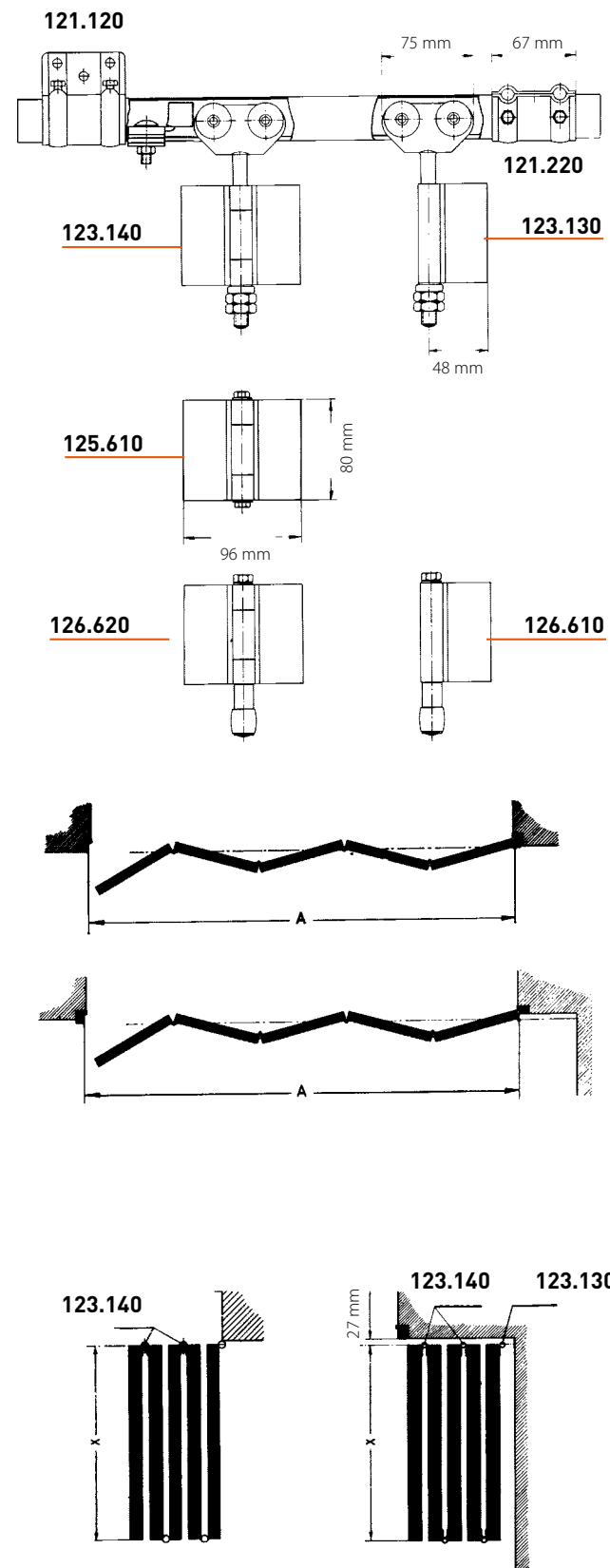
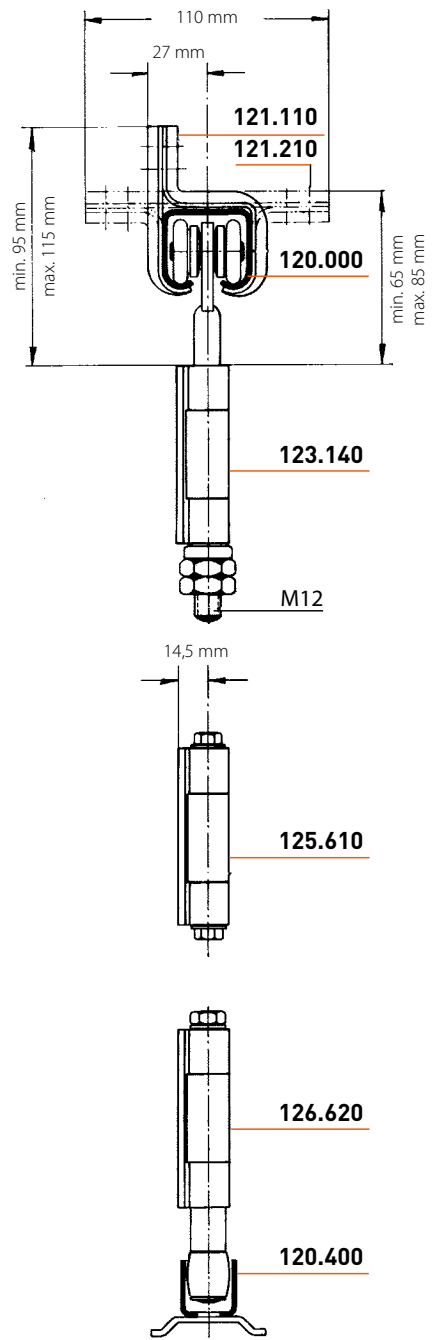


126.610
Geleider,
enkele scharnier

HOUTEN DEUREN



METALEN DEUREN



SERIE 130.000

MAX 55 KG PER VLEUGEL

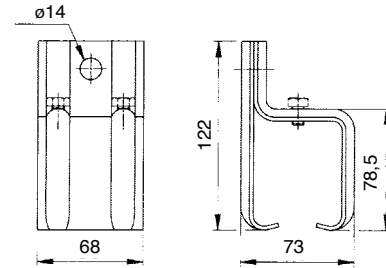
DRAAGBEUGELS: DE AANGEGEVEN DRAAGKRACHTEN ZIJN BEREKEND OP HET GEBRUIK VAN EEN BEUGEL OM DE 60 CM



131.110
(Verbindings) muurbeugel



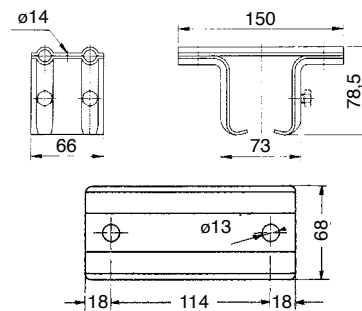
131.120



131.210
(Verbindings) plafondbeugel



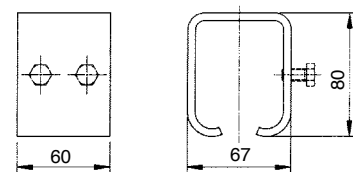
131.220



131.130.1
(Verbindings) lasbeugel



131.290



131.310
(Verbindings) beugel op draadas

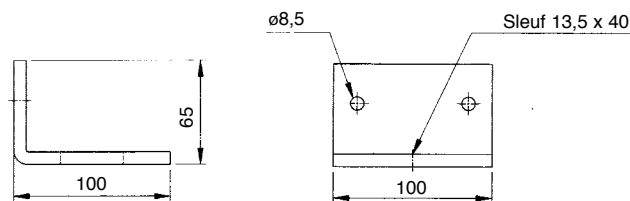


131.320

N°	Draadas L: Aslengte
131.310	75 mm
131.310.012	120 mm
131.310.015	150 mm
131.310.020	200 mm



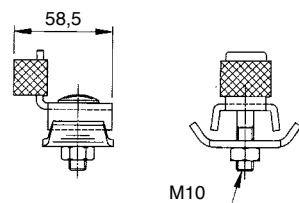
131.910
Draagstuk



EINDSTOPPER



139.610
Stopper



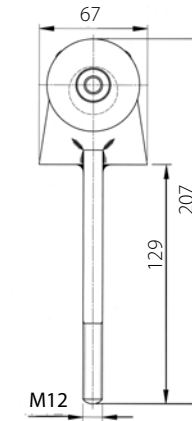
SERIE 130.000

MAX 55 KG PER VLEUGEL | MET SCHARNIEREN

ROLSTELSELS

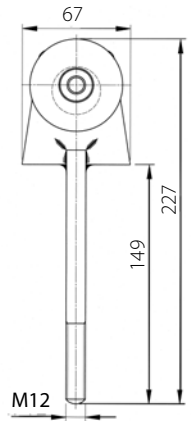
132.110/1
Enkele rol voor scharnieren

Houten deuren



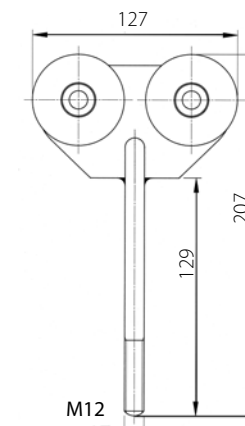
133.110/1
Enkele rol voor scharnieren

Metalen deuren



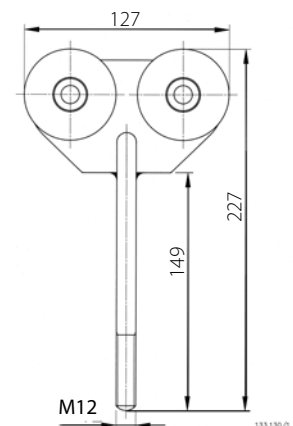
132.130/1
Dubbele rol voor scharnieren

Houten deuren



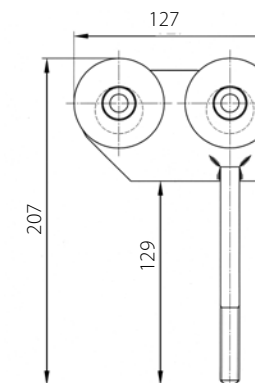
133.130/1
Dubbele rol voor scharnieren

Metalen deuren



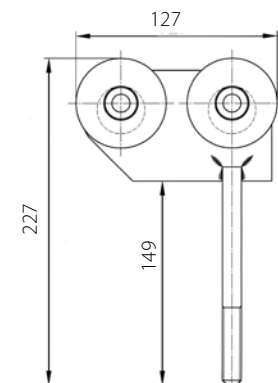
132.100/1
Speciale rol voor scharnieren

Houten deuren



133.100/1
Speciale rol voor scharnieren

Metalen deuren



Het gebruik van dubbele rollen is steeds ten stelligste aan te bevelen, en bij elektrisch aangedreven deuren zelfs noodzakelijk. In geval er onvoldoende plaats is om een eindrol te plaatsen, biedt de speciale uitspringende rol de oplossing.

- Bestelwijze:**
- rol Nr. 132.100 met enkele scharnier voor houten deuren
 - rol Nr. 133.100 met enkele scharnier voor metalen deuren

HOUTEN DEUREN



132.130
Dubbele rol,
enkele scharnier



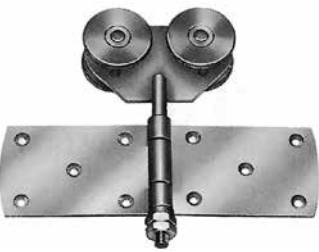
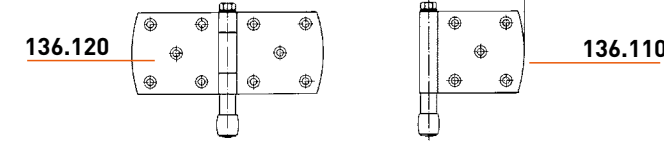
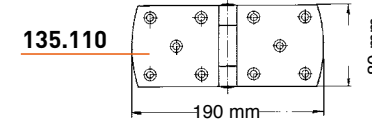
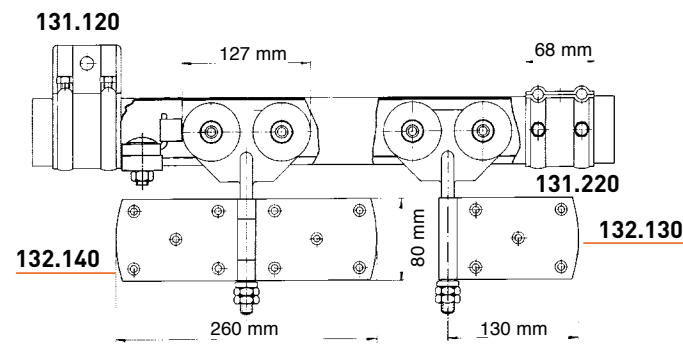
132.110
Enkele rol,
enkele scharnier



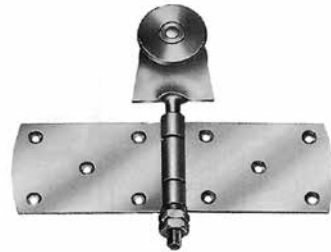
133.130
Dubbele rol,
enkele scharnier



133.110
Enkele rol,
enkele scharnier



132.140
Dubbele rol,
dubbele scharnier



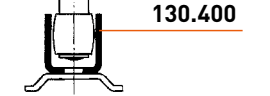
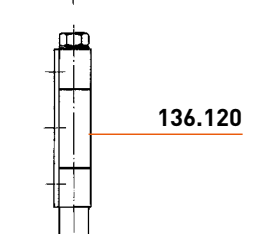
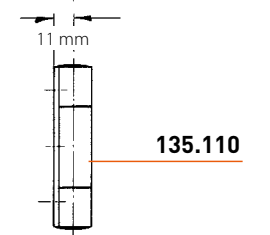
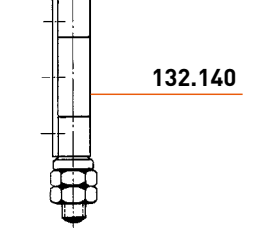
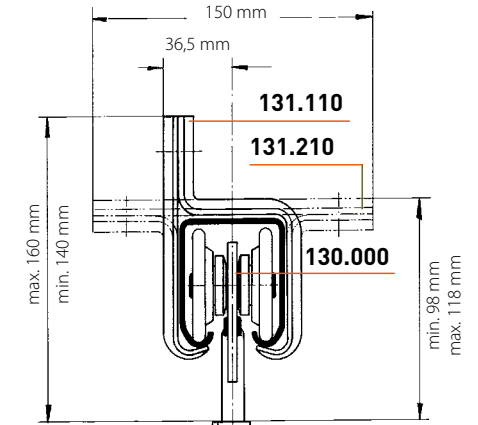
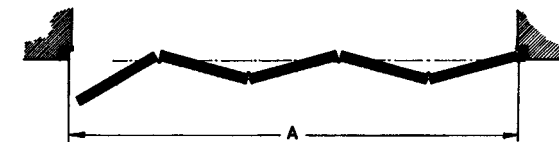
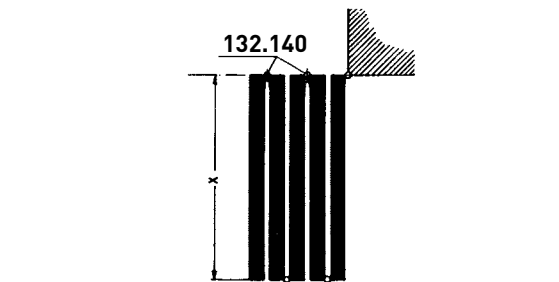
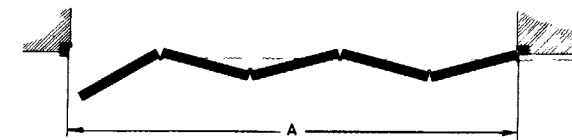
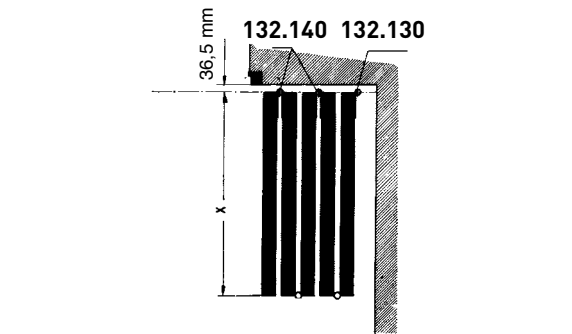
132.120
Enkele rol,
dubbele scharnier



133.140
Dubbele rol,
dubbele scharnier



133.120
Enkele rol,
dubbele scharnier

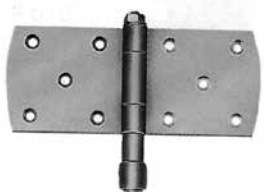


135.110
Middenscharnier



135.610
Middenscharnier

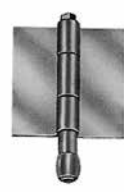
OPMERKING
De ondergeleiding kan aangepast worden aan het U-profiel Nr. 140.400 (40 x 40 x 4 mm). De geleider heeft dan een diameter van 30 mm in plaats van 21 mm.



136.120
Geleider,
dubbele scharnier



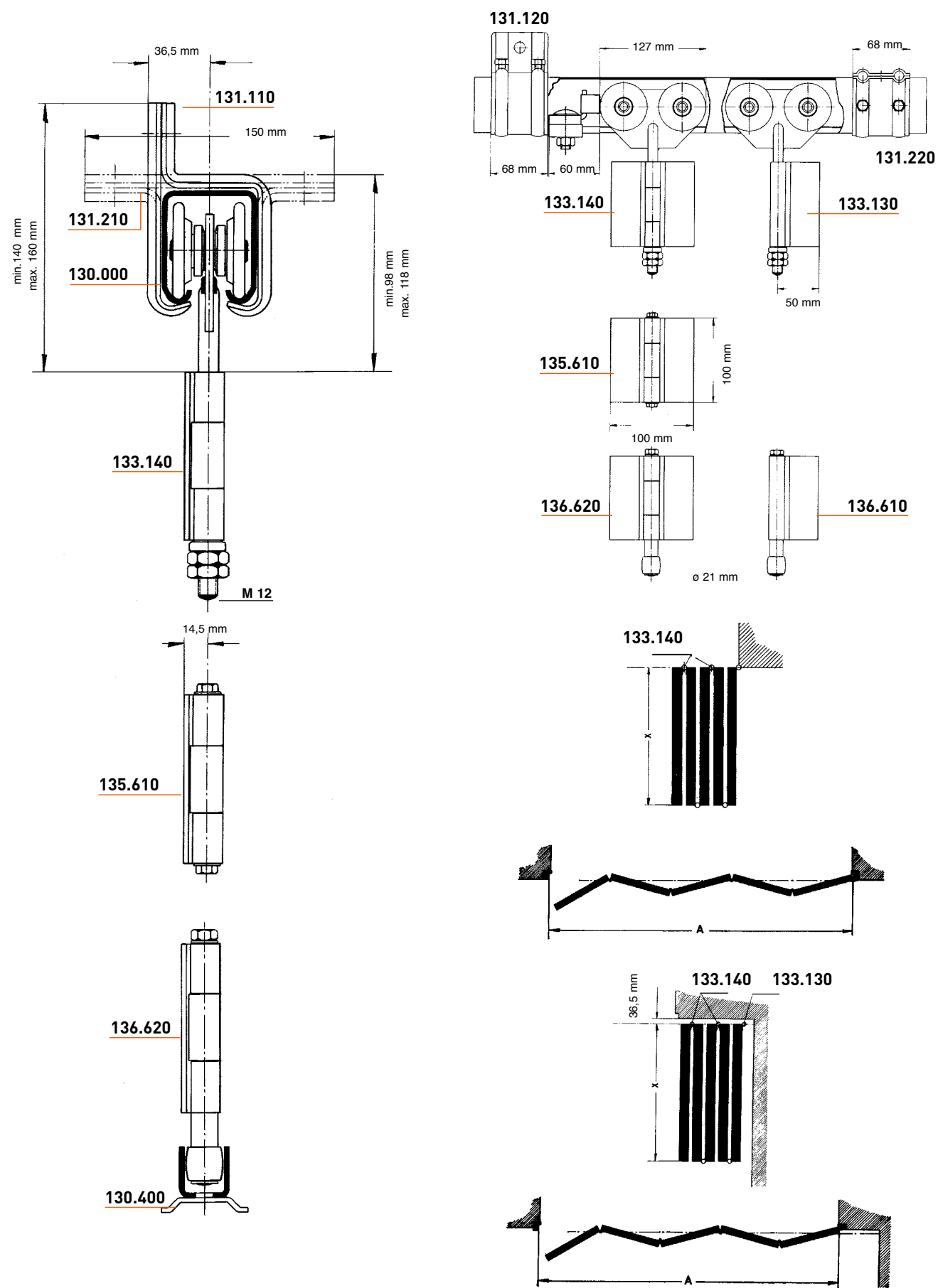
136.110
Geleider,
enkele scharnier



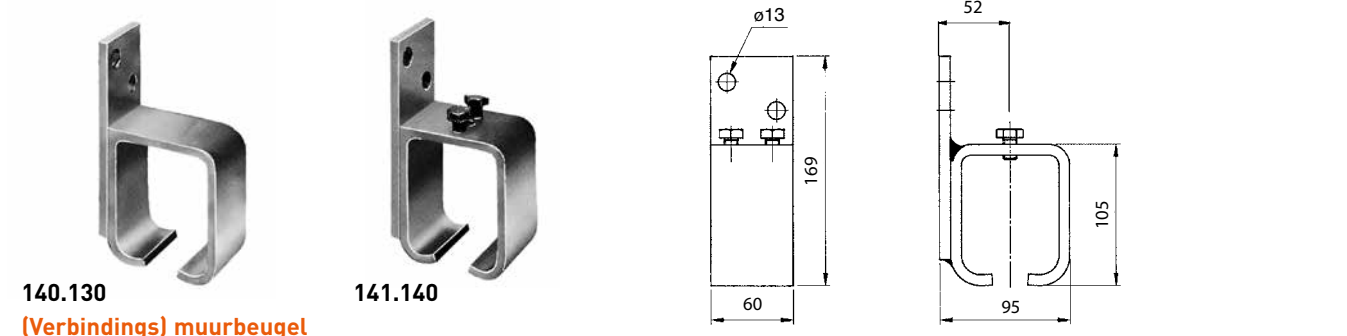
136.620
Geleider,
dubbele scharnier



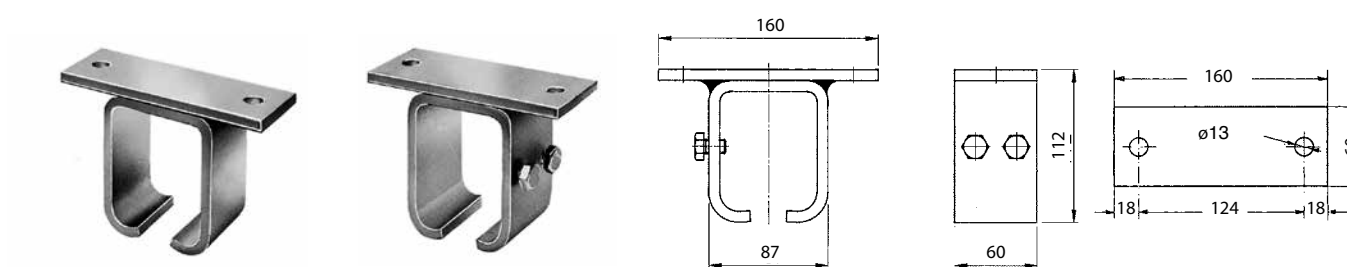
136.610
Geleider,
enkele scharnier



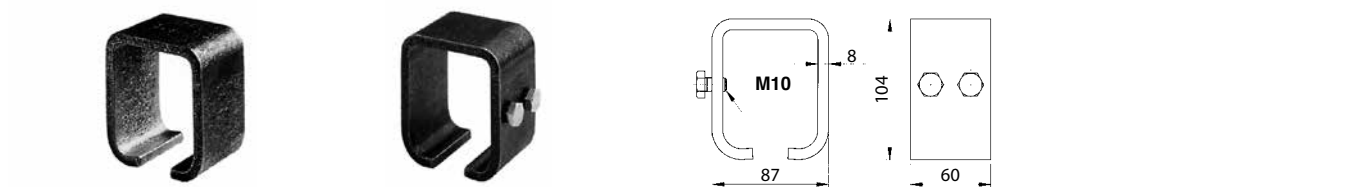
DRAAGBEUGELS: DE AANGEGEVEN DRAAGKRACHTEN ZIJN BEREKEND OP HET GEBRUIK VAN EEN BEUGEL OM DE 60 CM



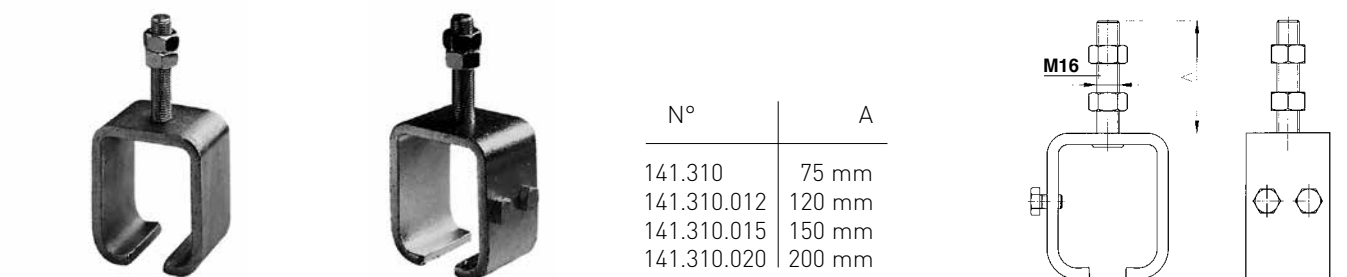
140.130
(Verbindings) muurbeugel



141.230
(Verbindings) plafondbeugel



141.130.1
(Verbindings) lasbeugel



141.310
(Verbindings) beugel op draadas

EINDSTOPPER



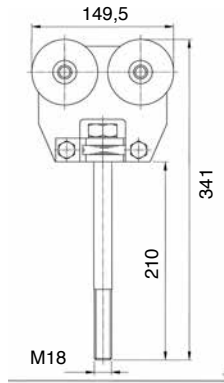
149.610
stopper

SERIE 140.000

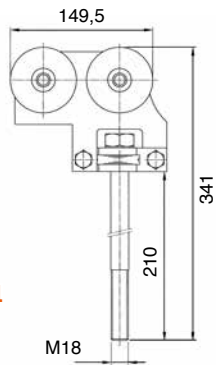
MAX 175 KG PER VLEUGEL | MET SCHARNIEREN

ROLSTELSELS

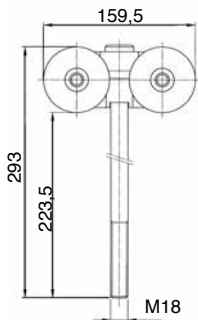
142.130/1
Dubbele rol



142.100/1
Uitspringende rol

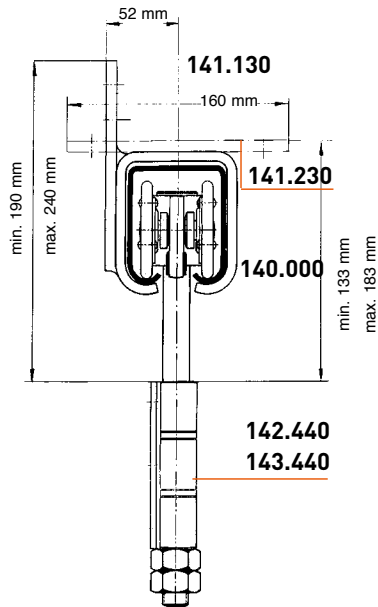


142.430/1
Dubbele rol, verlaagde inbouwhoogte



Het gebruik van dubbele rollen is steeds ten stelligste aan te bevelen en bij elektrisch aangedreven deuren zelfs noodzakelijk. In geval er onvoldoende plaats is om een eindrol te plaatsen, biedt de speciale uitspringende rol de oplossing.

Bestelwijze:
- rol Nr. 142.100 met enkele scharnier voor houten deuren
- rol Nr. 143.100 met enkele scharnier voor metalen deuren



142.440
143.440

Wanneer onvoldoende ruimte boven de deur voorhanden is om gewone rollen te plaatsen, kan men de rollen Nr. 142.430 (enkele scharnier) en 142.440 (dubbele scharnier) gebruiken in vervanging van Nr. 142.130, 142.140 en 142.110. Zo ook de rollen Nr. 143.430 (enkele scharnier) en 143.440 (dubbele scharnier) in vervanging van Nr. 143.130, 143.140 en 143.110. De nodige ruimte wordt op deze wijze verminderd met 35 mm.

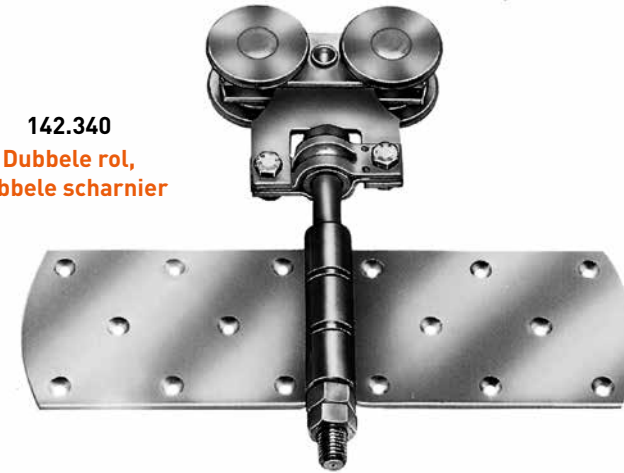
142.330
Dubbele rol,
enkele scharnier



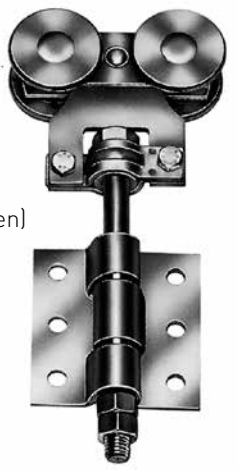
143.330
143.370 (zonder gaten)
Dubbele rol,
enkele scharnier



142.340
Dubbele rol,
dubbele scharnier



143.340
143.380 (zonder gaten)
Dubbele rol,
dubbele scharnier



135.210
Middenscharnier



145.610
145.630 (zonder gaten)
Middenscharnier



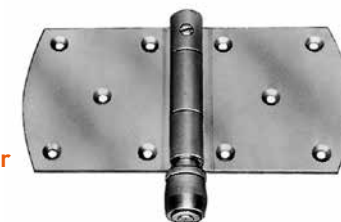
Geleider, enkele scharnier
136.230



146.610
146.630 (zonder gaten)
Geleider, enkele scharnier



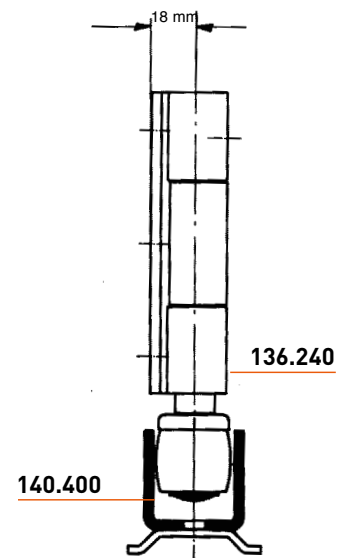
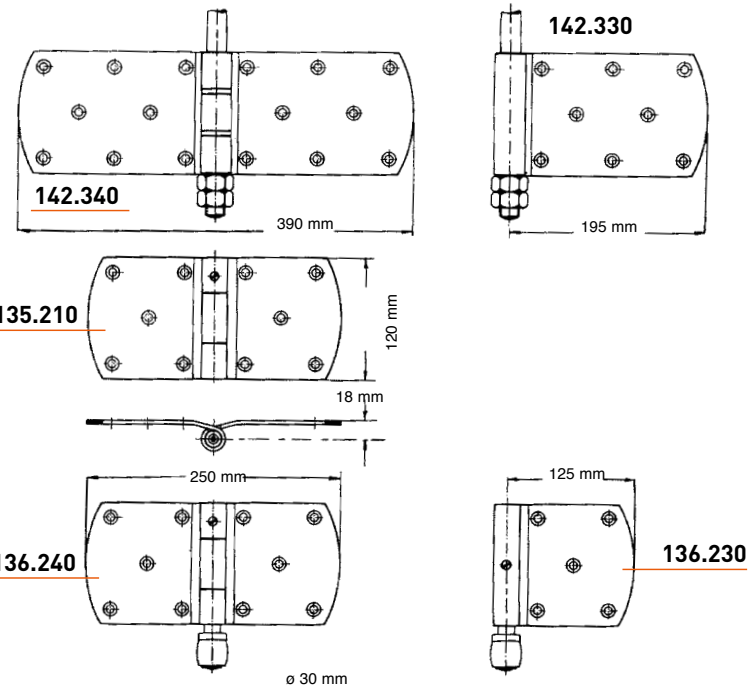
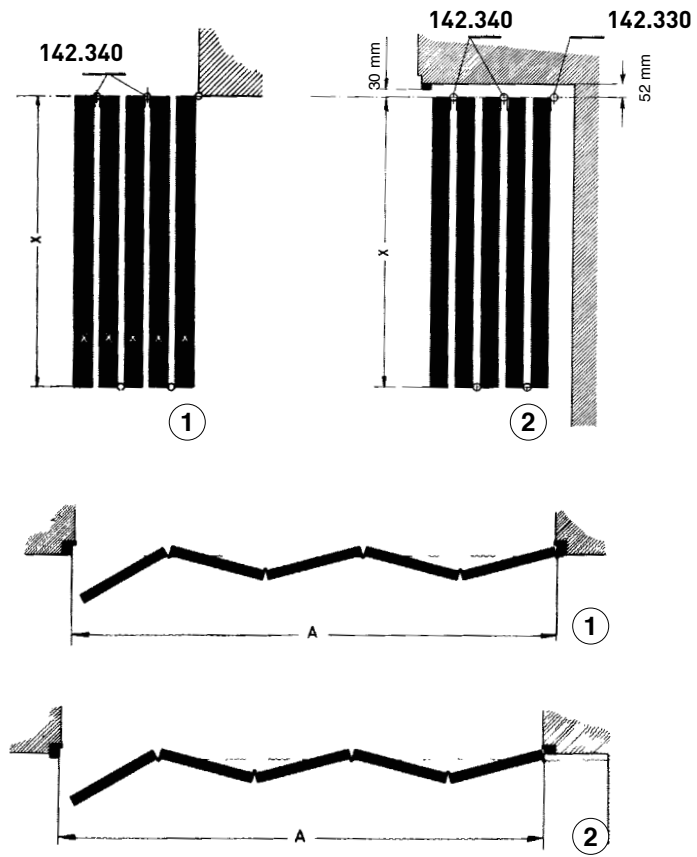
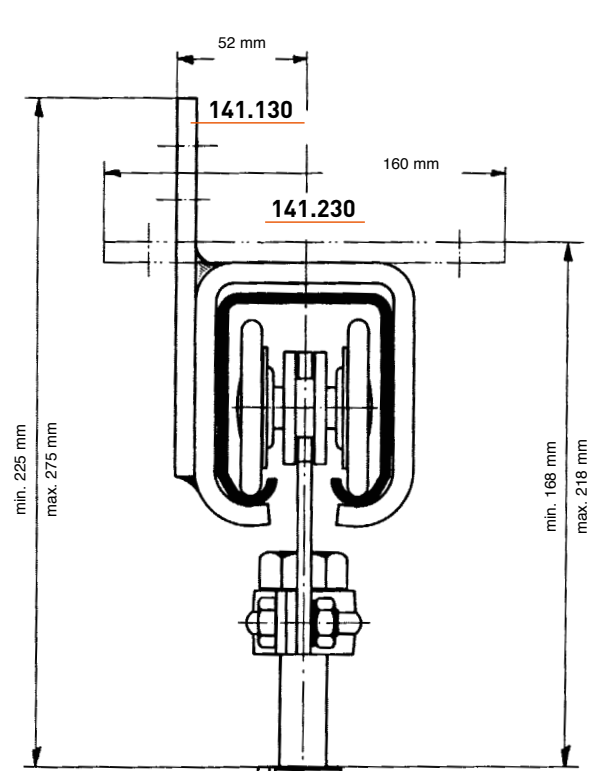
136.240
Geleider, dubbele scharnier



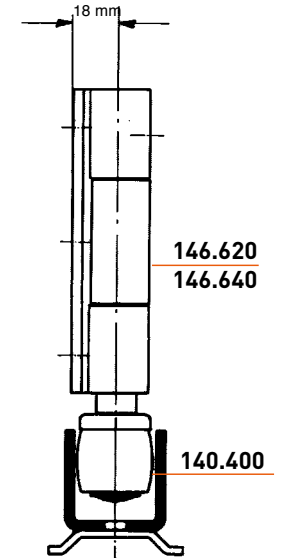
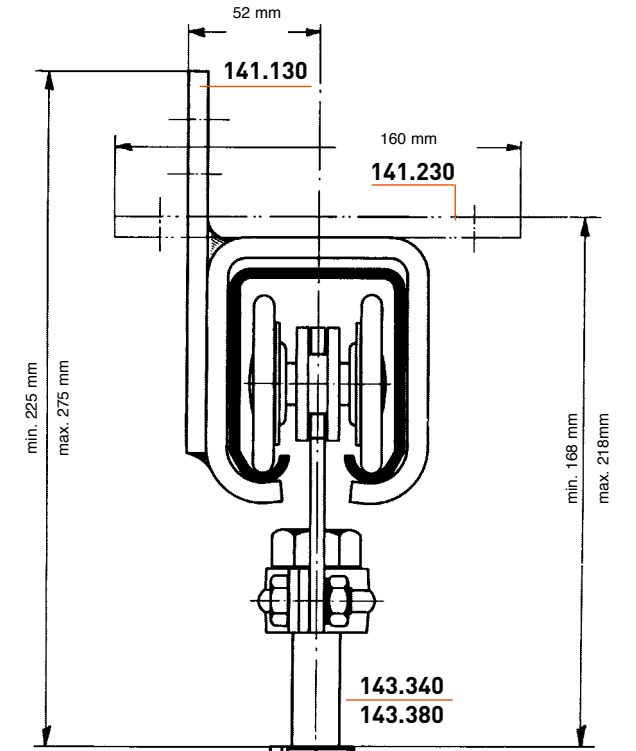
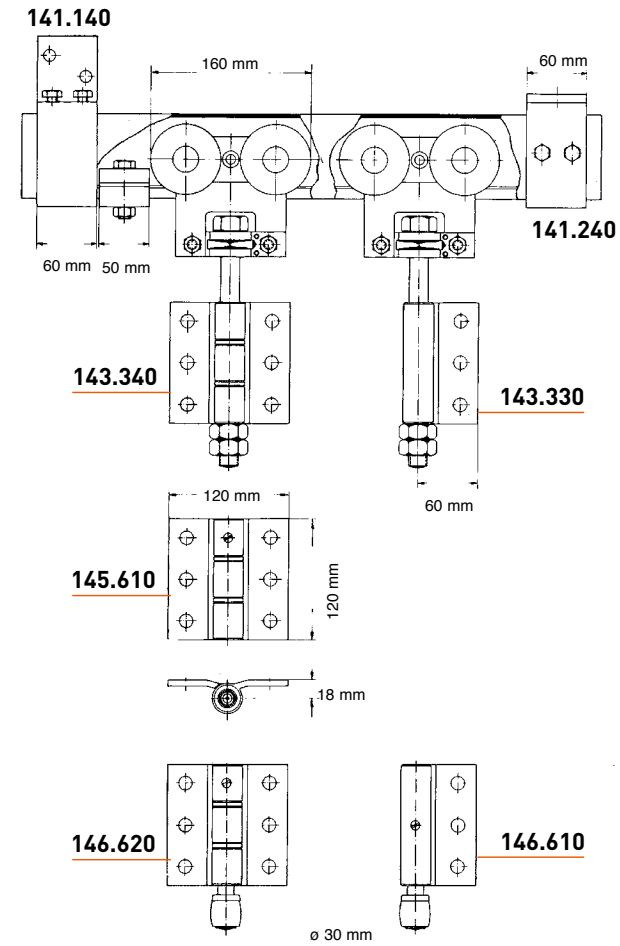
146.620
146.640 (zonder gaten)
Geleider, dubbele scharnier



HOUTEN DEUREN



METALEN DEUREN



SERIE 250.000

MAX 300 KG PER VLEUGEL

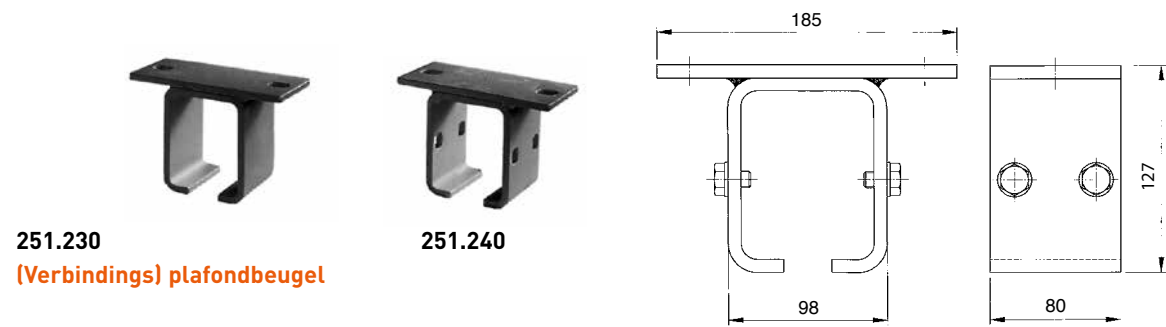
DRAAGBEUGELS: DE AANGEGEVEN DRAAGKRACHTEN ZIJN BEREKEND OP HET GEBRUIK VAN EEN BEUGEL OM DE 60 CM



251.130
(Verbindings) muurbeugel



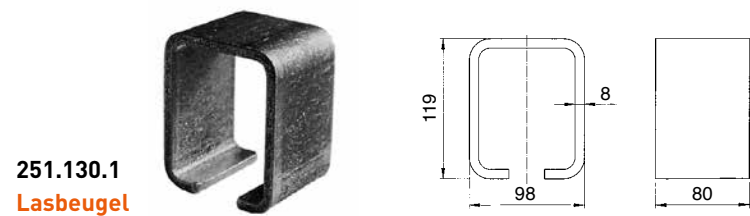
251.140



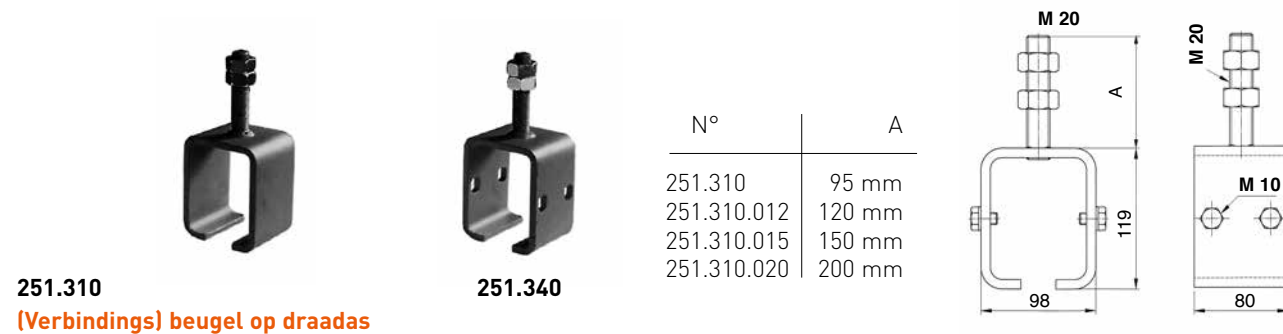
251.230
(Verbindings) plafondbeugel



251.240



251.130.1
Lasbeugel

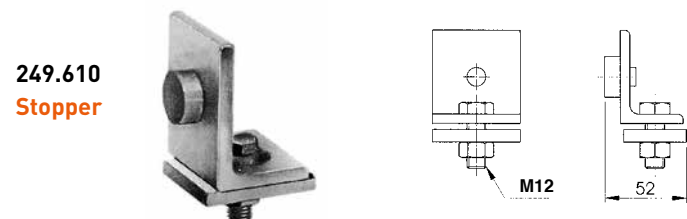


251.310
(Verbindings) beugel op draadas



251.340

EINDSTOPPER



249.610
Stopper

SERIE 250.000

MAX 300 KG PER VLEUGEL | MET SCHARNIEREN



253.370
Dubbele rol, enkele scharnier



253.380
Dubbele rol, dubbele scharnier



155.630
Middenscharnier

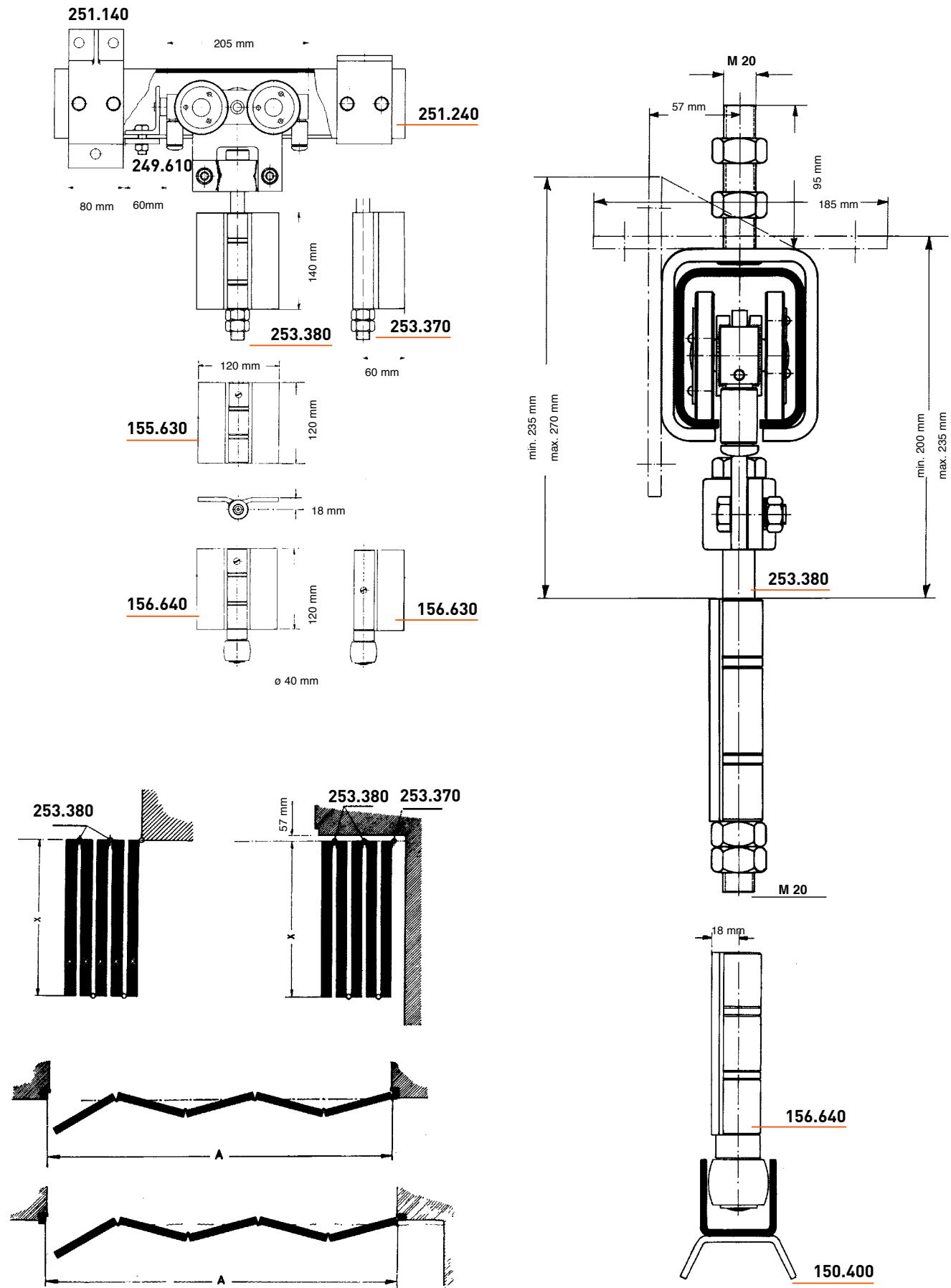


156.630
Geleider, enkele scharnier

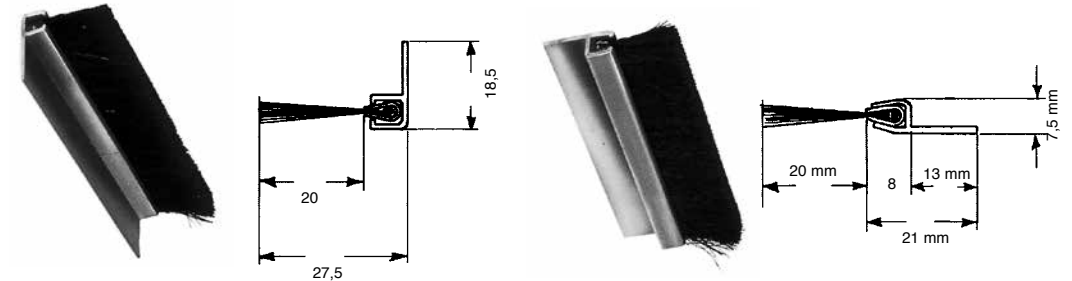


156.640
Geleider, dubbele scharnier

TOEBEHOREN

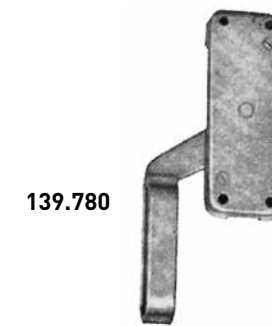


DICHTINGSBORSTEL



Voor de afdichting van kieren die bij schuifdeuren noodzakelijk voorkomen, is de dichtingsborstel een aangewezen hulpstuk. De afdichting met borstel geeft een gunstig resultaat tegen wind en stof en bij goede instelling is de slijtageweerstand tot een minimum herleid.

HEFSLOT



139.770:
Hefslot, handvat rechts

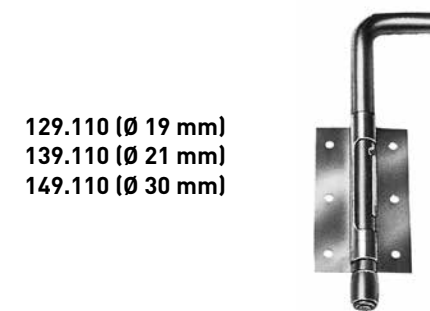
139.780:
Hefslot, handvat links

Elk hefslot wordt geleverd met 3 aangepaste geleidstukken Nr.139.790, nodig voor het vasthouden van de stangen (plat ijzer 25 x 6 mm).

De stangen zelf kunnen geleverd worden per 50 cm, tot een lengte van 5 m. Deze stangen zijn geboord aan elk uiteinde.

Nr. 139.800.200: plat ijzer 25 x 6 mm - lengte 2,00 m
Nr. 139.800.250: plat ijzer 25 x 6 mm - lengte 2,50 m
Nr. 139.800.300: plat ijzer 25 x 6 mm - lengte 3,00 m
Nr. 139.800.350: plat ijzer 25 x 6 mm - lengte 3,50 m
Nr. 139.800.400: plat ijzer 25 x 6 mm - lengte 4,00 m
Nr. 139.800.450: plat ijzer 25 x 6 mm - lengte 4,50 m
Nr. 139.800.500: plat ijzer 25 x 6 mm - lengte 5,00 m

GRENDELGELEIDER



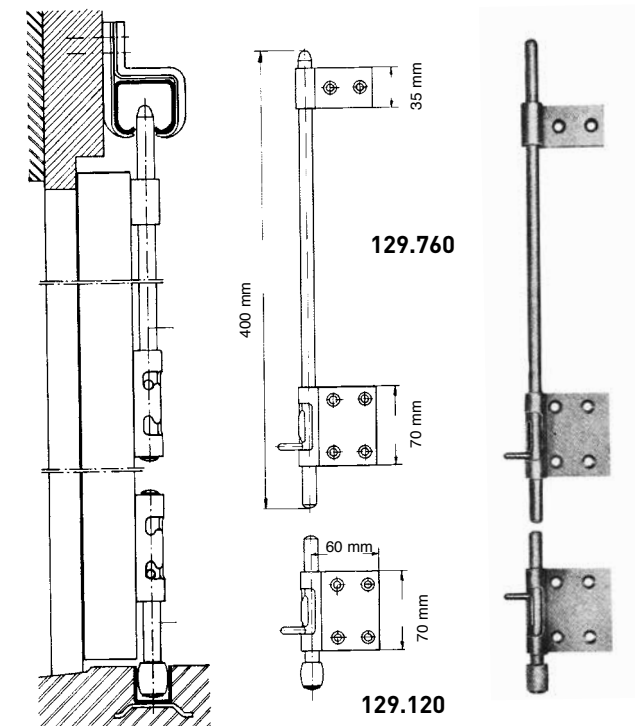
DEURVASTSTELLER



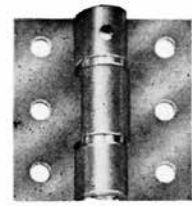
VALHANDVAT



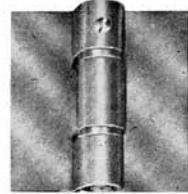
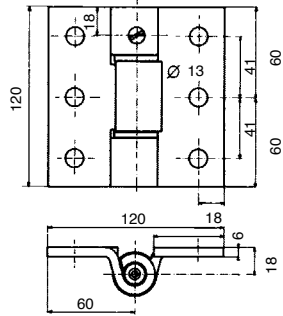
GRENDEL



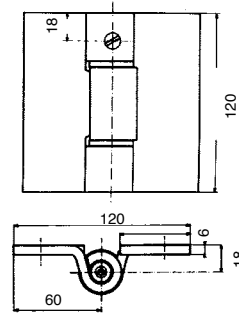
SPECIALE SCHARNIEREN



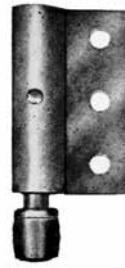
145.610



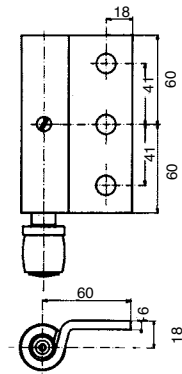
145.630



146.610



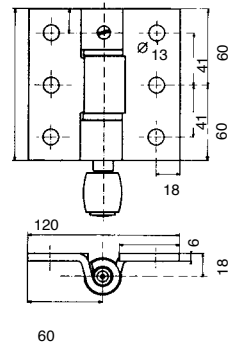
146.630



146.620



146.640



Nr. Scharnierbreedte

MIDDENSCHARNIEREN ZONDER GATEN

145.630	120 mm
145.630.090	90 mm
145.630.075	75 mm
145.630.065	65 mm

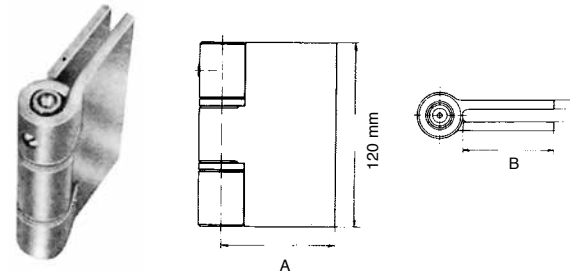
GELEIDER ENKELE SCHARNIER ZONDER GATEN

146.630	60 mm
146.630.090	45 mm
146.630.075	37,5 mm
146.630.065	32,5 mm

GELEIDER DUBBELE SCHARNIER ZONDER GATEN

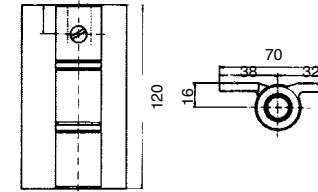
146.640	120 mm
146.640.090	90 mm
146.640.075	75 mm
146.640.065	65 mm

145.650.050
145.650.075

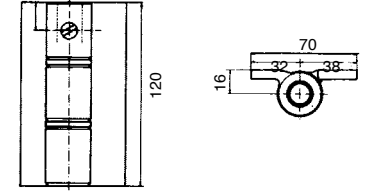


Scharnier Nr.	A	B
145.650.050	50 mm	30 mm
145.650.075	75 mm	55 mm

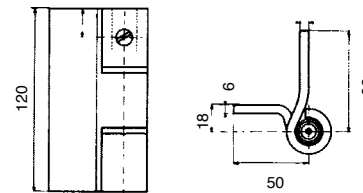
145.810



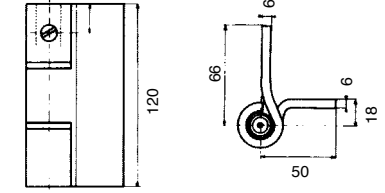
145.820



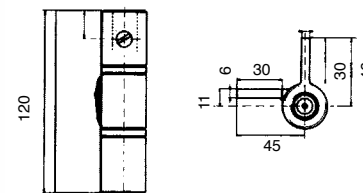
145.830



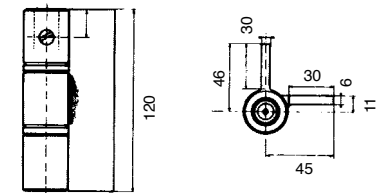
145.840



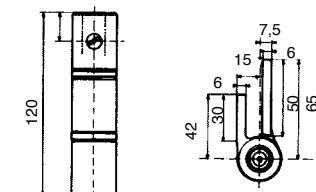
145.850



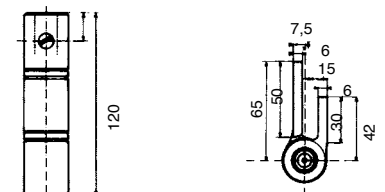
145.860



145.870



145.870



145.880

SCHUIFDEURBESLAG VOOR BOUW EN INDUSTRIE

Rechtschuivend deurbeslag
Om de hoek schuivend deurbeslag
Vouwdeurbeslag
Aluminiumbeslag voor vouwdeuren
Harmonicadeurbeslag
Beslag voor zelfdragend schuifhek
Katrollen op as - hangrollen
Schuifsystemen voor luiken

BESLAG VOOR KANTELPOORTEN EN BI-SECTIONAALPOORTEN

Beslag voor kantelpoorten
Beslag voor bisectionaalpoorten

SCHUIFDEURBESLAG VOOR MEUBELN EN INTERIEUR

Schuifdeurbeslag voor meubelen
Garnituren voor schuifglas
EXPERT - schuifdeurbeslag voor het interieur
SYMFO schuifsystemen
Design schuifdeurbeslag
Pocket deur
Latent Pocket



Alle aanduidingen van maten en nummers zijn met de grootste zorg aangebracht. Voor eventuele foutieve aanduidingen kunnen wij niet verantwoordelijk zijn. Wij behouden het recht voor nummers, maten of modellen te wijzigen zonder voorafgaande vermelding.



LOUAGE & WISSELINCK

MAATSCHAPPELIJKE ZETEL
STATIONSSTRAAT 221
8850 ARDOOIE
BELGIUM

COMMERCIELE DIENST
TER VLUCHT 2
8850 ARDOOIE
BELGIUM

WWW.ROB.BE
INFO@ROB.BE
TEL. +32 (0)51 74 48 01
FAX. +32 (0)51 74 48 05