



# BOUWLAMP LED WORKLIGHT

Gebruiksaanwijzing / Manual



**1524202**

Operation/installation manual and specifications  
Gebruiks-/installatiehandleiding en specificaties





## NL - Model:1524202 - NL

### LED LICHT INSTRUCTIE:

Let op: Lees de volgende instructies aandachtig om ervoor te zorgen dat de montage op de juiste manier wordt uitgevoerd. Deze instructies moeten goed worden bewaard voor toekomstig gebruik.

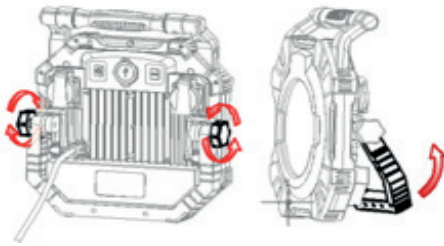
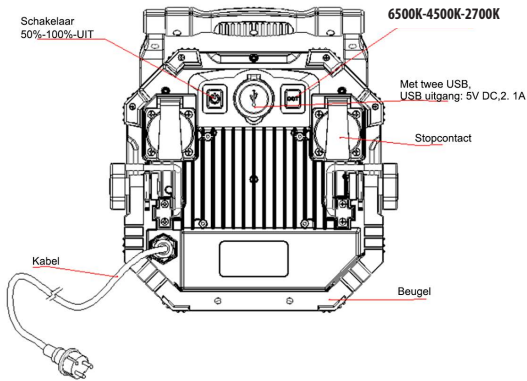
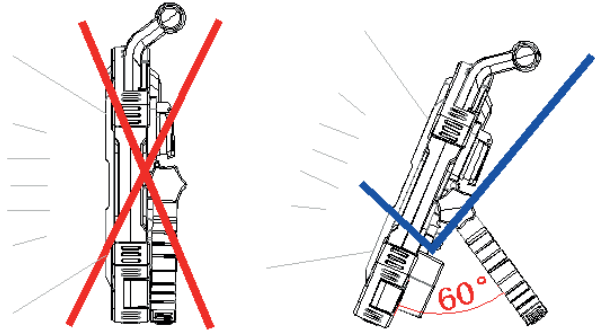
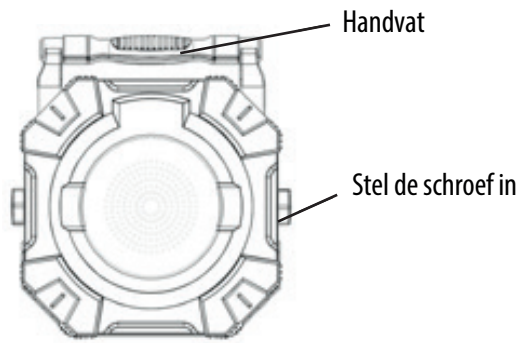
Type:	Vermogen	USB output	Vermogens-factor	Beschermkap	Gewicht	Maximaal verlicht oppervlak	Afmetingen	Opmerking
1524202	100W	MAX 0.325A	>0.9	185mm	4,45Kg	0.126m <sup>2</sup>	342x92x368	Beschermingsklasse tegen elektrische schokken: I Beschermingsklasse extern licht: IP54 Lichtbron: LED Nominale spanning: 220-240V ~50/60Hz

### II .Veiligheidsinstructies

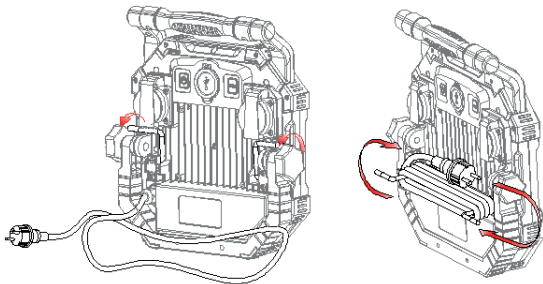
1. Zorg ervoor dat voor montage en onderhoud de elektrische voeding is uitgeschakeld om elektrische schokken te voorkomen.
2. De lamp moet geaard zijn.
3. Het netsnoer moet H07RN-F 3x 1,5 mm<sup>2</sup> kabel waterdicht zijn.
4. Als de externe flexibele kabel of het snoer van deze armatuur beschadigd is, mag deze uitsluitend worden vervangen door een gekwalificeerd elektricien.
5. Vervang een gebarsten beschermkap.
6. Voordat de onderhoudswerkzaamheden plaatsvinden, moet de stroom worden uitgeschakeld. Het onderhoud mag uitsluitend worden uitgevoerd door een gekwalificeerde elektricien.
7. Het apparaat is uitgerust met contactdozen. Zorg ervoor dat de totale uitgangsstroom van de aangesloten apparaten maximaal 3400W is.
8. De lamp kan alleen worden gebruikt met de beugel uitgeschoven.
9. Met twee USB, USB-uitgang: 5V DC, 2.1A.
10. Let op, risico op elektrische schokken. 
11. Armaturen voor ruw gebruik. 
12. Bij gebruik van USB kan de lamp niet buitenshuis worden gebruikt.
13. Beperking van gebruik binnen of buiten.
14. Maximale montagehoogte indien  $\leq 5m$
15. De USB-kabel is niet langer dan 3 meter.

### WAARSCHUWING:

De lichtbron in deze armatuur mag alleen worden vervangen door een gekwalificeerd elektricien.



//



Deze markering geeft aan dat dit product in de hele EU niet met ander huishoudelijk afval mag worden weggegooid. Om mogelijke schade aan het milieu of de menselijke gezondheid door ongecontroleerde afvalverwijdering te voorkomen, moet u het op verantwoorde wijze recyclen om duurzaam hergebruik van materiële hulpbronnen te bevorderen. Gebruik voor het retourneren van uw gebruikte apparaat de retour- en ophaalsystemen of neem contact op met de winkel waar het product is gekocht. Zij kunnen dit product meenemen voor milieuvriendelijke recycling.



## EN - Model:1524202 - EN

### LED LIGHT INSTRUCTION

Attention: Please read the following instructions carefully to ensure that mounting operation will be carried out in the right way. These instructions should be properly preserved for future reference.

#### I .Main construction Data

Type:	Rated Power:	Supply current:	Power factor:	Protective shield:	Weight:	Maximum projected area:	Dimensions:	Remark:
1524202	100W	MAX 0.325A	>0.9	φ185mm	4.45Kg	0.126m <sup>2</sup>	342x92x 368mm	Electric shock projection class: I External light protection class: IP54 Lamp socket size: LED Rated voltage: 220-240V ~50/60Hz

#### II .Safety instructions

1. Before mounting and maintenance please make sure that the electrical supply has been switched off to avoid electric shock.
2. The lamp must be earthed.
3. The power cord must be H07RN-F 3x 1.5 mm<sup>2</sup> cable waterproof.
4. If the external flexible cable or cord of this luminaire is damaged, it shall be exclusively replaced by a qualified electrician in order to avoid a hazard.
5. Replace any cracked protective shield.
6. Before the maintenance work takes place, the power should be switched off. The maintaining should be done only by a qualified electrician.
7. The appliance is equipped with two sockets. Make sure that the summation of output electricity is less than 16A for DE or NF socket, less than 13A for BS socket, less than 10A for Swiss socket.
8. The lamp only can be used with the bracket extended.
9. With two USB, **USB Output: 5V DC, 2.1A.**

10. Caution, risk of electric shock.



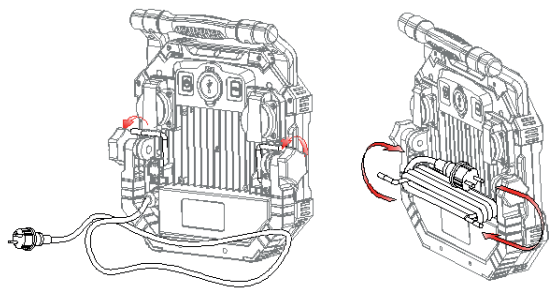
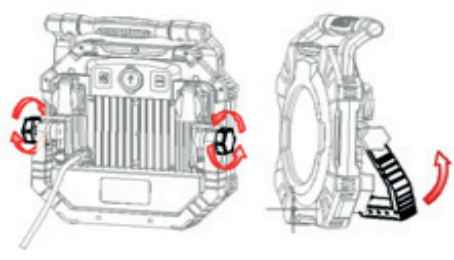
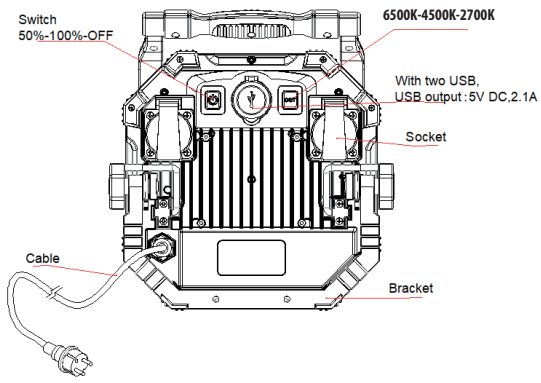
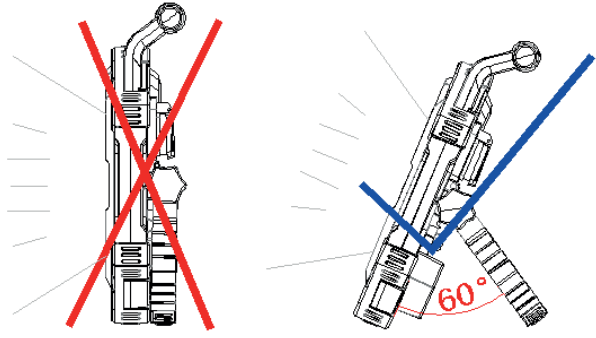
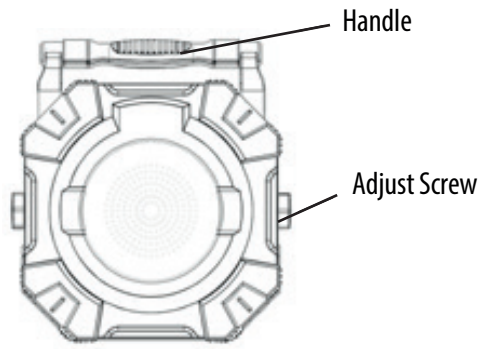
11. Luminaires for rough service.



12. When using USB, the lamp cannot be used outdoors.
13. Limitation of use indoors or outdoors.
14. Maximum mounting height if  $\leq 5m$
15. The USB cable is not longer than 3m.

#### CAUTION:

The light source contained in this luminaire shall only be replaced by the manufacturer or his service agent or a similar qualified person.



This marking indicates that this product should not be disposed with other household wastes throughout the EU. To prevent possible harm to the environment or human health from uncontrolled waste disposal, recycle it responsibly to promote the sustainable reuse of material resources. To return your used device, please use the return and collection systems or contact the retailer where the product was purchased. They can take this product for environmental safe recycling.

***Kelfort***<sup>®</sup>

***F Ferney***<sup>®</sup>

---

P.O. Box 24 • 1700 AA • Heerhugowaard  
The Netherlands • Tel +31(0)72 - 576 50 00

---