

# AXA HOME SECURITY

## Barrièrestang V1

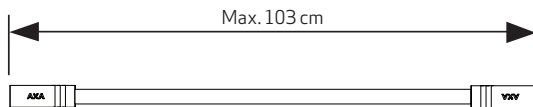
### In de dag montage

NL



## Informatie

U bent in het bezit gekomen van een AXA kwaliteitsproduct. Voor een probleemloze montage en werking van dit product, dient u onderstaande instructies nauwgezet te volgen.



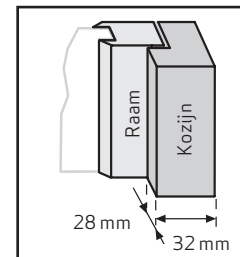
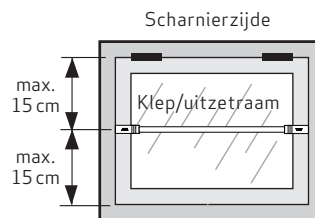
### Montagegereedschap (advies):

Rolmaat, (accu)boormachine, schroevendraaier, boor  $\varnothing$  8 mm, ijzerzaag of slijptol, potlood of priem, inbussleutel 2,5mm.

### Montageplaats

Horizontaal in de dag

### Minimale benodigde montageruimte



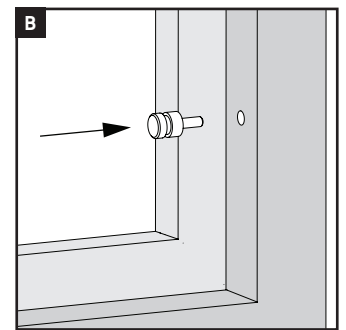
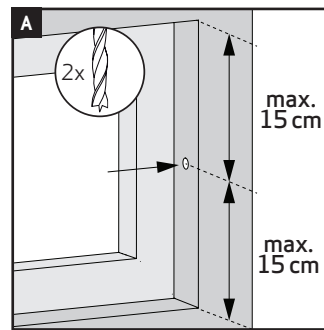
### Toepassing

Naar buiten draaiende klep- en uitzetramen.

## Montagehandleiding

Voor een probleemloze werking van dit product dient u onderstaande instructies nauwgezet te volgen.

- 1 Bepaal de hoogte van de barrièrestang. Teken de boorgaten links en rechts af op het kozijn met behulp van een potlood of priem. Zorg dat het hart van het boorgat tenminste 14 mm vanaf de voorzijde van het kozijn zit. Boor vervolgens twee gaten ongeveer 25 mm diep ( $\varnothing$  8 mm, figuur **A**).



**De maat tussen het kozijn en de barrièrestang mag maximaal 15 cm bedragen. Indien nodig kunnen meerdere barrièrestangen boven elkaar geplaatst worden.**



- 2 Sla met een hamer in beide gaten een montageplug (figuur **B**).
- 3 Bepaal de afstand tussen de pluggen en kort de stang in op deze maat met behulp van een ijzerzaag of slijptol (figuur **C**).
- 4 Schuif over beide uiteinden van de stang een manchet en plaats de stang tussen de montagepluggen (figuur **D**).
- 5 Schuif de manchetten over de montagepluggen en draai beide stelschroeven aan met behulp van een inbussleutel ( $\varnothing$  2,5 mm), zodat de manchet geborgd wordt (figuur **E**).
- 6 Vul de inbuskoppen na montage op met staalplamuur of boor de inbuskop kapot, zodat deze niet langer verwijderd kunnen worden (figuur **F**).

