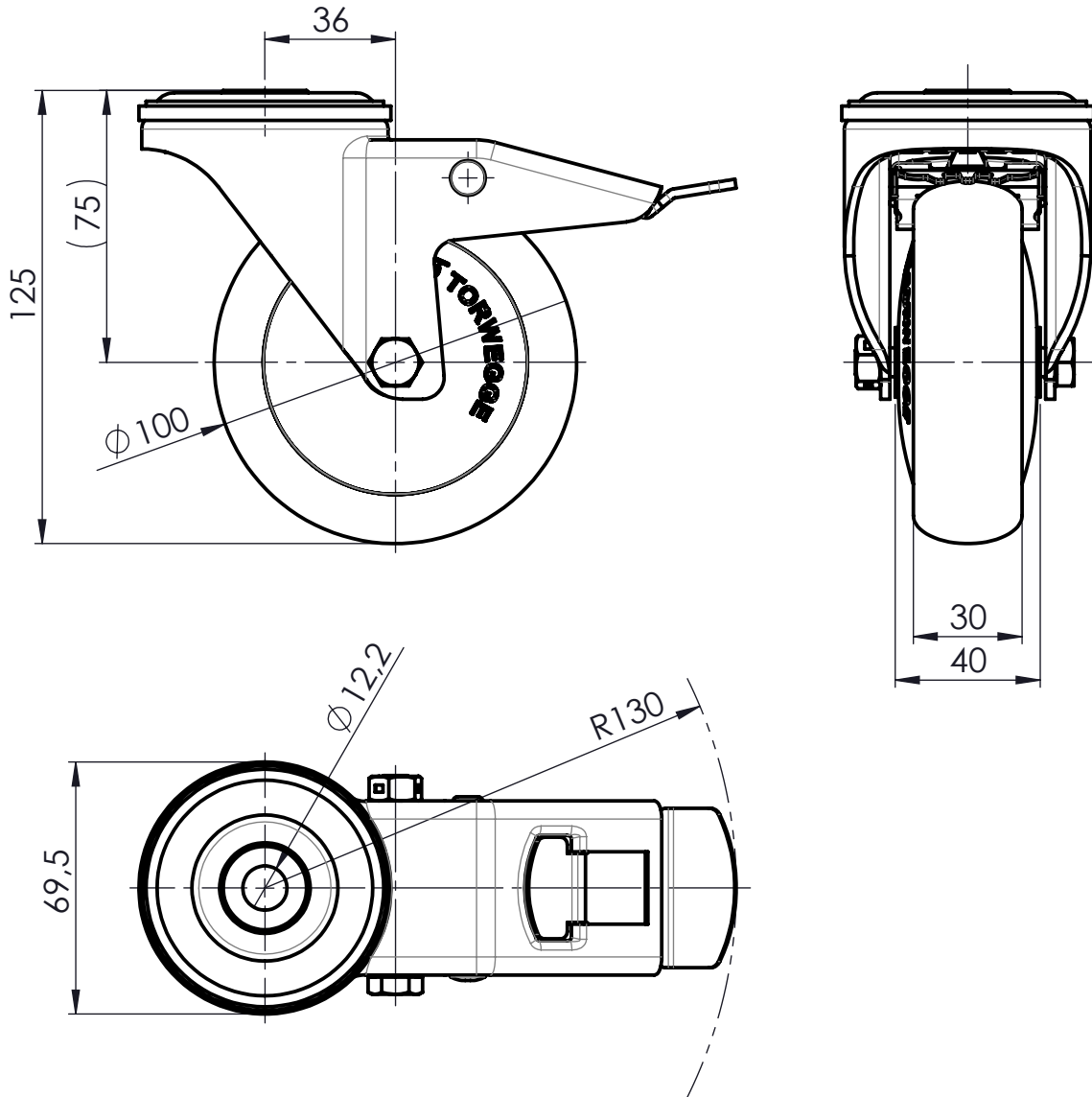


Weitergabe sowie Vervielfältigung dieser Unterlage, Verwertung und Mitteilung ihres Inhaltes nicht gestattet, soweit nicht ausdrücklich zugestanden. Zuwiderhandlungen verpflichten zu Schadenersatz. Alle Rechte für den Fall der Patenterteilung oder Gebrauchsmuster-Eintragung vorbehalten.

Copying of this document, and giving it to others and the use or communication of the contents thereof, are forbidden without express authority. Offenders are liable to the payment of damages. All rights are reserved in the event of the grant of a patent or the registration of a utility model or design.

Nur zur Information  
wird bei Änderung nicht berücksichtigt



Zul. Abw.	Kanten	Werkstoff/Halbzeug	Gewicht	Erstellt durch S.BG.	Erstellt am 07.06.2013	Geprüft von	Geprüft am	Abtlg	
			Art.Nr.;; Titel, Zusätzlicher Titel			 MOVE ON ALL LEVELS TORWEGGE Gruppe // Oldermanns Hof 6 // 33719 Bielefeld			
			Lenkrolle mit Doppelstopp L-IL-PPBL-100-K-1-DSN						
			Zchngs-Nr./Ident-Nr.			Ausgabe	Maßst.	Format	Blatt
Ind.	Änderung	Name	Datum	0029461CA_L-IL-PPBL-100-K-1-DSN		14.03.2016	1:2	A4	1/1