

Technisch Specificatieblad Ferney Group BV

Ferney Group BV
Ampèrestraat 15
1704 SM Heerhugowaard
Nederland

Datum: 7-11-2022
TSFK 22/1515113-115
Rev : A
Blad : 1/2

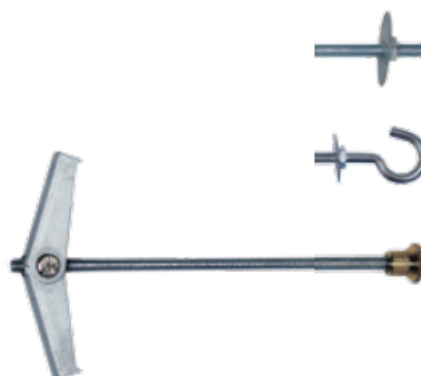


Productnaam: Kelfort® Tuimelplug

Opgesteld door: SB	Bekrachtigd door: VH
--------------------	----------------------

Het product: De Kelfort® Tuimelplug

De toepassing: Gipsplaat
Holle wanden



Eigenschappen: Geschikt voor materialen met holtes
Alle metrische schroeven kunnen worden gebruikt
Vuurbestendig

Specificaties:

<u>Artikel-nummer</u>	<u>Diameter pluggen</u>	<u>Lengte pluggen</u>	<u>Boor diameter</u>	<u>Trek belasting</u>
1515113	4mm	90mm	14mm	25kg
1515114	3mm	70mm	12mm	3kg
1515115	4mm	90mm	14mm	25kg

Leveringsvorm:

<u>Artikel-nummer</u>	<u>Inhoud doos</u>	<u>EAN code</u>	<u>Omdoos</u>	<u>EAN code omdoos</u>
1515113	50 stuks	8714678189876	6 doos à 50 stuks	8714678190261
1515114	50 stuks	8714678189883	6 doos à 50 stuks	8714678190278
1515115	50 stuks	8714678189890	6 doos à 50 stuks	8714678190285

Technisch Specificatieblad Ferney Group BV

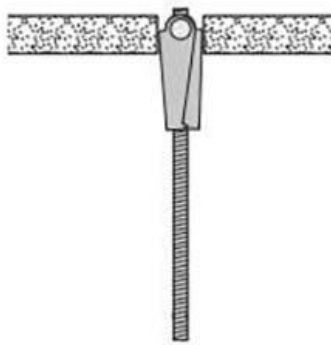
Ferney Group BV
Ampèrestraat 15
1704 SM Heerhugowaard
Nederland

Datum: 7-11-2022
TSFK 22/1515113-115
Rev : A
Blad : 2/2

Kelfort[®]

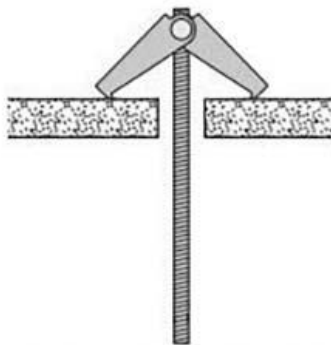
Productnaam: Kelfort® Tuimelplug

Installatie:



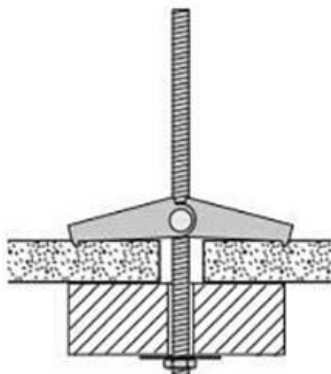
1

Boor een gat door het materiaal. Plaats de tuimelplug in het geboorde gat. De vleugels zullen zich uitvouwen achter het paneel.



2

Plaats het te bevestigen materiaal en draai de moer aan. Voorkom het te strak aandraaien van de moer om de beschadiging te voorkomen.



3

Installatie is voltooid.