

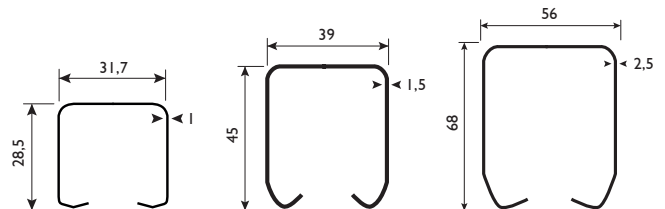
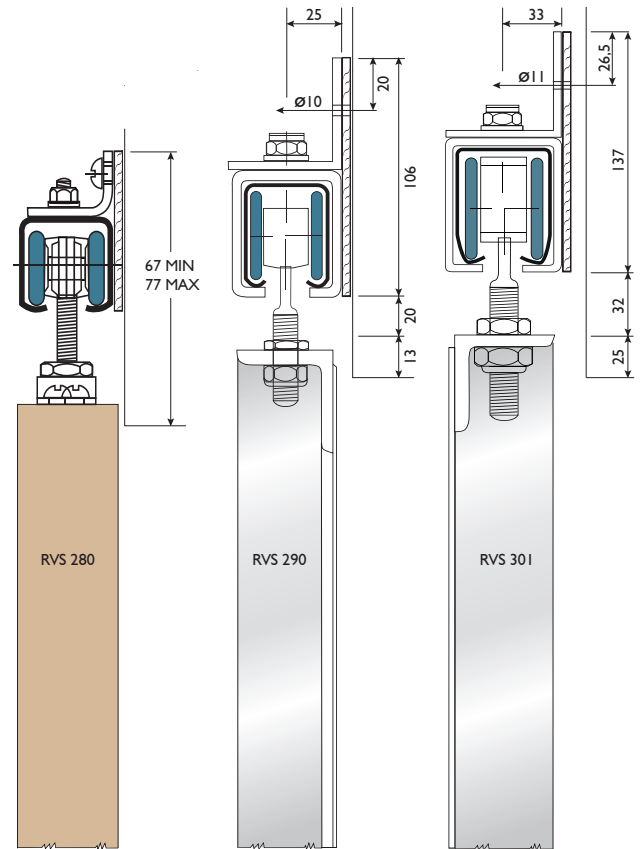
RVS BESLAG



Het RVS-beslag biedt oplossingen op maat van roestvaststaal, geschikt voor lichte tot zware schuifdeuren die worden blootgesteld aan hoge corrosiespiegels. De drie systemen zijn toepasbaar in combinatie met houten of stalen deuren. De rails, beugels en geleiderails zijn van RVS316L (A4) kwaliteit en overige onderdelen van RVS304 (A2) kwaliteit. Rails, beugels en hangrollen zijn niet uitwisselbaar met het standaard 280, 290 en 301 beslag.

Roestvaststaal wordt gebruikt voor een scala aan toepassingen, waaronder chemische fabrieken, olieplatforms, slachterijen, koude opslag, voedselverwerkende bedrijven en gebieden die zijn blootgesteld aan zout water. Wat de omstandigheden ook zijn, RVS-beslag presteert.

- Rail, beugels en geleiders zijn vervaardigd van 316L (A4) roestvaststaal
- Hangrol-onderdelen zijn nylon of 304 (A2) roestvaststaal



Standaard sets

	Deurmateriaal	Deurhoogte max.	Deurdikte	Deurgewicht max.	Opstelling
RVS 280	Staal / hout	2700 mm	20-50 mm	50 of 100 kg	
RVS 290	Staal / hout	3000 mm	35-48 mm	150 kg	
RVS 301	Staal / hout	3600 mm	43-57 mm	270 kg	

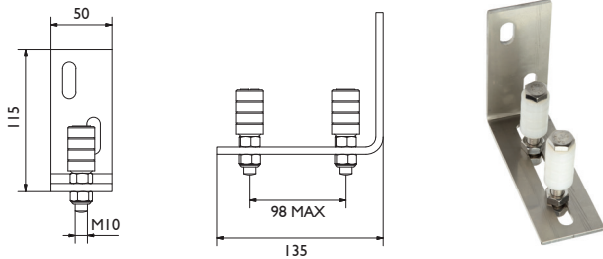
RVS BESLAG



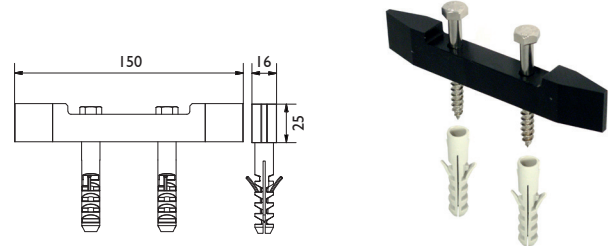
Onderdelen

Geleiders

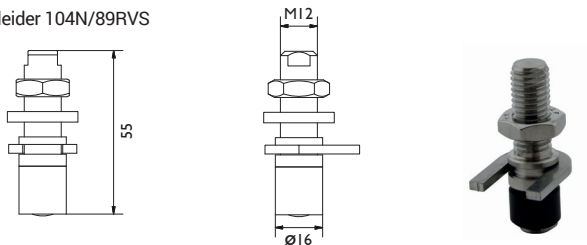
Geleider 31S/RVS



Geleider 89/2N/RVS

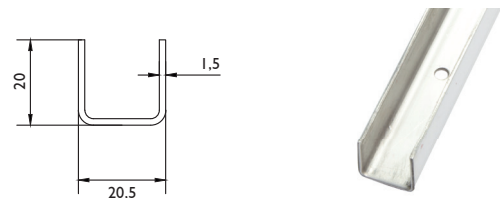


Geleider 104N/89RVS



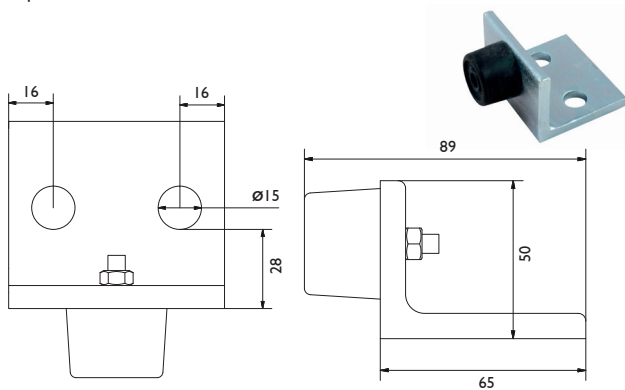
Ondergeleiderail

U-profiel 89/RVS

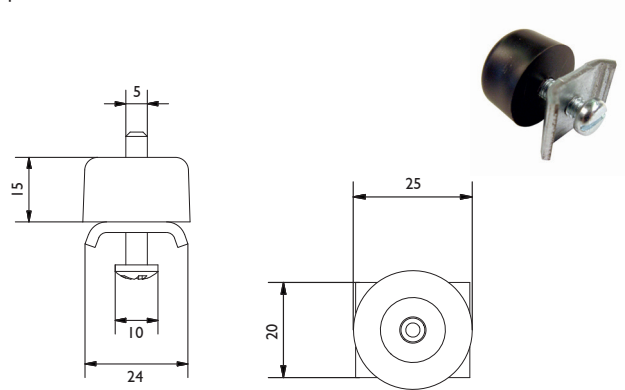


Deurstops

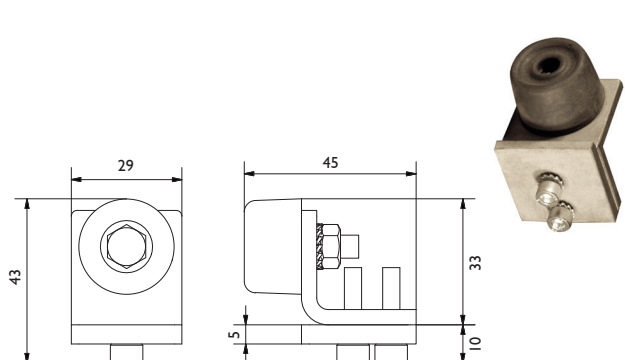
Stop 109/RVS



Stop 287/RVS



Stop HH3/290/RVS



Stop HH3/301/RVS

