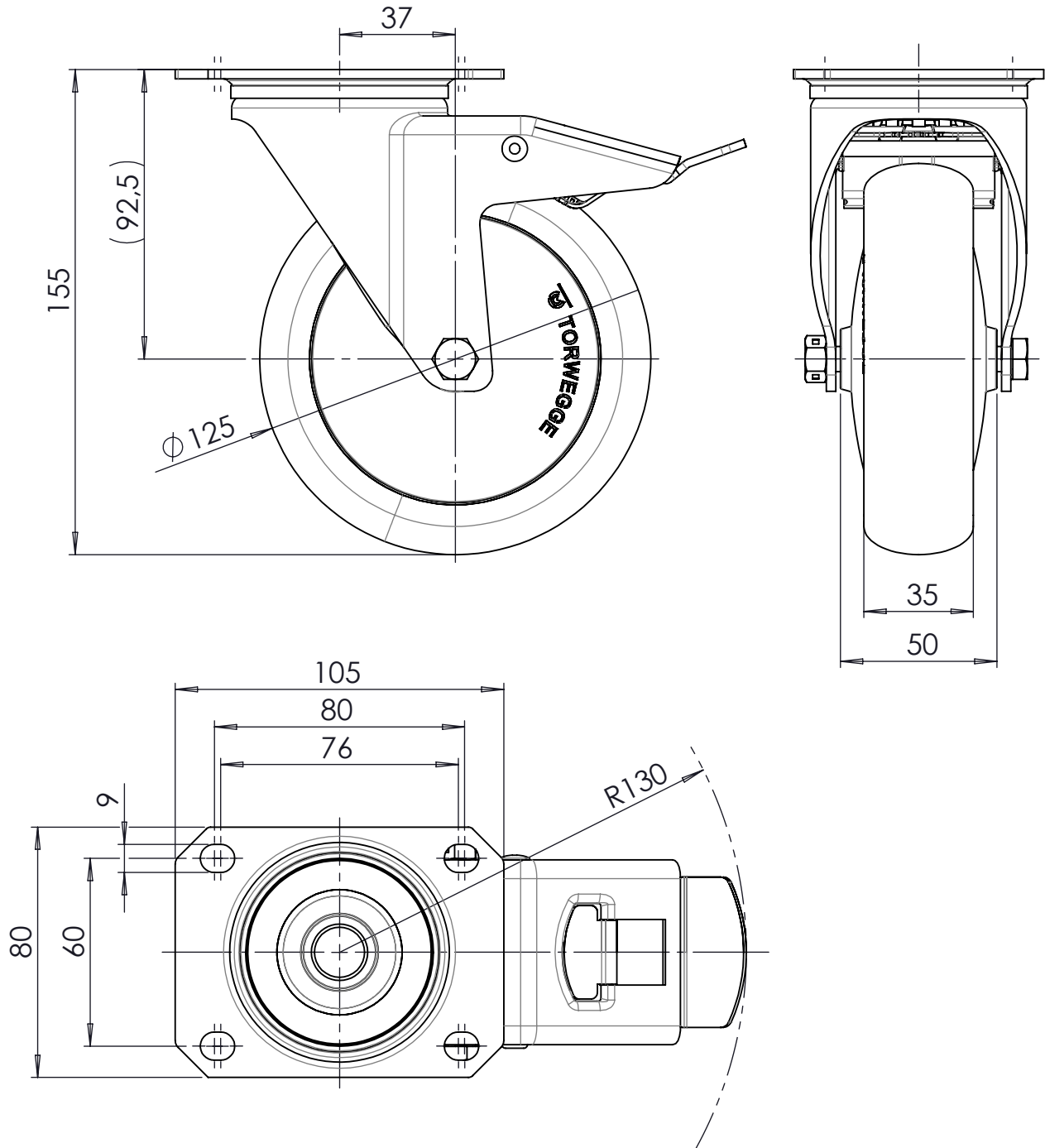



Copying of this document, and giving it to others and the use or communication of the contents thereof, are forbidden without express authority. Offenders are liable to the payment of damages. All rights are reserved in the event of the grant of a patent or the registration of a utility model or design.

Weitergabe sowie Vervielfältigung dieser Unterlage, Verwertung und Mitteilung ihres Inhaltes nicht gestattet, soweit nicht ausdrücklich zugestanden. Zuwiderhandlungen verpflichten zu Schadensersatz. Alle Rechte für den Fall der Patenterteilung oder Gebrauchsmuster-Eintragung vorbehalten.

# Nur zur Information

wird bei Änderung nicht berücksichtigt



Zul. Abw.	Kanten	Werkstoff/Halbzeug	Gewicht	Erstellt durch S.BG.	Erstellt am 20.06.2013	Abtlg	
		Titel, Zusätzlicher Titel <b>Lenkrolle mit Doppelstopp</b> <b>L-IL-PUBK-125-K-3-DSN</b>		 MOVE ON ALL LEVELS TORWEGGE Gruppe // Oldermanns Hof 6 // 33719 Bielefeld			
		Zchngs-Nr./Ident-Nr. 0029472CA_L-IL-PUBK-125-K-3-DSN					
Ind.	Änderung	Datum	Name	Ausgabe 03.11.2015	Maßst. 1:2	Format A4	Blatt 1/1