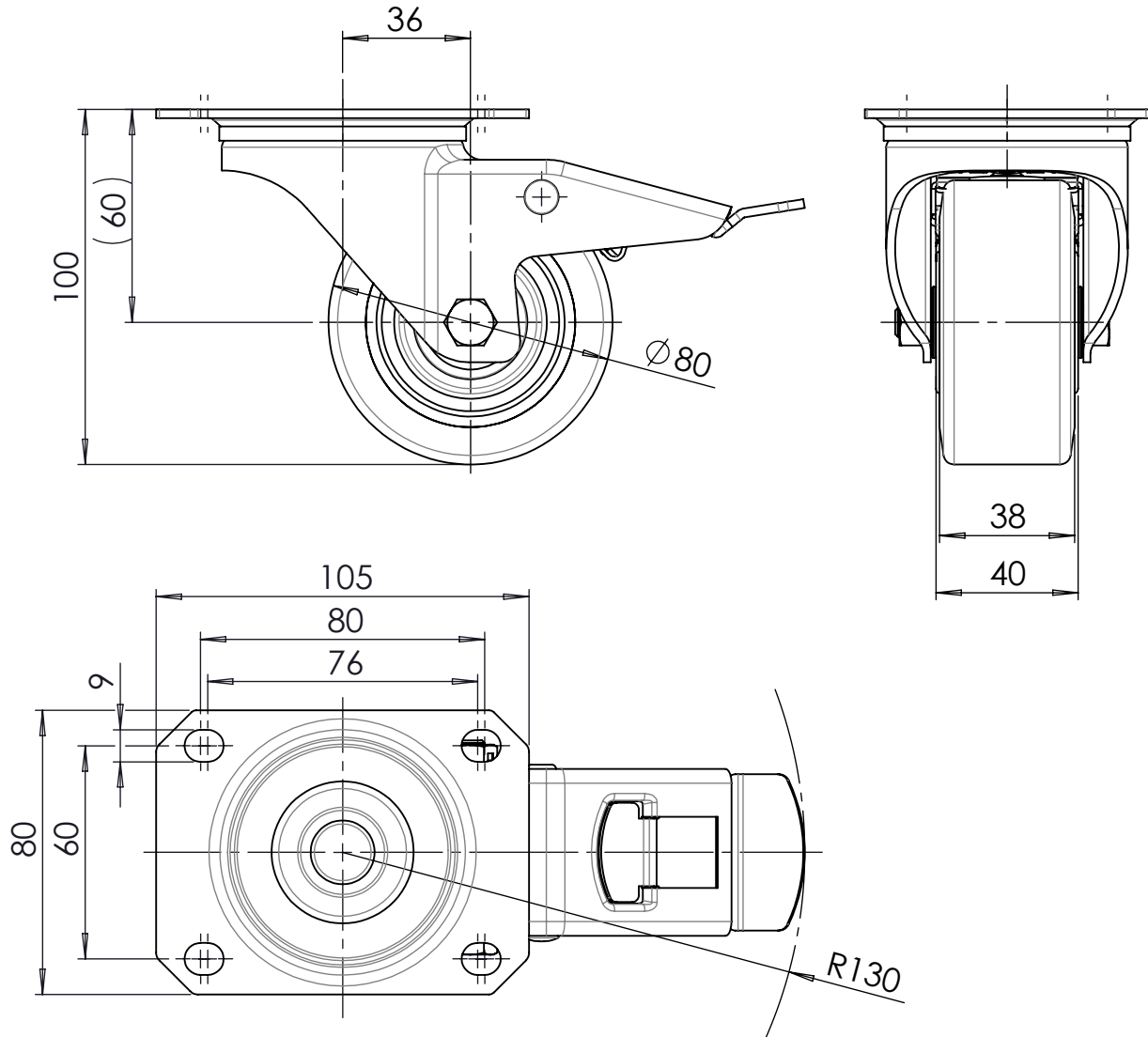



Weitergabe sowie Vervielfältigung dieser Unterlage, Verwertung und Mitteilung ihres Inhaltes nicht gestattet, soweit nicht ausdrücklich zugestanden. Zuwiderhandlungen verpflichten zu Schadensersatz. Alle Rechte für den Fall der Patenterteilung oder Gebrauchsmuster-Eintragung vorbehalten.

Copying of this document, and giving it to others and the use or communication of the contents thereof, are forbidden without express authority. Offenders are liable to the payment of damages. All rights are reserved in the event of the grant of a patent or the registration of a utility model or design.

Nur zur Information  
wird bei Änderung nicht berücksichtigt



Zul. Abw.		Kanten		Werkstoff/Halbzeug		Gewicht		Erstellt durch Beckh.-Zi.		Erstellt am 08.03.2016		Abtlg	
				Titel, Zusätzlicher Titel Lenkrolle L-IL-EGA-080-K-3-DSN				 MOVE ON ALL LEVELS TORWEGGE Gruppe // Oldermanns Hof 6 // 33719 Bielefeld					
				Zchngs-Nr./Ident-Nr. 0029681CA_L-IL-EGA-080-K-3-DSN						Ausgabe 12.08.2016		Maßst. 1:2	
Ind.	Änderung	Datum	Name									Blatt 1/1	