

Gebruiksaanwijzing



SIMER

CE

Bestelnr. 6010001

INHOUD

1. Algemene veiligheid	3
2. Kenmerken	3
3. Beperkingen	3
4. Algemene informatie	3
5. Installatie	4
6. Werking	5
7. Elektrische specificaties	6
8. Rendement	6
9. Probleemoplossing	6
10. Onderdelenlijst en –tekening	7
CE Verklaring van Overeenstemming	8

1. Algemene veiligheid

**Waarschuwingen voor de veiligheid van personen of eigendom.
Let heel nauwgezet op de volgende tekens en aanduidingen.**

GEVAAR: Kans op elektrische schok.

Waarschuwt ervoor dat elektrische schok kan worden veroorzaakt indien de instructies niet worden opgevolgd.

GEVAAR: Waarschuwt ervoor dat ernstig lichamelijk letsel of ernstige materiële schade kunnen worden veroorzaakt indien de instructies niet worden opgevolgd.

WAARSCHUWING: Waarschuwt ervoor dat de pomp of de installatie kunnen worden beschadigd indien de instructies niet worden opgevolgd.

WAARSCHUWING: Lees deze handleiding aandachtig alvorens de pomp te installeren. Schade ten gevolge van het niet naleven van in deze handleiding vermelde instructies valt niet onder de garantie.

2. Kenmerken

Deze pomp dient om water uit of van kelders, reservoirs, putten, platte daken en vergaarbakken te pompen. Hij is gevuld met olie en gesloten, hoeft niet te worden gesmeerd en is uitgerust met automatische warmtebescherming.

3. Beperkingen

220-240 V, 50 Hz

Continue werking wanneer de motor zich onder water bevindt.

Max. vloeistoftemperatuur: 50°C

Gebruik zekeringen van 15 A

Afvoer 1-1/4" BSPT

**GEVAAR: Brand- of explosiegevaar. Niet voor gebruik in een explosieve omgeving.
Pomp uitsluitend water met deze pomp.**

4. Algemene informatie

Zie tabel voor oplossen van problemen in geval van problemen met deze pomp.
Neem contact op met de handelaar voor bijkomende informatie.

GEVAAR: Kans op elektrische schok. Kan een schik, brandwonden of de dood veroorzaken. Lees de onderstaande veiligheidsvoorschriften:

1A. Schakel de stroom uit vóór iedere onderhoudsbeurt.

1B. Deze pomp is uitsluitend bestemd voor een éénfasig elektrisch systeem van 230 V, 50 Hz. Hij is voorzien van een snoer met drie geleiders en een gearde stekker met drie pinnen. Wijzig het snoer of de stekker niet. Plaats de stekker van de pomp uitsluitend in een correct geaard stopcontact; indien het stopcontact niet is geaard, dient het te worden vervangen.

1C. Alle bij deze pomp behorende draden moeten in overeenstemming met de toepasselijke voorschriften en bepalingen inzake elektriciteit worden geïnstalleerd.

1D. Indien de pomp niet werkt en in het midden van een natte plek of plas staat, **mag u niet door het natte gebied lopen** alvorens de stroomtoevoer volledig is uitgeschakeld. Indien u door het water moet lopen of erin moet staan om bij de stroomschakelaar te kunnen, moet u contact opnemen met het elektrische bedrijf om de stroomtoevoer naar uw huis uit te schakelen of belt u de lokale brandweer voor instructies.

1E. Indien uw handen nat zijn of indien u in water of op een natte plek staat, mag u de pomp niet aanraken of zekeringen vervangen.

1F. Bescherm het elektrische snoer tegen doorsnijden, hitte, olie, chemicaliën en kinken. Vervang of repareer een beschadigd snoer onmiddellijk.

2. Weet hoe de pomp werkt en welke zijn beperkingen en de mogelijke gevaren zijn.

3. Gebruik de pomp niet in water waar vissen zwemmen.

4. Zorg ervoor dat de afvoerleiding stevig vast aan de pomp is bevestigd zodat zij bij het opstarten niet begint te slaan.

5. Zorg ervoor dat alle slangen en verbindingen vastzitten en in goede staat zijn alvorens de pomp wordt opgestart.

6. Draag een veiligheidsbril wanneer u aan de pomp werkt.

7. Houd het werkgebied schoon, vrij van rommel en goed verlicht.

8. Houd bezoekers op een veilige afstand van het werkgebied.

9. Maak het werkgebied kindveilig.

5. Installatie

GEVAAR: Kans op elektrische schok. De stekker van de pomp mag tijdens de installatie niet in het stopcontact steken. Lees de algemene informatie, 1A t/m 1F.

1. Plaats de pomp op schone bakstenen, sintelstenen of beton in minstens 51 mm diep water.

2. Sluit de afvoerleiding aan met behulp van de meegeleverde onderdelen.

3. Indien u voor de afvoer onbuigzame buizen gebruikt, worden lawaai en trillingen verminderd indien u tussen de pomp en de afvoerleiding een kort stukje rubberslang (bevestigd met klemmen) plaatst.

4. Voorkom schade aan de pomp in geval van bevriezing van de afvoerleiding door ervoor te zorgen dat ieder onderdeel van deze leiding dat kan bevriezen, door de zwaartekracht automatisch leegloopt.

6. Werking

GEVAAR: Kans op elektrische schok. Raap de pomp niet met natte handen aan of terwijl u op een natte of vochtige plek of in water staat. Lees de algemene informatie, 1A t/m 1F.

GEVAAR: Kans op elektrische schok. Schakel de elektrische stroomtoevoer naar de pomp uit alvorens te onderzoeken waarom het toestel niet mee werkt. Lees de algemene informatie, 1A t/m 1F.

1. De asafdichting is watergekoeld en wordt gesmeerd. Laat de pomp nooit droog draaien, om de afdichting niet te beschadigen.

2. Deze pomp verwijdert niet al het water. Op een vlak oppervlak wordt het water weggepompt tot op 3,1 mm van de bodem.

WAARSCHUWING: Wanneer de pomp continu draait, moet hij onder water blijven staan, om oververhitting te voorkomen.

3. Deze pomp heeft een gat waaruit lucht kan ontsnappen (Zie fig. 1). Houd het gat schoon zodat de pomp naar behoren blijft werken.

Fig. 1



7. Elektrische specificaties

Serie	Motor pk	Watt	Indiv. Vertakt circuit Vereiste amp.
OD6601	1/6	400	15
2533	1/6	400	15

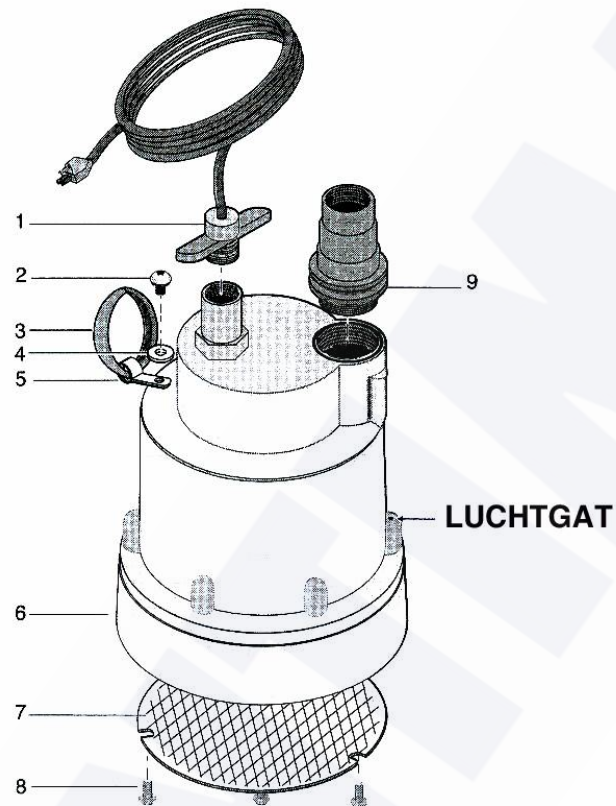
8. Rendement

LITER PRO MINUTE BIJ TOTAAL AANTAL METER					
Serie	0	1,5 m	3 m	4,6 m	6,1 m
OD6601	70	55	40	21	4
2533					

9. Probleemoplossing

Probleem	Mogelijke oorzaak	Oplossing
De pomp start of draait niet	De stekker van de pomp bevindt zich niet in het stopcontact.	Controleer of de stekker in het juiste stopcontact zit.
	Doorgeslagen zekering	Vervang de zekering (juiste soort).
	Lage netspanning	Controleer de bedrading vanaf de hoofdschakelaar. Indien er daarmee geen probleem is, neem dan contact op met het elektriciteitsbedrijf.
De pomp stopt niet (belemmering of ijs in buizen).	Geblokkeerde afvoer	Verwijder de pomp en maak de pomp en de buizen schoon.
	Geblokkeerde inlaat	Verwijder de pomp en maak de inlaat schoon.
De pomp draait, maar pompt weinig of geen water	Lage netspanning	Controleer de bedrading vanaf de hoofdschakelaar. Indien er daarmee geen probleem is, neem dan contact op met het elektriciteitsbedrijf.
	Versleten of defecte onderdelen of verstopt vleugelrad.	Vervang de pomp.
	Geblokkeerde inlaat.	Maak de inlaatzeef schoon.

10. Onderdelenlijst en -tekening



Nr.	Beschrijving	Aantal	Onderdeelnr.
1	Snoer	1	Zie onderstaande tabel
2	Schroef, rond handvat	1	670-639
3	Rond handvat	1	383-148
4	Borgschijfje, rond handvat	1	854-347
5	Klem	1	188-028
6	Deksel, motor	1	**
7	Inlaatzeef	1	667-016
8	Schroeven, zeef	3	670-793
9	Adapter	1	007-021

** Vervang de pomp indien de motor defect raakt.

Elektrische snoeren	
Model	Elektrisch snoer
OD6601G-01	PS117-133-TSU
OD6601CH-01	PS117-132-TSU
OD6601UK-01	PS117-135-TSU
2533-01	PS117-134-TSU
2533SH-01	PS117-134-TSU