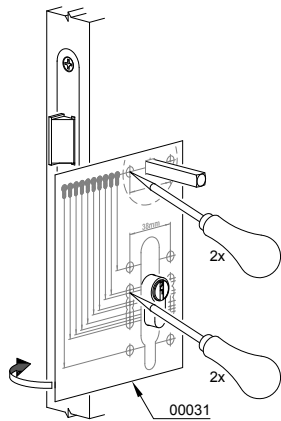
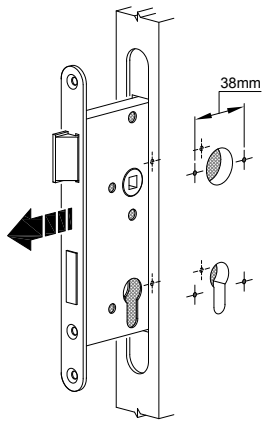


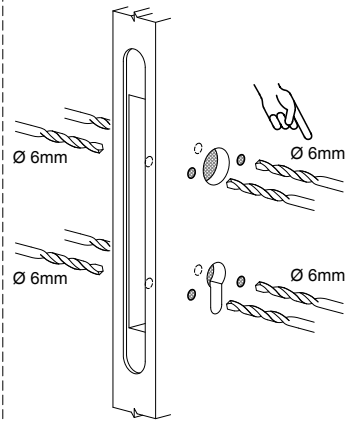
1



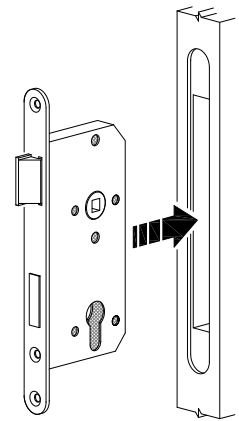
2



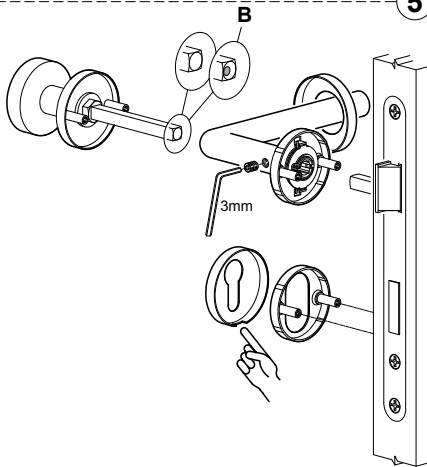
3



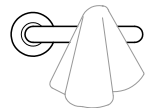
4



5



6



bitte wenden
please turn over
zie ommezijde
tournez la page
girare
virar
a la vuelta
Lütfen sayfayı çevirin
пожалуйста
окантуйте

A

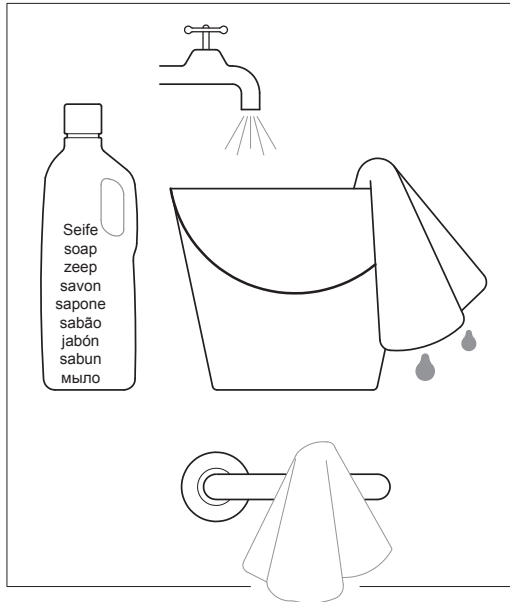
B

M4x50mm C

±37-52mm

1x pro Monat
1x per month
1x per maand
1x par mois
1x al mese

1x mensalmente
1x mensualmente
1x bir defa
1x в месяц



Im Fall von Verschmutzung
In case of pollution
In geval van verontreiniging
En cas de la pollution
Nel caso di contaminazione

En caso da suciedade
En caso de ensuciamiento
Kontaminasyon konusunda
В случае загрязнения

