

SCHUIFDEURBESLAG

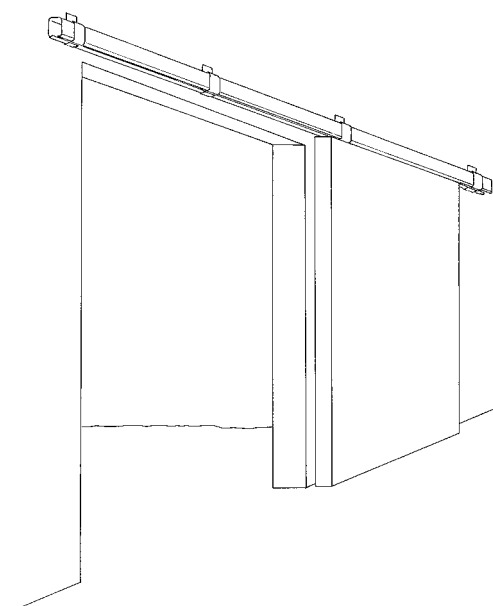
VOOR BOUW EN INDUSTRIE



SCHUIFDEURBESLAG

VOOR BOUW EN INDUSTRIE

INLEIDING



1. Alle rollen zijn **gelagerd** en vanaf serie 120.000 standaard voorzien van **stalen** wielschijven. De speciaal bestudeerde constructie van de loopwielen laat toe een lichte overhelling van het profiel op te vangen zonder dat de rollen eenzijdig belast worden. Voor de serie 120.000, 170.000 en 130.000 zijn de loopwielen gekoppeld. De gesloten lagering van de rollen maakt bijsmering praktisch niet meer nodig. Maar indien de looprollen gebruikt worden bij temperaturen boven de 80°C, is het raadzaam ons te raadplegen. Wij geven de voorkeur aan de dubbele rol, voor een soepele en optimale werking.
2. Op aanvraag kunnen alle rollen met **kunststof** loopwielen geleverd worden. Deze uitvoering waarborgt een meer geruisloze loop. Daarenboven zijn alle rollen met kunststof loopwielen onafhankelijk draaiend.
 - De aanduiding van de rollen met kunststof loopwielen geschiedt door het vervangen van het zesde cijfer "0" van de betrokken rol door het cijfer "5". vb. 124.260 wordt 124.265.
 - De draagkracht van de rollen met kunststof loopwielen is:
 - serie 120.000: zelfde draagkracht als de rollen met stalen loopwielen
 - serie 170.000: 70% van de draagkracht van de rollen met stalen loopwielen
 - serie 130.000: 70% van de draagkracht van de rollen met stalen loopwielen
 - serie 140.000: 50% van de draagkracht van de rollen met stalen loopwielen
3. Alle **geleiders** uit de serie 120.400 en 130.400 worden standaard geleverd met een **geharde stalen rol** op as. Alle geleiders uit de serie 140.400 en 150.400 worden standaard geleverd met een **geharde stalen rol op naaldlagers**. Op aanvraag wordt deze stalen rol vervangen door een rol uit **kunststof**. De aanduiding van een geleider met kunststof rol geschiedt door het vervangen van het zesde cijfer "0" van de betrokken geleider door het cijfer "5". vb. 128.710 wordt 128.715.
4. De aangegeven draagkrachten zijn berekend op het gebruik van een **ophangbeugel om de 60 cm**. Een verbingsbeugel dient voorzien te worden aan beide uiteinden van het profiel, alsook bij de verbinding van twee profielen. De beugels dienen niet alleen om het profiel te bevestigen, doch tevens om het te ondersteunen. Daarom is het ten stelligste af te raden direct op een profiel te lassen. Gebruik in dit geval steeds lasbeugels.
5. **Nooit meer dan 2 rollen per deur plaatsen**. Indien het draagvermogen van de twee rollen onvoldoende is, moet noodzakelijkerwijs een zwaardere uitvoering gekozen worden.
6. De draagkrachten van de rollen met verlaagde inbouwhoogte is steeds gelijk aan deze van de dubbele rollen.
7. De stoppers worden steeds voor de uiterste beugels geplaatst, zodat bij eventueel loskomen van een stopper deze tot tegen de beugel schuift om alsnog het uitrijden van de rollen te verhinderen.
8. Voor extra zware deuren is het raadzaam ons studie bureau te raadplegen; zie ook onze documentatiefolder "Varia".
9. De principetekening van de series OM DE HOEK SCHUIVEND deurbeslag, VOUWDEURBESLAG en HARMONICADEURBESLAG vindt u van p. 40 tot p. 42. De technische documentaties hiervan zijn terug te vinden op onze website www.rob.be/exterieur

INHOUD

Inleiding	2
-----------------	---

RECHTSCHUIVEND DEURBESLAG

SERIE 110.000 - MAX. 60 kg per vleugel (gegalvaniseerd)	5
loopprofielen	5
onderdelen	5
garnituren	6
SERIE 120.000 (gegalvaniseerd)/120.007 (inox) - MAX. 80 kg (gegalvaniseerd)/180 kg per vleugel (inox)	10
draagbeugels	10
eindstopper	10
rolstelsels	11
schuifglasrollen	12
wagenzeilrollen	12
bevestigingsstukken	13
geleiders	13
inbouwmaten houten deuren	14
inbouwmaten metalen deuren	15
SERIE 170.000 - MAX. 150 kg per vleugel (gegalvaniseerd)	16
draagbeugels	16
eindstopper	16
rolstelsels	17
wagenzeilrol	17
bevestigingsstukken	18
geleiders	18
inbouwmaten houten deuren	19
inbouwmaten metalen deuren	20
SERIE 130.000 (gegalvaniseerd)/130.007 (inox) - MAX. 400 kg (gegalvaniseerd)/600kg per vleugel (inox)	21
draagbeugels	21
eindstopper	21
rolstelsels	22
schuifglasrol.....	23
bevestigingsstukken	24
geleiders	25
inbouwmaten houten deuren	26
inbouwmaten metalen deuren	27

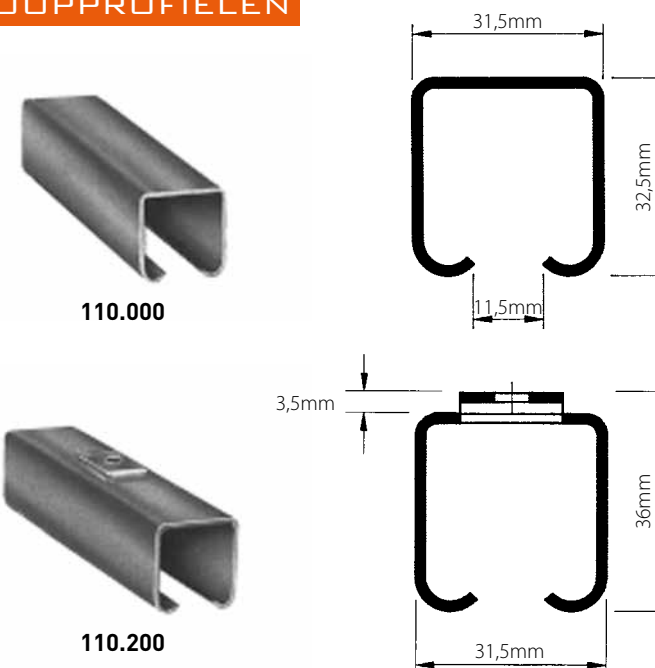
INHOUD

SERIE 140.000 - MAX. 800 kg per vleugel (gegalvaniseerd)	28
draagbeugels	28
eindstopper	28
rolstelsels	29
bevestigingsstukken	29
geleiders	29
inbouwmaten houten deuren	30
inbouwmaten metalen deuren	30
SERIE 250.000 - MAX. 1800 kg per vleugel (geschilderd)	31
draagbeugels	31
eindstopper	31
rolstelsels	32
bevestigingsstukken	32
geleiders	32
inbouwmaten houten deuren	33
inbouwmaten metalen deuren	33
SPECIALE GELEIDERS	34
SPECIALE BEUGELS	35
TOEBEHOREN	36
VALBEVEILIGING	38
HANDGREPEN	39
OM DE HOEK SCHUIVEND DEURBESLAG	40
VOUWDEURBESLAG	41
HARMONICADEURBESLAG	42

SERIE 110.000

MAX. 60 KG PER VLEUGEL (GEGALVANISEERD)

LOOPPROFIELEN



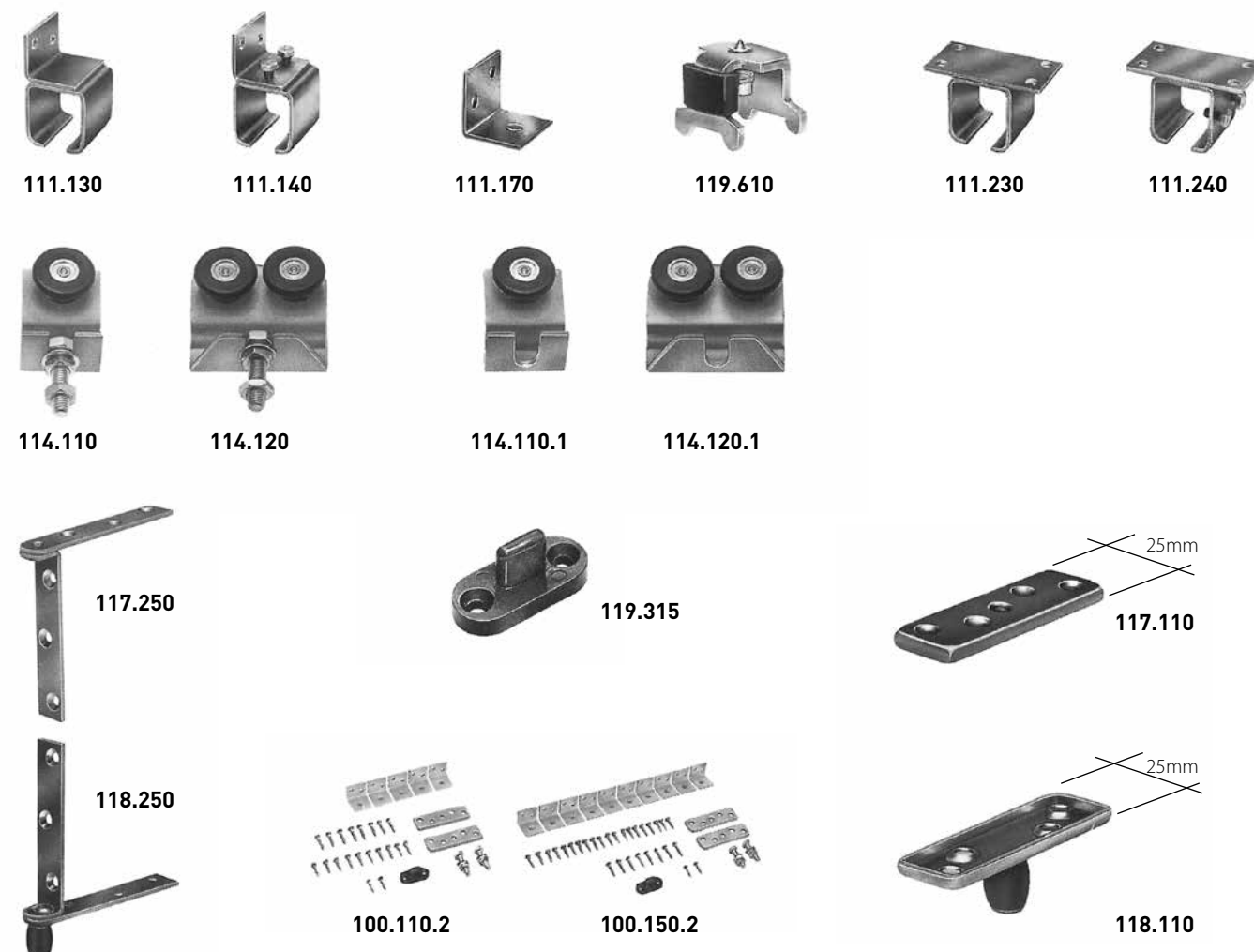
Het profiel (32,5 x 31,5 x 1,5mm) wordt geleverd in verzinkte uitvoering, procédé sendzimir (Ref. 110.000)

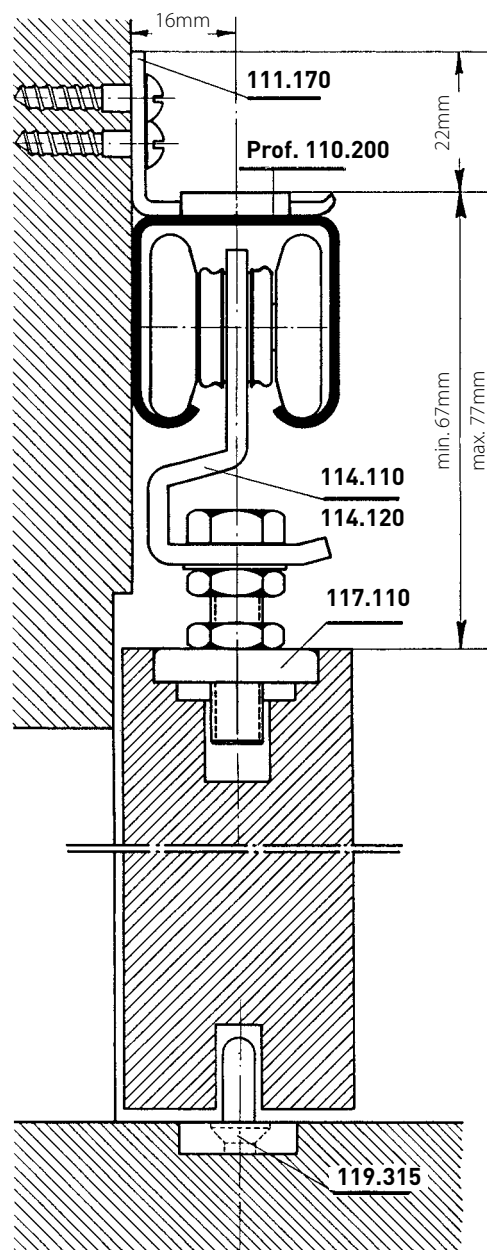
Het profiel ref. 110.200 is het profiel ref. 110.000 met doorzette plafondplaatjes. Via deze plaatjes wordt het profiel rechtstreeks aan het plafond vastgeschroefd. Door deze doorzetting kunnen de vijskoppen de loop van de rollen nooit hinderen. Wanneer toch muurbevestiging gewenst wordt, kunnen de hoeken ref. 111.170 in de gleuf tussen profiel en plafondplaat worden ingedrukt.

LEVERBARE LENGTEN 110.000 en 110.200:

- 1,20m - 1,50m - 1,80m - 2,10m - 2,40m - 2,70m - 3,00m
- 3,30m - 3,60m - 3,90m - 4,20m - 4,50m - 4,80m - 5,10m
- 5,40m - 5,70m - 6,00m - 6,30m - 6,60m - 6,90m - 7,20m
- 7,50m - 7,80m - 8,10m

ONDERDELEN





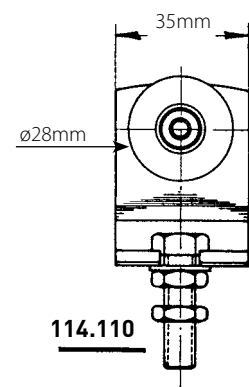
Ref. 100.100
Garnituren enkele rollen
MAX. DEURGEWICHT 40kg

Een garnituur **100.100**,
 verpakt in een plastic zakje, bevat:

- 8 hoeken 111.170
- 2 enkele rollen 114.110
- 2 oplegplaten 117.110
- 2 eindstoppers 119.610
- 1 geleider 119.315
- de bijhorende vijzen

VERPAKKING:

Per 6 garnituren in kartonnen doos.
 Gewicht per doos: 3,750kg



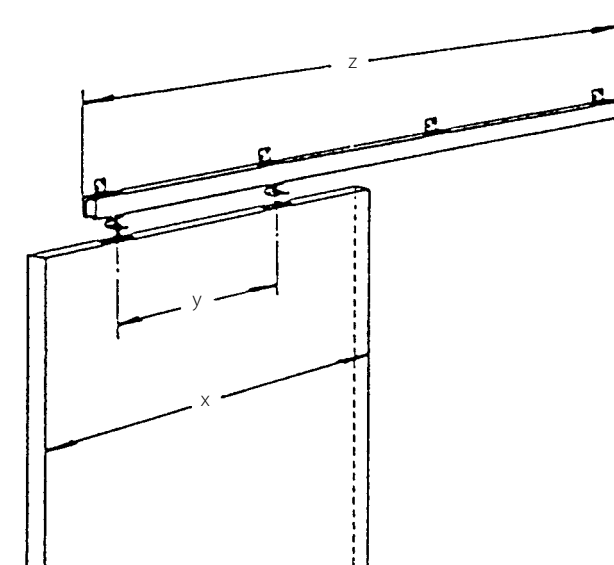
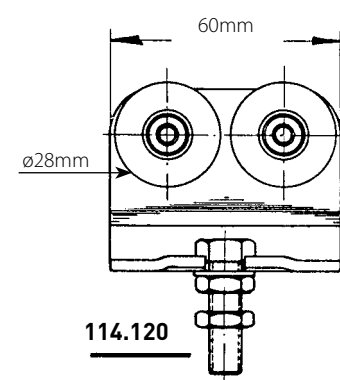
Ref. 100.600
Garnituren dubbele rollen
MAX. DEURGEWICHT 60kg

Een garnituur **100.600**,
 verpakt in een plastic zakje, bevat:

- 8 hoeken 111.170
- 2 dubbele rollen 114.120
- 2 oplegplaten 117.110
- 2 eindstoppers 119.610
- 1 geleider 119.315
- de bijhorende vijzen

VERPAKKING:

Per 6 garnituren in kartonnen doos.
 Gewicht per doos: 4,500kg



Elke voorverpakte standaardgarnituur bevat alle onderdelen met de nodige vijzen en is klaar voor plaatsing.
 Een aangepaste documentatie, met aanduidingen als deurbreedte, maximum deurgewicht en aanduiding van de nodige ruimte voor plaatsing, is bij elke verpakking ingesloten.

GARNITUREN MET ENKELE ROLLEN
 Toegelaten deurgewicht: max. 40kg.

Nr	X deurbreedte	Y afstand tus-sen rollen	Z lengte pro-fiel	Gewicht
100.110	51 à 70cm	35cm	1,20m	2,000kg
100.120	71 à 90cm	45cm	1,50m	2,400kg
100.130	91 à 110cm	55cm	1,80m	2,800kg
100.140	111 à 130cm	65cm	2,10m	3,160kg
100.150	131 à 150cm	75cm	2,40m	3,560kg
100.160	151 à 170cm	85cm	2,70m	4,000kg
100.170	171 à 190cm	95cm	3,00m	4,400kg

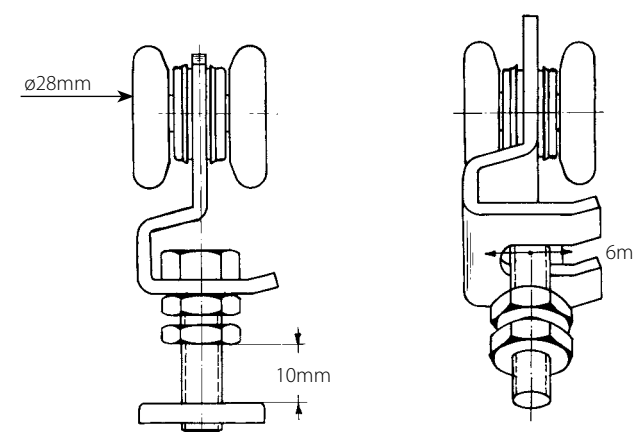
Alle rollen zijn voorzien van kunststof loopschijven, uitgerust met naaldlagers. Deze uitvoering waarborgt een soepele en geruisloze loop van de deur.

De speciale constructie van de rollen biedt de mogelijkheid op eenvoudige wijze de deur aan de rollen te bevestigen of vrij te maken zonder de rollen uit het profiel te moeten halen.

Na plaatsing kan de deur afgeregeld worden zowel in horizontale als in verticale richting.

GARNITUREN MET DUBBELE ROLLEN
 Toegelaten deurgewicht: max. 60kg.

Nr	X deurbreedte	Y afstand tus-sen rollen	Z lengte pro-fiel	Gewicht
100.610	51 à 70cm	35cm	1,20m	2,220kg
100.620	71 à 90cm	45cm	1,50m	2,600kg
100.630	91 à 110cm	55cm	1,80m	2,940kg
100.640	111 à 130cm	65cm	2,10m	3,360kg
100.650	131 à 150cm	75cm	2,40m	3,940kg
100.660	151 à 170cm	85cm	2,70m	4,320kg
100.670	171 à 190cm	95cm	3,00m	4,700kg



LOOPPROFIELEN

120.000 - 170.000 - 130.000 - 140.000 - 250.000

De profielen 120.000, 170.000, 130.000, 140.000, en de profielen 120.400, 130.400, 140.400, 110.600, 120.600, 130.600 en 140.600 worden geleverd in gegalvaniseerde uitvoering, procédé Sendzimir. De profielen 250.000, 150.400 en 150.600 worden geleverd met een laag roestwerende verf en een laag aluminium verf. Op aanvraag kunnen deze profielen warm verzinkt geleverd worden. Om het juiste profiel voor elke montage te bepalen, mag niet uitsluitend rekening gehouden worden met de theoretische draagkracht van dit profiel, maar eerder met het voorhanden zijnde deurtje, met de te gebruiken onderdelen, en met het meer of minder intensief gebruik van de deur. Voor de praktische draagkracht: zie verder bij de behandeling van elk deurtje afzonderlijk.

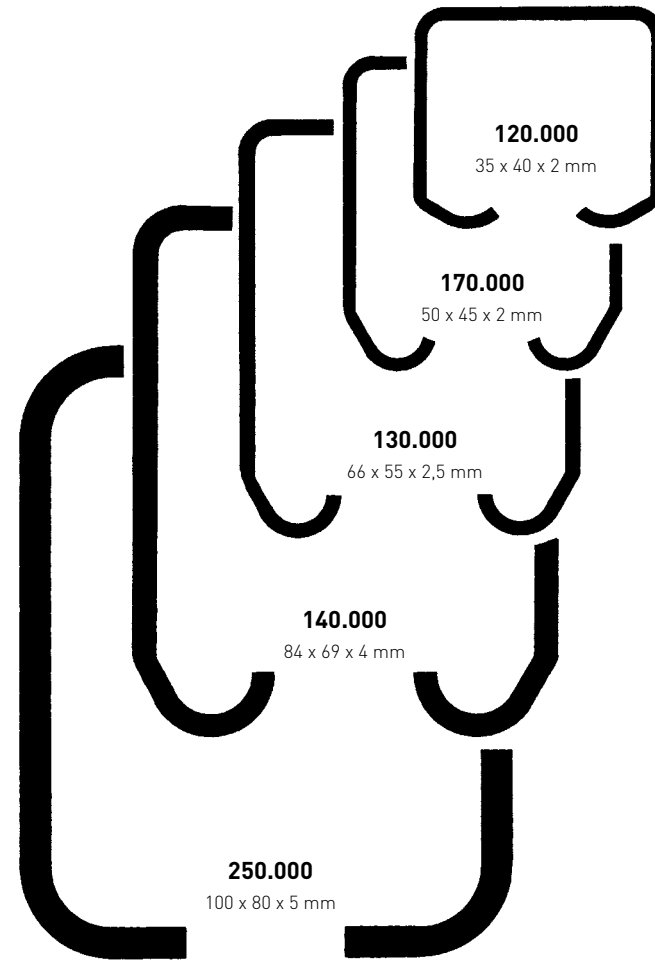
LEVERBARE LENGTEN:

Alle profielen kunnen geleverd worden in lengten van : 7m - 6m - 2 tot 5m per 25cm.

De serie 120.000 - 130.000 is ook leverbaar in inox AISI 304. In een agressieve of zeer hygiënische omgeving, die hoge eisen stelt aan het beslag, staat deze kwaliteit borg voor een lange levensduur.

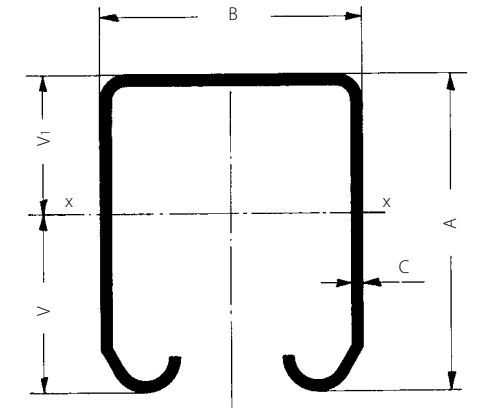
LEVERBARE LENGTEN:

4m - 5m - 6m - 7m.

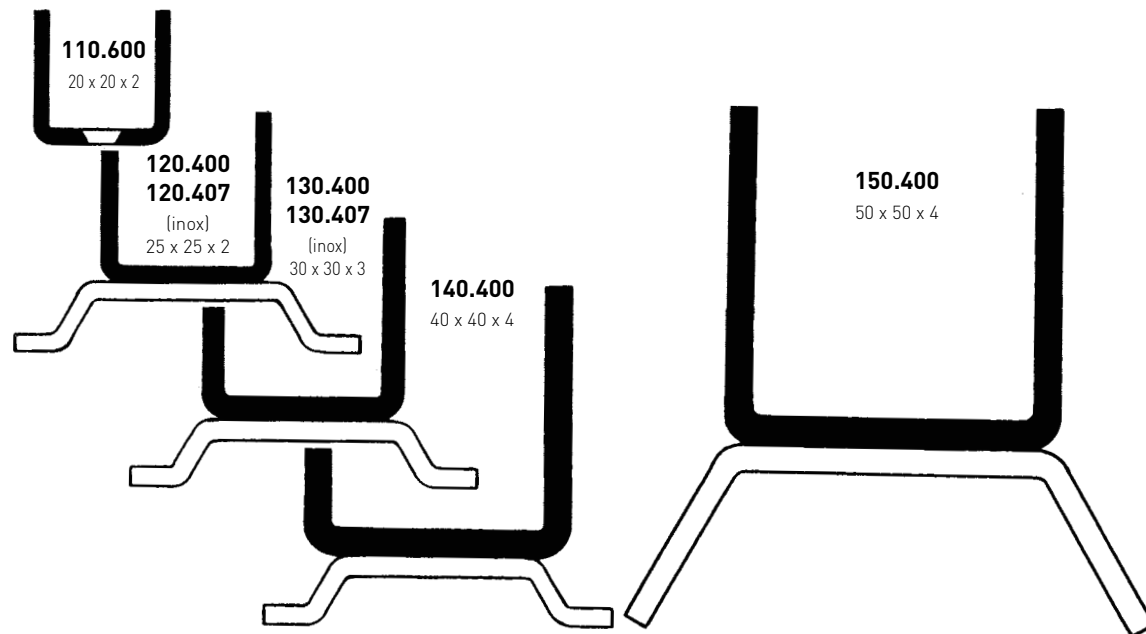


statische gegevens

Profiel Nr.	120.000 120.007 (inox)	170.000	130.000 130.007 (inox)	140.000	250.000
Afm. A x B x C mm	35 x 40 x 2	50 x 45 x 2	66 x 55 x 2,5	84 x 69 x 4	100 x 80 x 5
Gew. kg/m	2,000	2,500	3,850	8,000	11,300
S	2,49	3,1	5,07	10,32	14,62
cm ²					
I _x	4	8,4	26,6	85,7	186
cm ⁴					
V ₁	1,6	2,18	2,9	3,86	4,6
cm					
V	1,9	2,82	3,7	4,54	5,4
cm					
$\frac{I_x}{V}$	2,1	2,97	7,2	18,9	34,5
cm ³					



Nr. 120.000	2.000 kg/m	Bovenprofiel
Nr. 120.007	2.000 kg/m	Bovenprofiel inox
Nr. 170.000	2.500 kg/m	Bovenprofiel
Nr. 130.000	3.850 kg/m	Bovenprofiel
Nr. 130.007	3.850 kg/m	Bovenprofiel inox
Nr. 140.000	8.000 kg/m	Bovenprofiel
Nr. 250.000	11.300 kg/m	Bovenprofiel
Nr. 120.200	2.000 kg/m	Bovenprofiel, geboord en verzonken
Nr. 130.200	3.850 kg/m	Bovenprofiel, geboord en verzonken
Nr. 140.200	8.000 kg/m	Bovenprofiel, geboord en verzonken
Nr. 120.400	1.350 kg/m	U-profiel, met steenklaauwen en waterafvoergaten
Nr. 130.400	1.900 kg/m	idem
Nr. 140.400	3.000 kg/m	idem
Nr. 150.400	3.800 kg/m	idem
Nr. 110.600	0.820 kg/m	U-profiel, zonder steenklaauwen, met schroefgaten en waterafvoergaten
Nr. 120.600	1.350 kg/m	idem
Nr. 130.600	1.900 kg/m	idem
Nr. 140.600	3.000 kg/m	idem
Nr. 150.600	3.800 kg/m	idem
Nr. 120.407	1.350 kg/m	U-profiel (inox), met steenklaauwen en waterafvoergaten
Nr. 130.407	1.900 kg/m	idem
Nr. 140.407	3.000 kg/m	idem
Nr. 120.607	1.350 kg/m	U-profiel (inox), zonder steenklaauwen, met schroefgaten en waterafvoergaten
Nr. 130.607	1.900 kg/m	idem
Nr. 140.607	3.000 kg/m	idem




SERIE 120.000 MAX 80 KG PER VLEUGEL (GEGALVANISEERD)
SERIE 120.007 MAX 180 KG PER VLEUGEL (INOX)


DRAAGBEUGELS

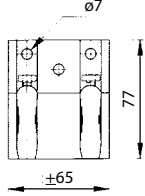
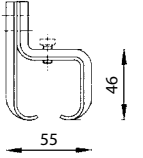
DE AANGEGEVEN DRAAGKRACHTEN ZIJN BEREKEND OP HET GEBRUIK VAN EEN BEUGEL OM DE 60 CM

121.110
121.117 (inox)
Muurbeugel




121.120
121.127 (inox)
Verbindingsmuurbeugel




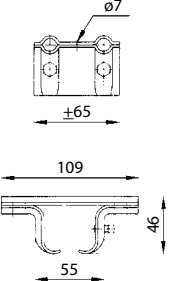
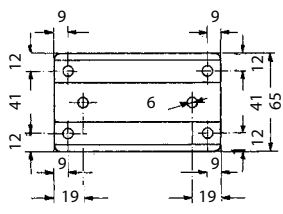



121.210
121.217 (inox)
Plafondbeugel




121.220
121.227 (inox)
Verbindingsplafondbeugel




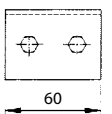
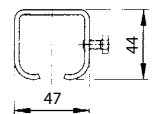



121.130.1
121.137.1 (inox)
Lasbeugel




121.290
121.297 (inox)
Verbindingslasbeugel







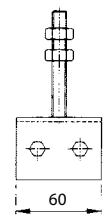
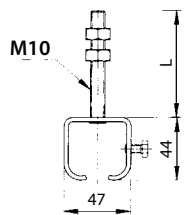
121.310
121.317 (inox)
Beugel op draadas




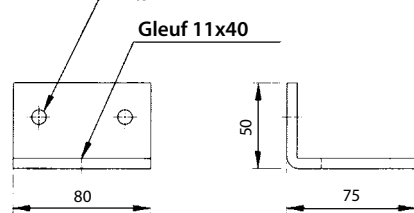
N°	Draadas L: Aslengte
121.310	75 mm
121.310.012	120 mm
121.310.015	150 mm
121.310.020	200 mm

121.320
121.327 (inox)
Verbindingsbeugel op draadas




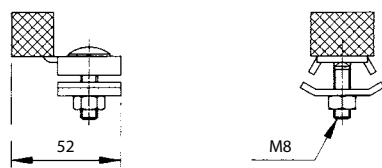



121.910
121.917 (inox)
Draagstuk

EINDSTOPPER

129.610
129.617 (inox)
Stopper


ROLSTELSELS

DRAAGVERMOGEN:
 Enkele rol 124.110 en 124.210: max. 60 kg/vleugel
 Dubbele rol 124.160 en 124.260 max. 80 kg/vleugel
 MAXIMUM DEURHOOGTE: 2,50m


Voor het inox gamma:
 - De maximale draagkrachten liggen hoger dan deze uit het standaard gamma.
 - Alle rollen zijn verkrijgbaar met inox of kunststof wielschijven. De draagkracht van kunststof wielschijven is kleiner; kunststof wielschijven garanderen een geruislozere loop.
 - Alle rollen zijn uitgerust met afgeschermd kogellagers (Chroomstaal Afnor 100Cr6).
 Op aanvraag kunnen inox kogellagers voorzien worden.

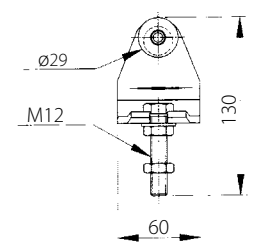
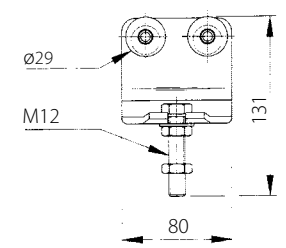
OPM. : lees ook de inleiding pagina 2

124.110
124.117 (inox, stalen lagers)
124.117.02 (inox, inox lagers)
Rol met vaste bout




124.160
124.167 (inox, stalen lagers)
124.167.02 (inox, inox lagers)




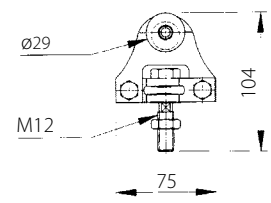
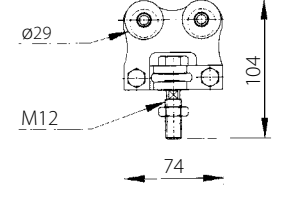



124.210
124.217 (inox, stalen lagers)
124.217.02 (inox, inox lagers)
Rol met draaibout




124.260
124.267 (inox, stalen lagers)
124.267.02 (inox, inox lagers)

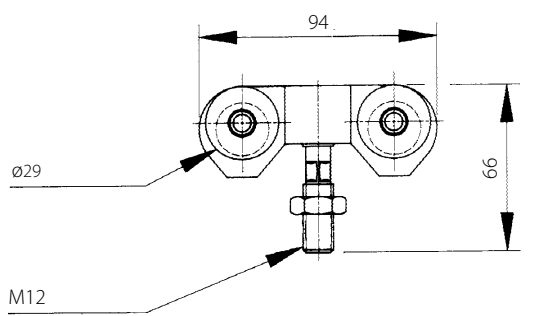


124.250
124.257 (inox, stalen lagers)
124.257.02 (inox, inox lagers)
Rol met verlaagde inbouwhoogte



Bij geringe plaatsruimte boven de deur, is het soms aangeraden de rol 124.250 te gebruiken in vervanging van de rol 124.110, 124.160, 124.210 en 124.260. Bij dergelijke montage is de noodzakelijke plaatsruimte boven de deur verminderd met 35 mm.



Rol	Gegalvaniseerd met stalen wielschijven	Gegalvaniseerd met kunststof wielschijven	Inox met inox wielschijven, stalen lagers	Inox met inox wielschijven, inox lagers	Inox met kunststof wielschijven, stalen lagers
Enkele rol, vaste bout	124.110 max. 60kg	124.115 max. 60kg	124.117 max. 100kg	124.117.02 max. 100kg	124.115.07 max. 60kg
Dubbele rol, vaste bout	124.160 max. 80kg	124.165 max. 80kg	124.167 max. 180kg	124.167.02 max. 180kg	124.165.07 max. 80kg
Enkele rol, draaibout	124.210 max. 60kg	124.215 max. 60kg	124.217 max. 100kg	124.217.02 max. 100kg	124.215.07 max. 60kg
Dubbele rol, draaibout	124.260 max. 80kg	124.265 max. 80kg	124.267 max. 180kg	124.267.02 max. 180kg	124.265.07 max. 80kg
Dubbele rol, verlaagde inbouwhoogte	124.250 max. 80kg	124.255 max. 80kg	124.257 max. 180kg	124.257.02 max. 180kg	124.255.07 max. 80kg

Max. gewicht = gewicht per deur (= 2 rollen)

SCHUIFGLASROLLEN MAX 80 KG PER PANEEL



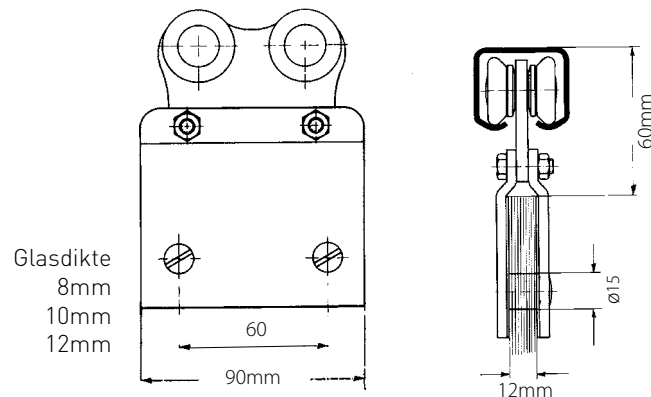
124.715/008
/010
//012

124.715/...

Dubbele akulon rol,
verzinkte klemplaat.

124.717/...

Dubbele akulon rol,
inox klemplaat.

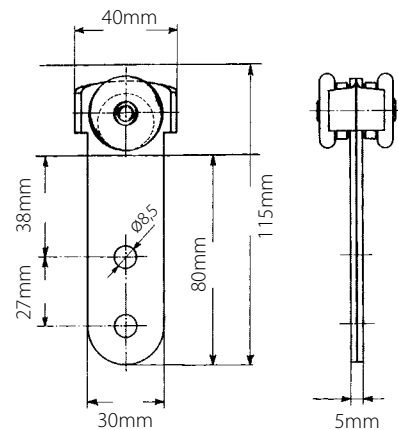


Voor het monteren van speciale schuifglaspanelen, kunnen aangepaste rollen geleverd worden. Indien het mogelijk is bij de bestelling de juiste glasdikte mede te delen, kan de vrije ruimte opgevangen worden met een aangepaste rubberdikte.

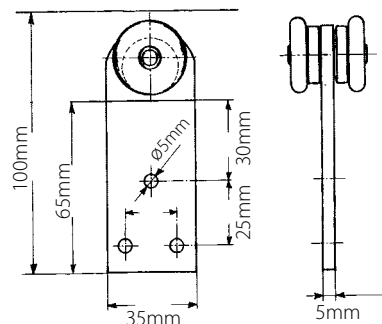
WAGENZEILROLLEN



124.700.110



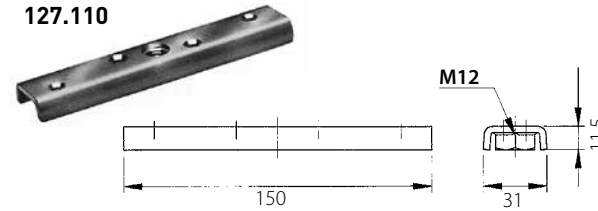
124.700.095



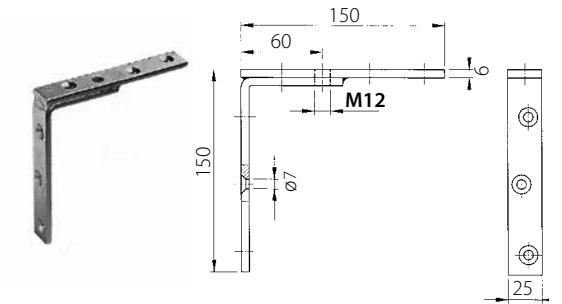
Waar baches, zeilen en zware wanddoeken moeten opgehangen maar ook verschoven kunnen worden, is het zeer belangrijk de juiste en aangepaste rollen te kiezen. Bij dergelijke montages is het steeds wenselijk gebruik te maken van rollen die voorzien zijn van een bufferconstructie. Alleen rollen met een bufferconstructie kunnen het mogelijk maken dat, ook wanneer een groot aantal rollen elkaar moeten doorstoten, nog een soepele loop gewaarborgd blijft.

BEVESTIGINGSSTUKKEN

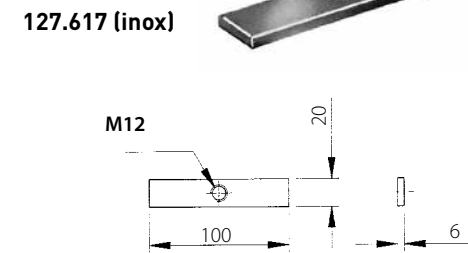
Oplegplaat
127.110



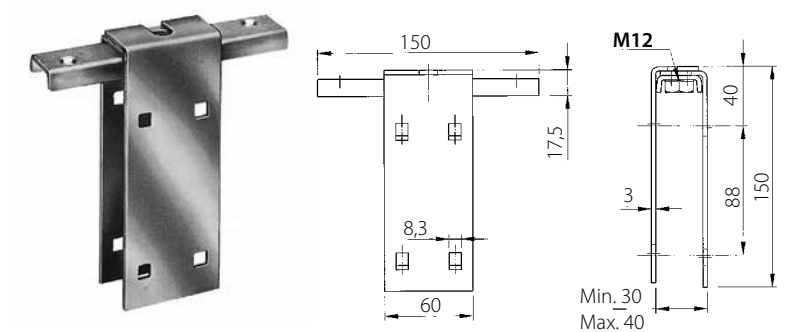
Hoekijzer
127.210



Oplegplaat
127.610

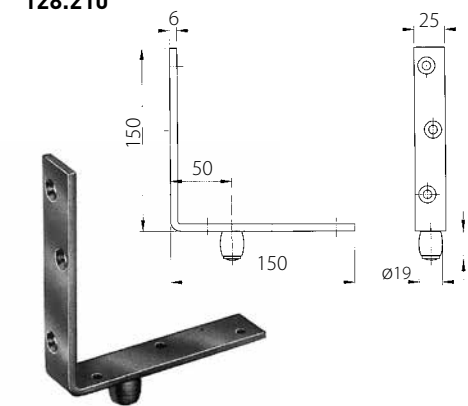


Overlegplaat
127.320

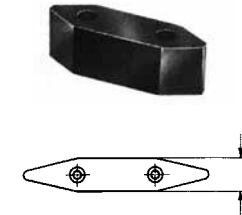


GELEIDERS

Geleider op hoekijzer
128.210



Kunststof geleider



129.315 **120.600**
139.315 **130.600**

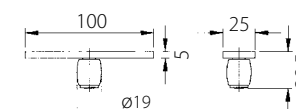
N°	profiel	A	B	C
129.315	120.600	120mm	20mm	19mm
139.315	130.600	120mm	25mm	21mm

Geleider op plaat
GEGALVANISEERD

128.610
128.615, kunststof geleider



INOX
128.617, inox geleider
128.615.07, kunststof geleider

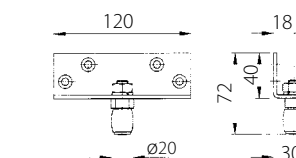


Geleider op hoekijzer
GEGALVANISEERD

128.410
128.415, kunststof geleider

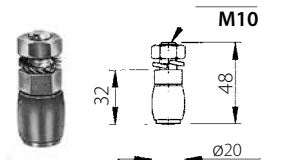


INOX
128.417, inox geleider
128.415.07, kunststof geleider

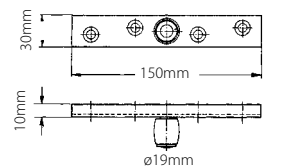


Geleider op draadas
GEGALVANISEERD

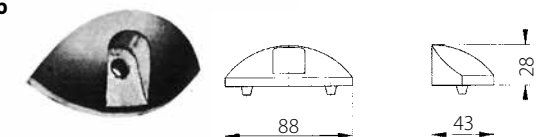
128.710
128.715, kunststof geleider
INOX
128.717, inox geleider
128.715.07, kunststof geleider



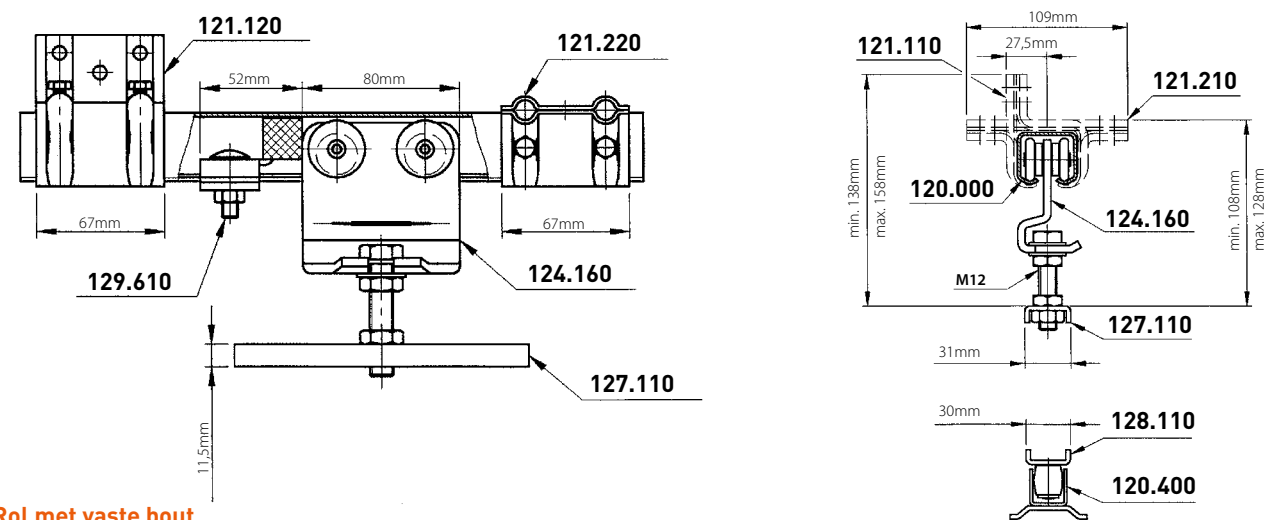
Geleider op plaat
128.110



Schildpad geleider
139.365

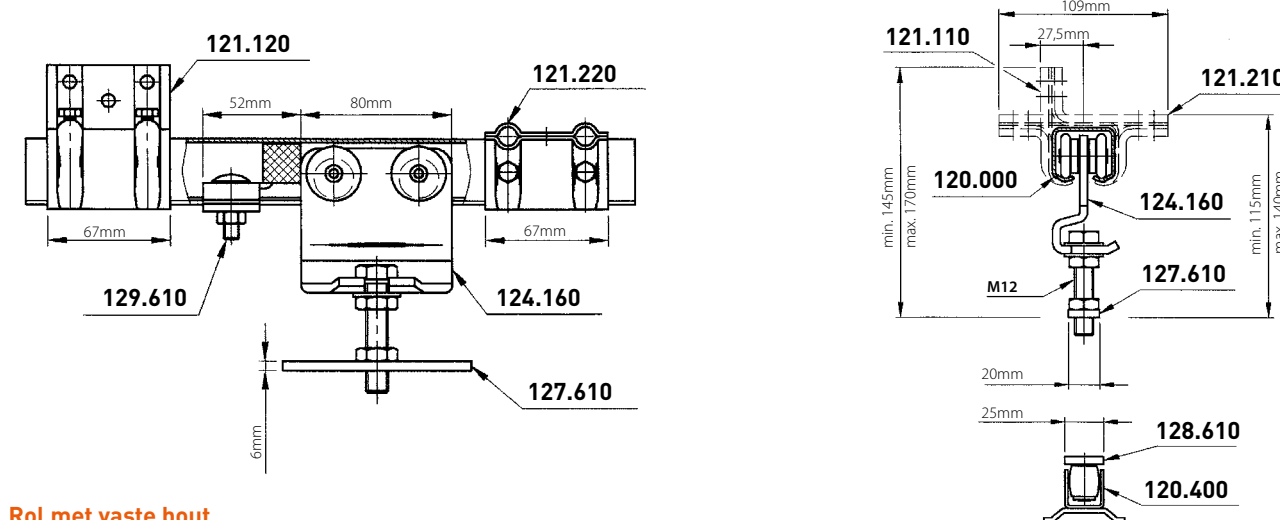


HOUTEN DEUREN: INBOUWMATEN

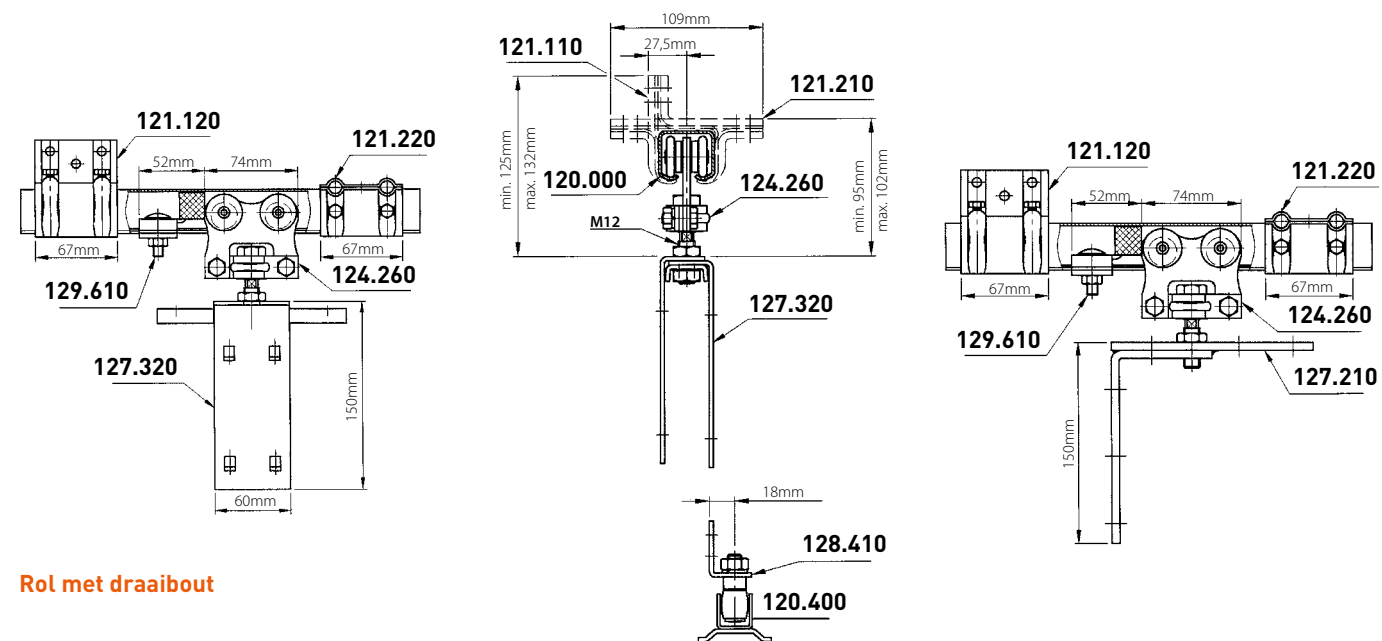


Rol met vaste bout

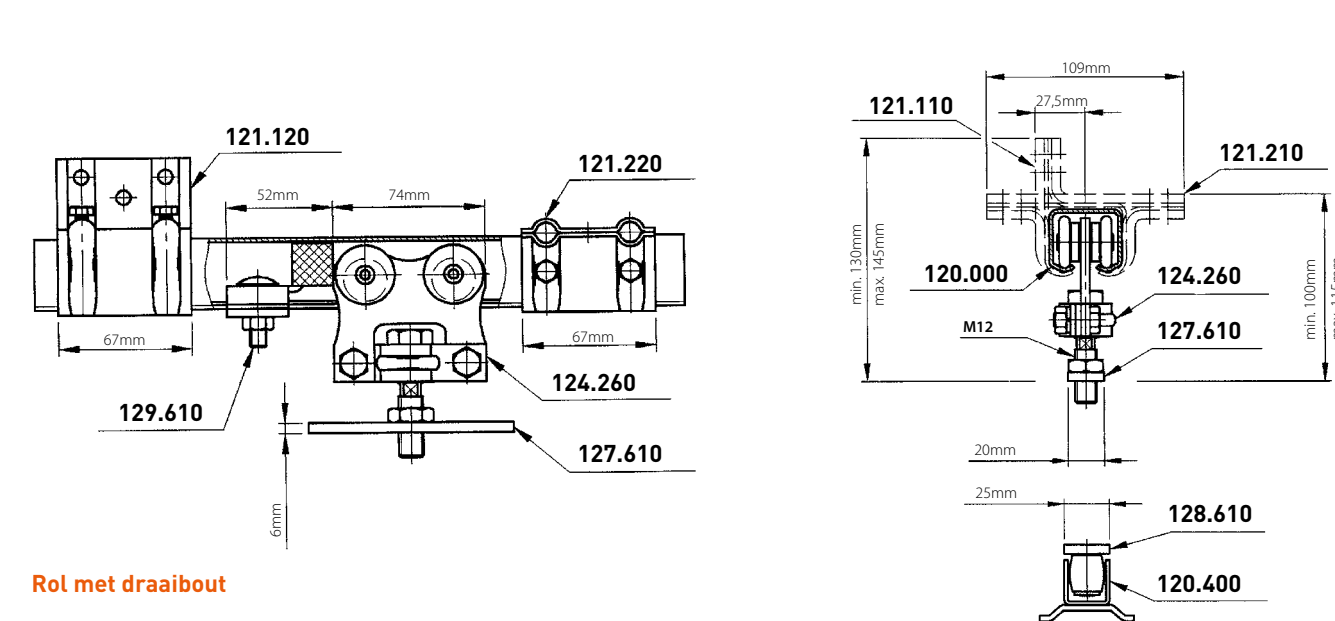
METALEN DEUREN: INBOUWMATEN



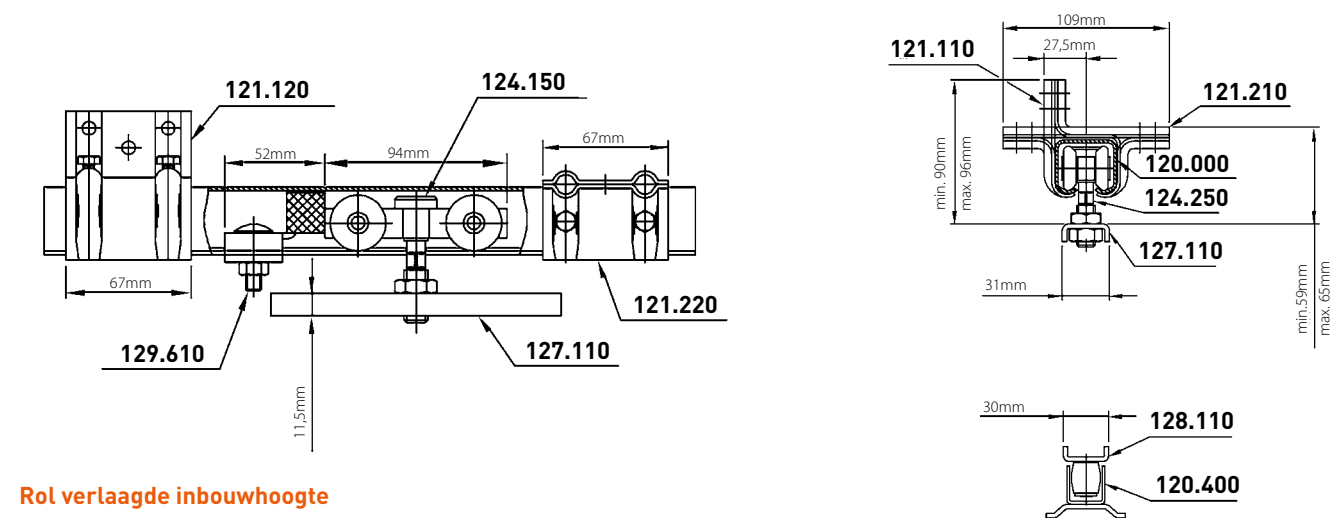
Rol met vaste bout



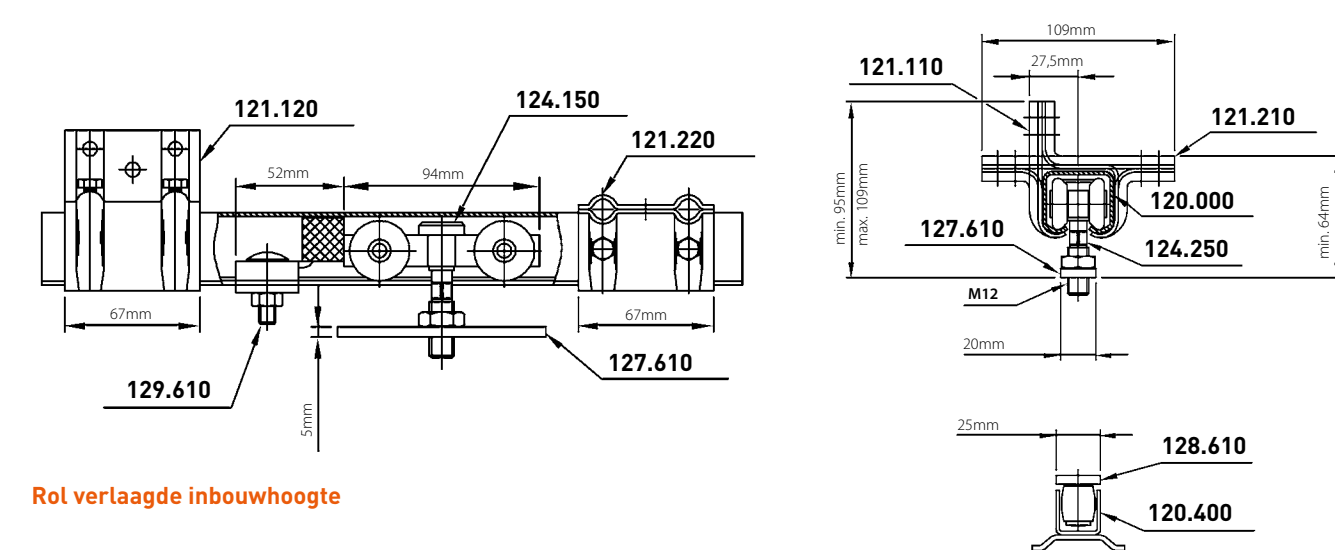
Rol met draaibout



Rol met draaibout



Rol verlaagde inbouwhoogte



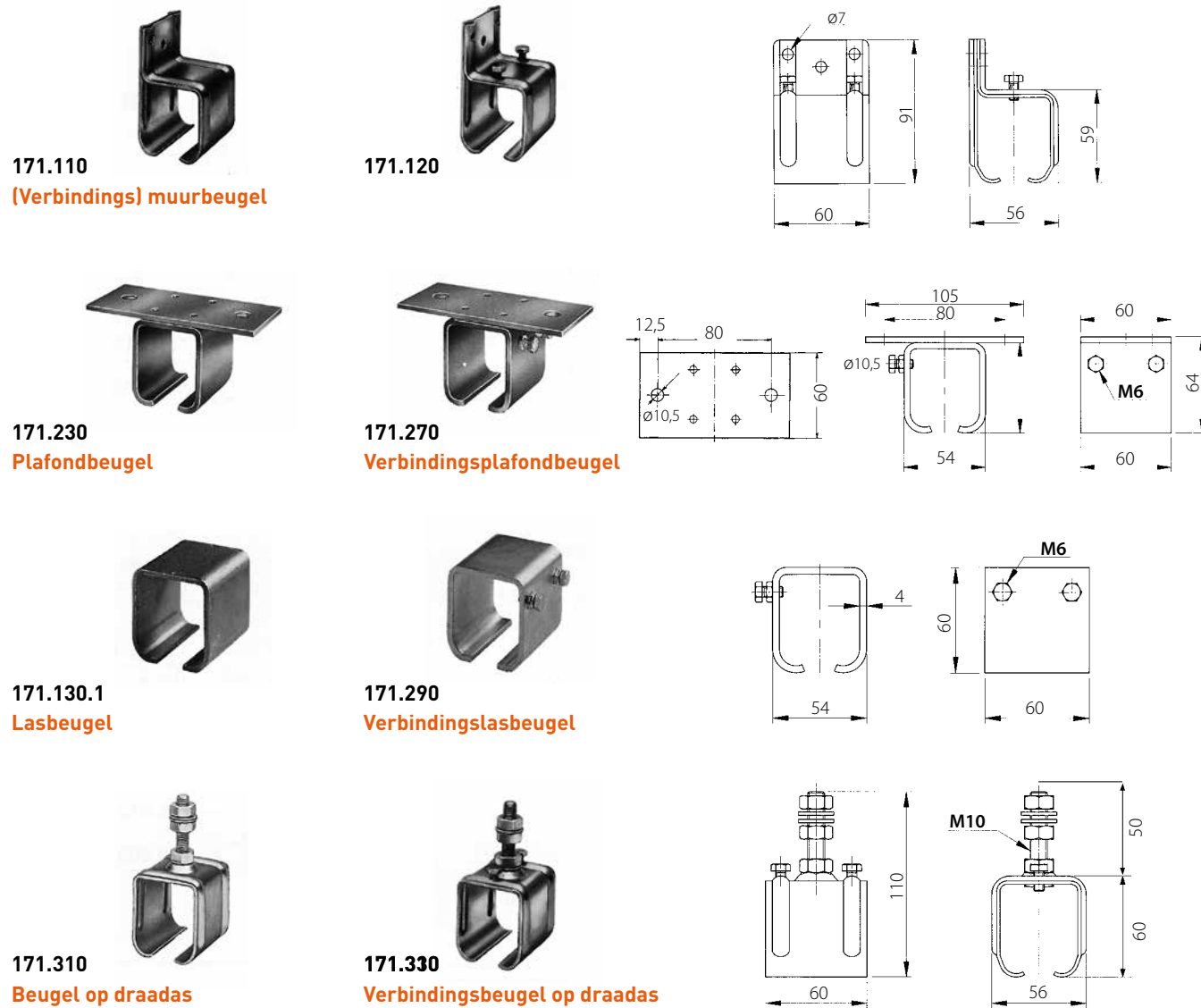
Rol verlaagde inbouwhoogte

SERIE 170.000

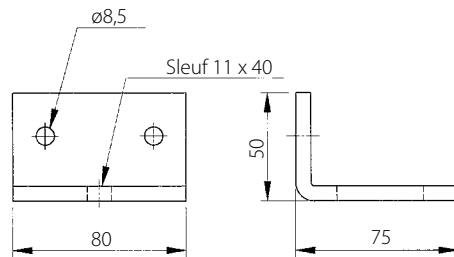
MAX. 150 KG PER VLEUGEL (GEGALVANISEERD)

DRAAGBEUGELS

DE AANGEGEVEN DRAAGKRACHTEN ZIJN BEREKEND OP HET GEBRUIK VAN EEN BEUGEL OM DE 60 CM

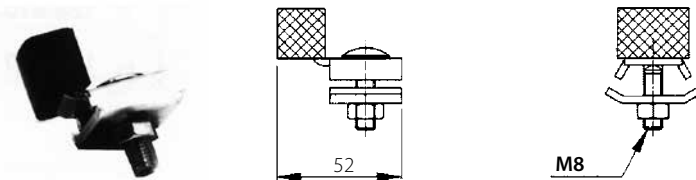


121.910 Draagstuk

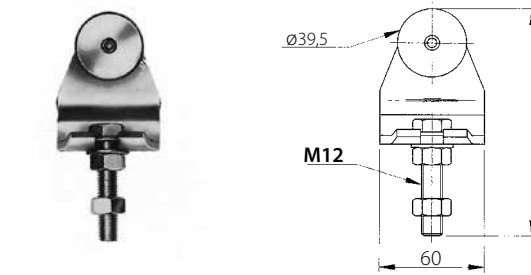


EINDSTOPPER

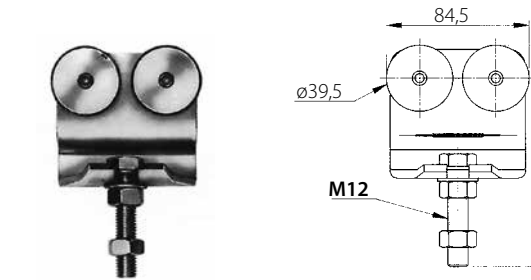
129.610 Stopper



ROLSTELSELS



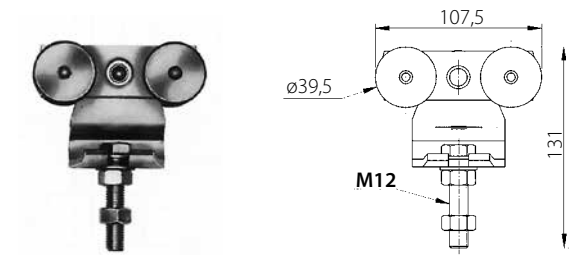
174.110 Enkele rol, vaste bout



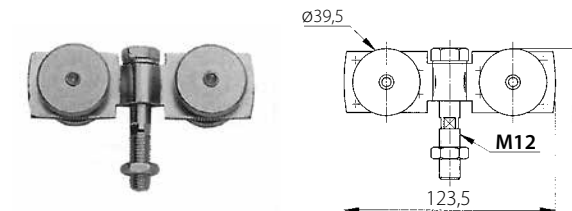
174.120 Dubbele rol, vaste bout

DRAAGVERMOGEN:
Enkele rol 174.110: max. 100kg/vleugel
Dubbele rol 174.120 en 174.160: max. 150kg/vleugel

Lees steeds aandachtig de inleiding op pagina 2.



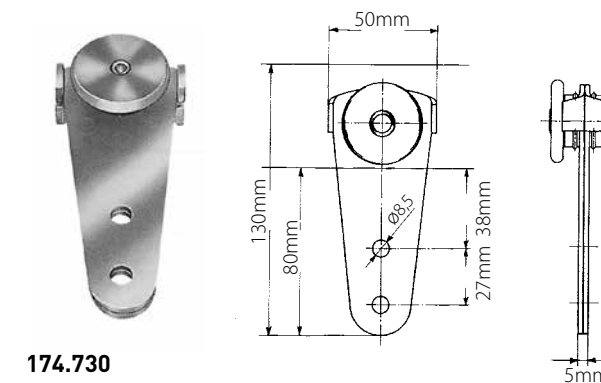
174.160 Dubbele rol, vaste bout



174.250 Dubbele rol, verlaagde inbouwhoogte

Bij geringe plaatsruimte boven de deur, is het soms aan-
geraden de rol 174.250 te gebruiken in vervanging van de rol
174.110, 174.120 of 174.160.
Bij dergelijke montage is de noodzakelijke plaatsruimte
boven de deur verminderd met 50mm.

WAGENZEILROL



174.730

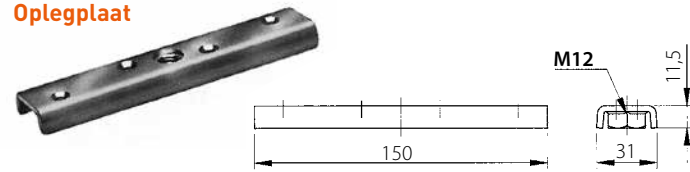
Waar baches, zeilen en zware wanddoeken moeten
opgehangen maar ook verschoven kunnen worden, is het zeer
belangrijk de juiste en aangepaste rollen te kiezen.
Bij dergelijke montages is het steeds wenselijk gebruik te
maken van rollen die voorzien zijn van een bufferconstructie.

Alleen rollen met een bufferconstructie kunnen het mogelijk
maken dat, ook wanneer een groot aantal rollen elkaar moeten
doorstoten, nog een soepele loop gewaarborgd blijft.

BEVESTIGINGSSTUKKEN

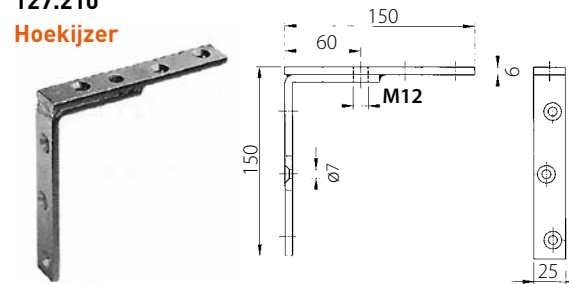
127.110

Oplegplaat



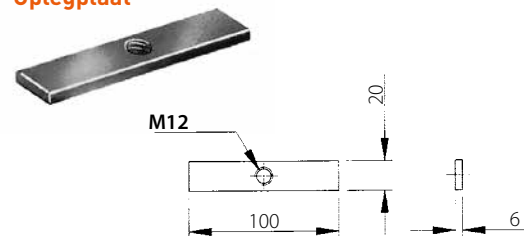
127.210

Hoekijzer



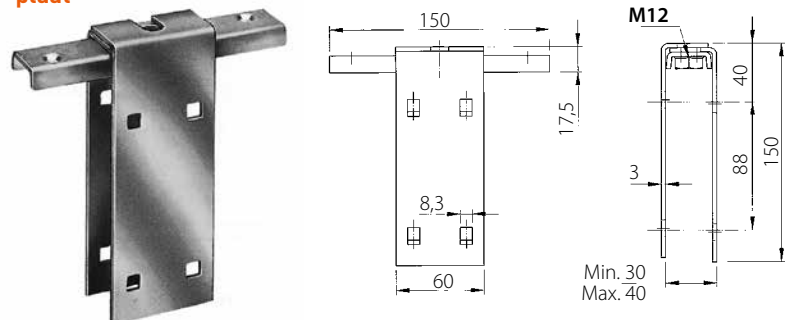
127.610

Oplegplaat



127.320

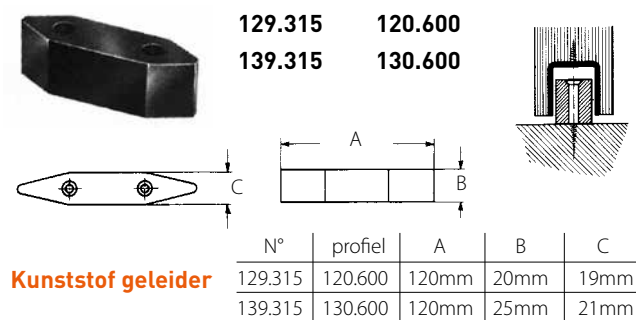
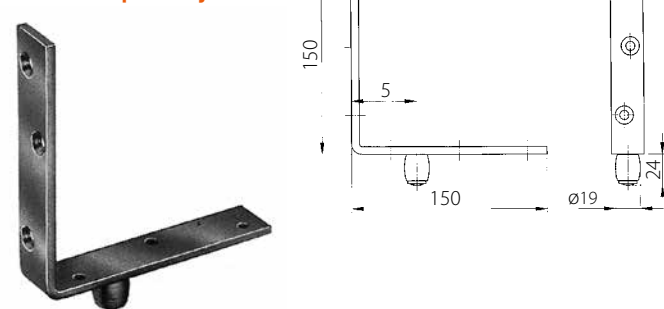
Overlegplaat



GELEIDERS

128.210

Geleider op hoekijzer

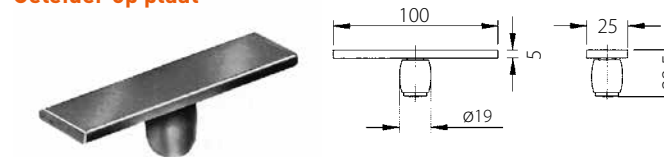


Kunststof geleider

N°	profiel	A	B	C
129.315	120.600	120mm	20mm	19mm
139.315	130.600	120mm	25mm	21mm

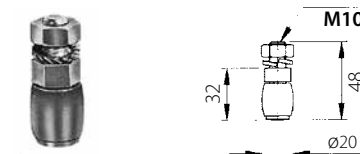
128.610

Geleider op plaat



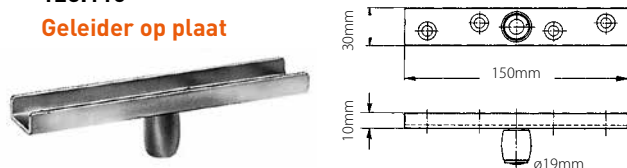
128.710

Geleider op draadas



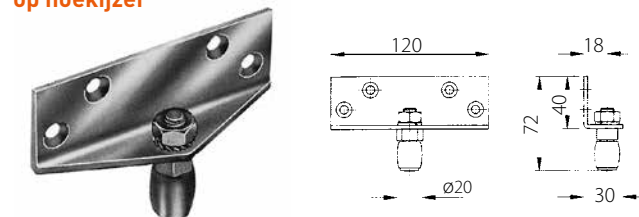
128.110

Geleider op plaat



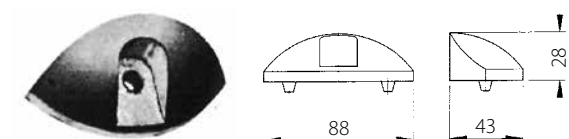
128.410

Geleider op hoekijzer

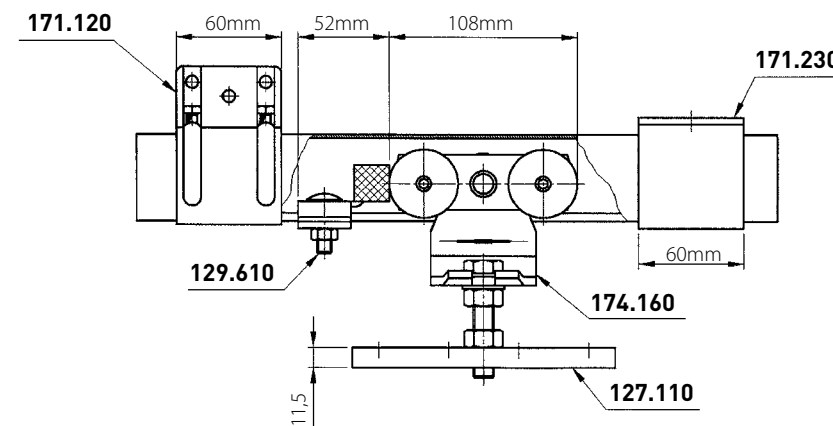


139.365

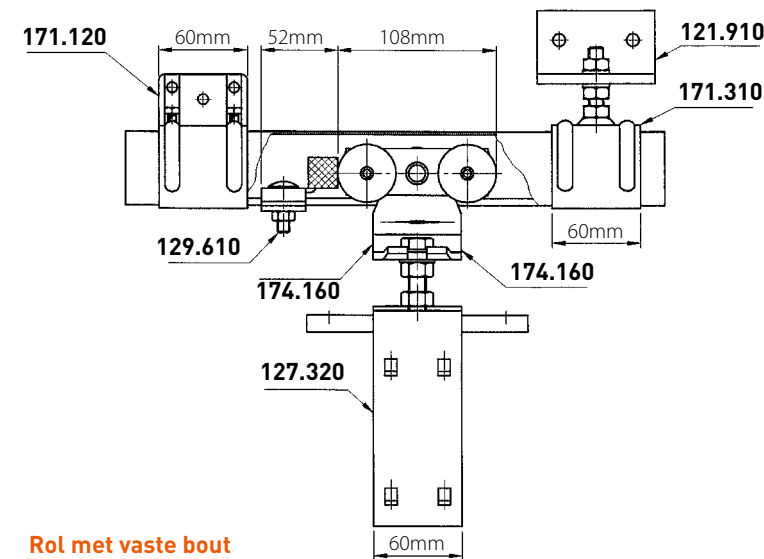
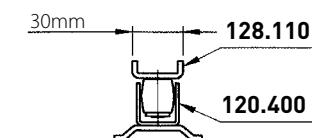
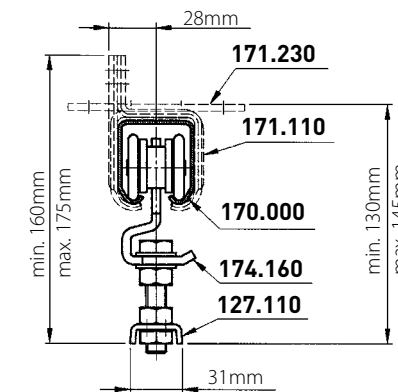
Schildpad geleider



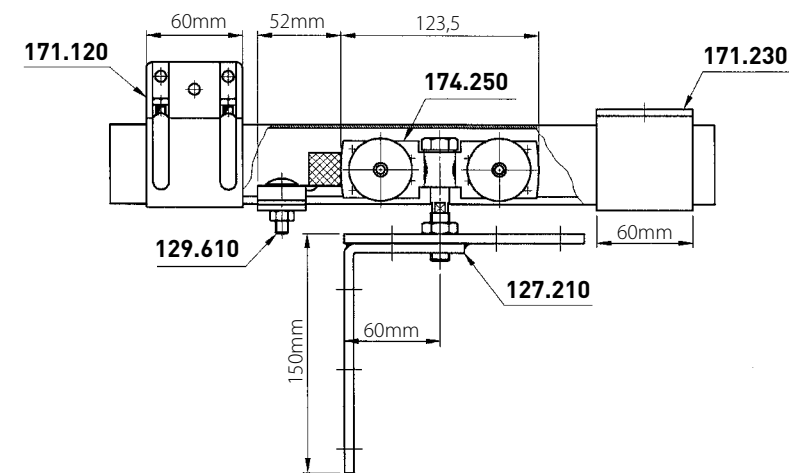
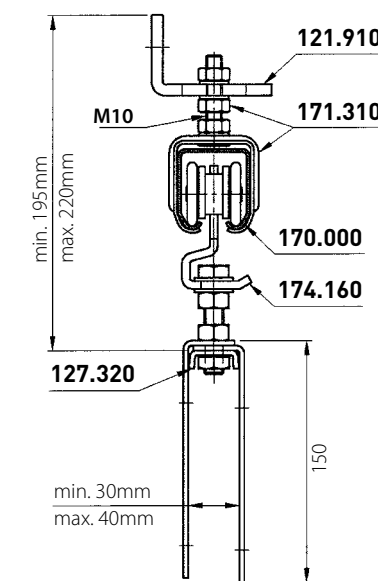
HOUTEN DEUREN: INBOUWMATEN



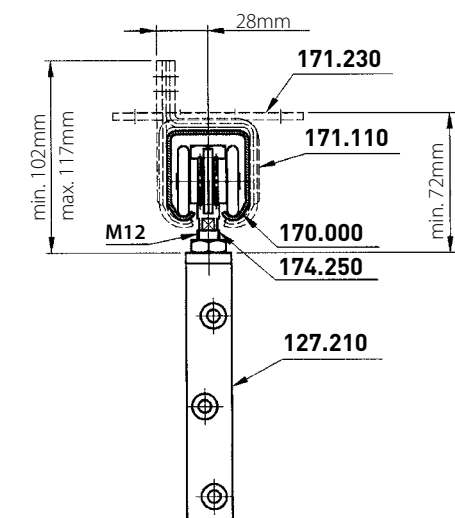
Rol met vaste bout

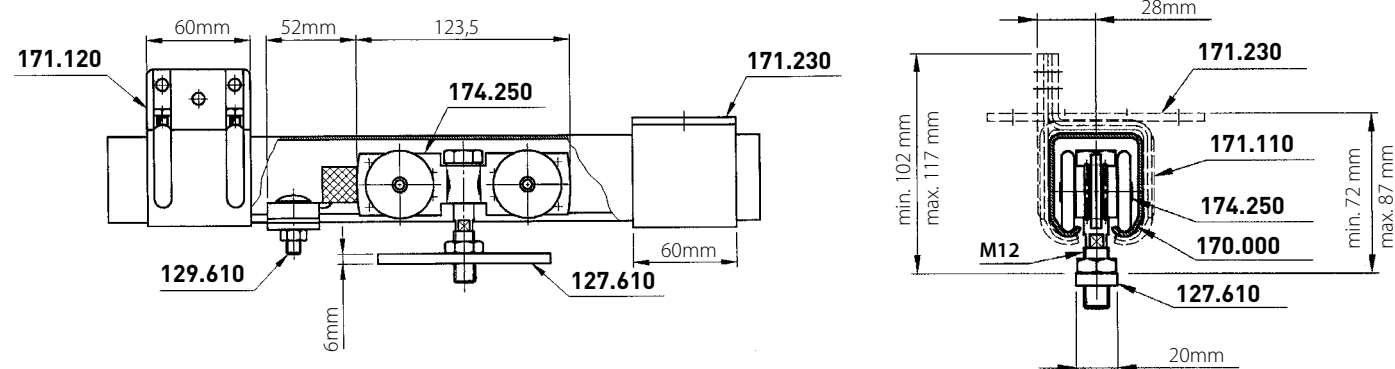
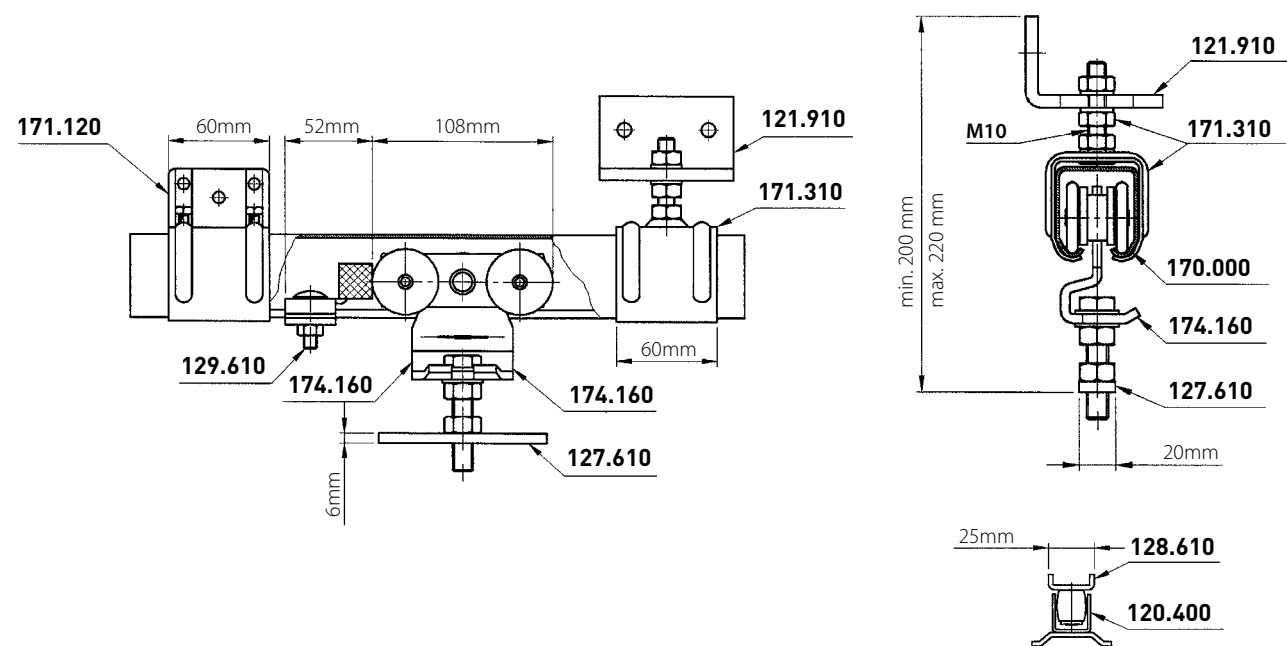


Rol met vaste bout



Rol verlaagde inbouwhoogte





DRAAGBEUGELS

DE AANGEGEVEN DRAAGKRACHTEN ZIJN BEREKEND OP HET GEBRUIK VAN EEN BEUGEL OM DE 60 CM

<p>131.110 131.117 (inox) Muurbeugel</p>	<p>131.120 131.127 (inox) Verbindingsmuurbeugel</p>											
<p>131.210 131.217 (inox) Plafondbeugel</p>	<p>131.220 131.227 (inox) Verbindingsplafondbeugel</p>											
<p>131.130.1 131.137.1 (inox) Lasbeugel</p>	<p>131.290 131.297 (inox) Verbindingslasbeugel</p>											
<p>131.310 131.317 (inox) Beugel op draadas</p>	<p>131.320 131.327 (inox) Verbindingsbeugel op draadas</p>	<table border="1"> <thead> <tr> <th>N°</th> <th>Draadass L: Aslengte</th> </tr> </thead> <tbody> <tr> <td>131.310</td> <td>75 mm</td> </tr> <tr> <td>131.310.012</td> <td>120 mm</td> </tr> <tr> <td>131.310.015</td> <td>150 mm</td> </tr> <tr> <td>131.310.020</td> <td>200 mm</td> </tr> </tbody> </table>	N°	Draadass L: Aslengte	131.310	75 mm	131.310.012	120 mm	131.310.015	150 mm	131.310.020	200 mm
N°	Draadass L: Aslengte											
131.310	75 mm											
131.310.012	120 mm											
131.310.015	150 mm											
131.310.020	200 mm											
<p>131.910 131.917 (inox) Draagstuk</p>												
<p>131.930 Draagstuk voor 2 beugels op draadas</p>												

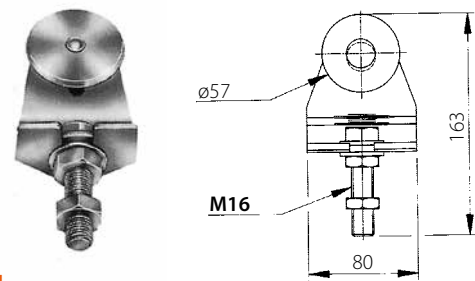
- min. afstand van beugels= 57,5mm. De eerste beugelaslijn staat hierbij op 41,5mm van de muur.
 - max. afstand van beugels= 121mm. De eerste beugelaslijn staat hierbij op 31mm van de muur.

EINDSTOPPER

139.610
139.617 (inox)
 Stopper

ROLSTELSELS

Rol met vaste bout

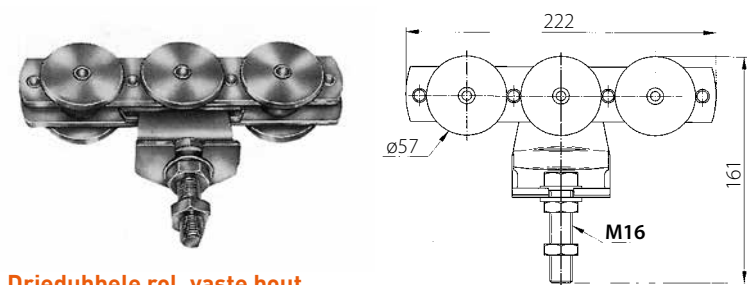
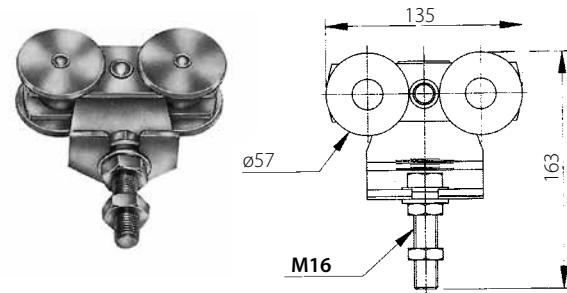


Enkele rol

134.110
134.117 (inox, stalen lagers)
134.117.02 (inox, inox lagers)

Dubbele rol

134.120
134.127 (inox, stalen lagers)
134.127.02 (inox, inox lagers)



Driedubbele rol, vaste bout

134.130

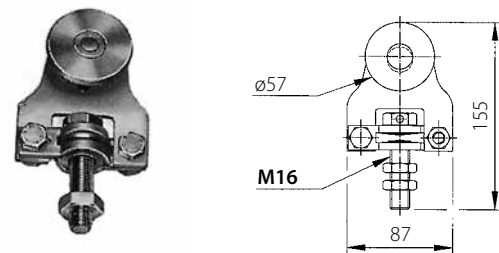
DRAAGVERMOGEN:

Enkele rol 134.110: max. 150kg/vleugel
 Dubbele rol 134.120: max. 300kg/vleugel
 Driedubbele rol 134.130: max. 400 kg/vleugel
 Lees steeds aandachtig de inleiding op pagina 2.

Voor het inox gamma:

- De maximale draagkrachten liggen hoger dan deze uit het standaard gamma.
- Alle rollen zijn verkrijgbaar met inox of kunststof wielschijven. De draagkracht van kunststof wielschijven is kleiner; kunststof wielschijven garanderen een geruislozere loop.
- Alle rollen zijn uitgerust met afgeschermd kogellagers (Chroomstaal Afnor 100Cr6). Op aanvraag kunnen inox kogellagers voorzien worden.

Rol met draibout

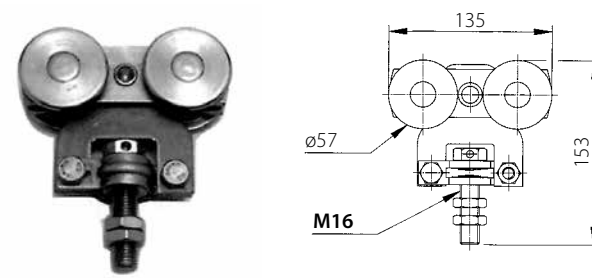


Enkele rol

134.210
134.217 (inox, stalen lagers)
134.217.02 (inox, inox lagers)

Dubbele rol

134.240
134.247 (inox, stalen lagers)
134.247.02 (inox, inox lagers)



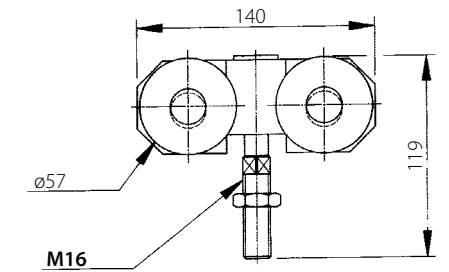
Dubbele rol, verlaagde inbouwhoogte



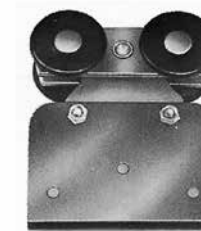
134.250
134.257 (inox, stalen lagers)
134.257.02 (inox, inox lagers)

Bij geringe plaatsruimte boven de deur, is het soms aangeraden de rol 134.250 te gebruiken in vervanging van de rol 134.110, 134.120.

Bij dergelijke montage is de noodzakelijke plaatsruimte boven de deur verminderd met 45mm.

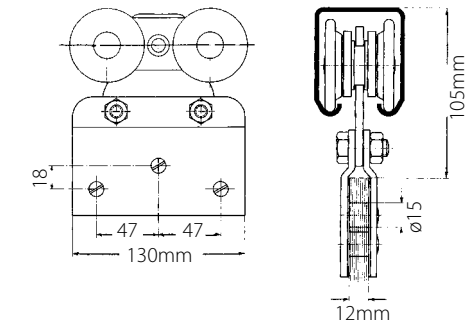


SCHUIFGLASROL



134.715.008
134.715.010
134.715.012
Dubbele akulon rol, verzinkte klemplaat.
134.717.008
134.717.010
134.717.012
Dubbele akulon rol, inox klemplaat.

Voor het monteren van speciale schuifglaspanelen kunnen aangepaste rollen geleverd worden. Indien het mogelijk is bij de bestelling de juiste glasdikte mee te delen, kan de vrije ruimte opgevangen worden met een aangepaste rubberdikte.



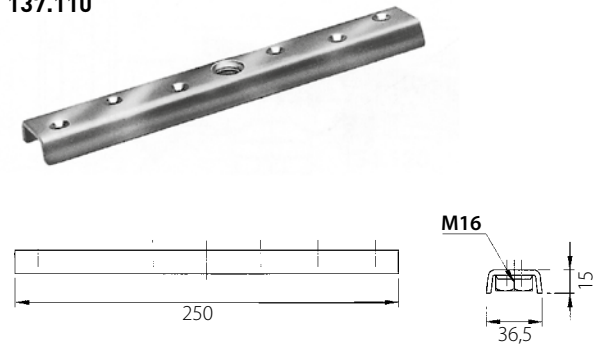
Rol	Gegalvaniseerd met stalen wielschijven	Gegalvaniseerd met kunststof wielschijven	Inox met inox wielschijven, stalen lagers	Inox met inox wielschijven, inox lagers	Inox met kunststof wielschijven, stalen lagers
Enkele rol, vaste bout	134.110 max. 150kg	134.115 max. 105kg	134.117 max. 300kg	134.117.02 max. 300kg	134.115.07 max. 105kg
Dubbele rol, vaste bout	134.120 max. 300kg	134.125 max. 210kg	134.127 max. 400kg	134.127.02 max. 400kg	134.125.07 max. 210kg
Enkele rol, draibout	134.210 max. 150kg	134.215 max. 105kg	134.217 max. 300kg	134.217.02 max. 300kg	134.215.07 max. 105kg
Dubbele rol, draibout	134.240 max. 300kg	134.265 max. 210kg	134.247 max. 600kg	134.247.02 max. 600kg	134.245.07 max. 210kg
Dubbele rol, verlaagde inbouwhoogte	134.250 max. 300kg	134.255 max. 210kg	134.257 max. 540kg	134.257.02 max. 540kg	134.255.07 max. 210kg
Driedubbele rol, vaste bout	134.130 max. 400kg	134.135 max. 280kg	-	-	-

Max. gewicht = gewicht per deur (= 2 rollen)

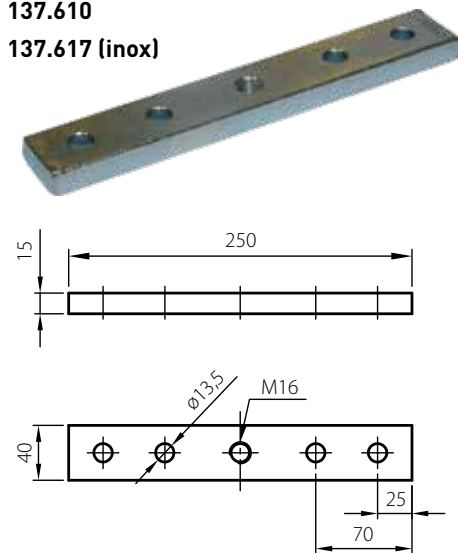
Rol met vaste bout is altijd te verkiezen bij roestvrij staal.

BEVESTIGINGSSTUKKEN

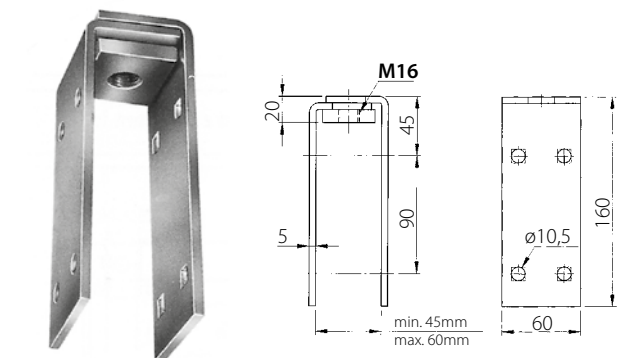
Oplegplaat
137.110



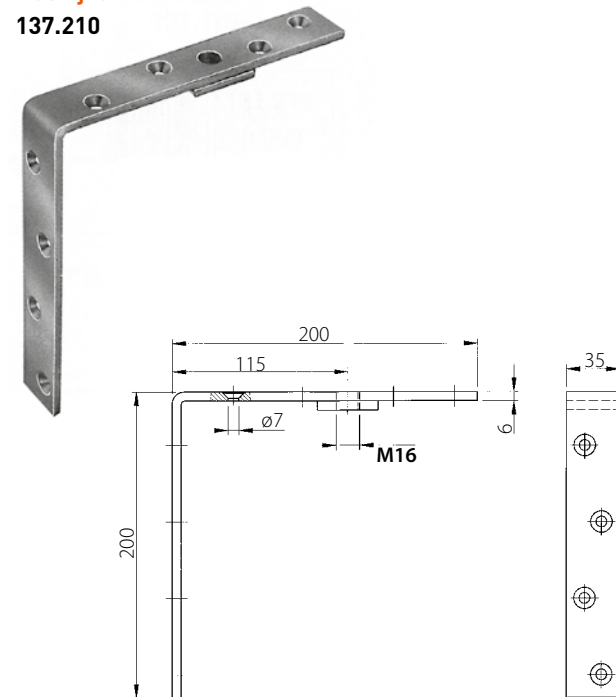
Oplegplaat
137.610
137.617 (inox)



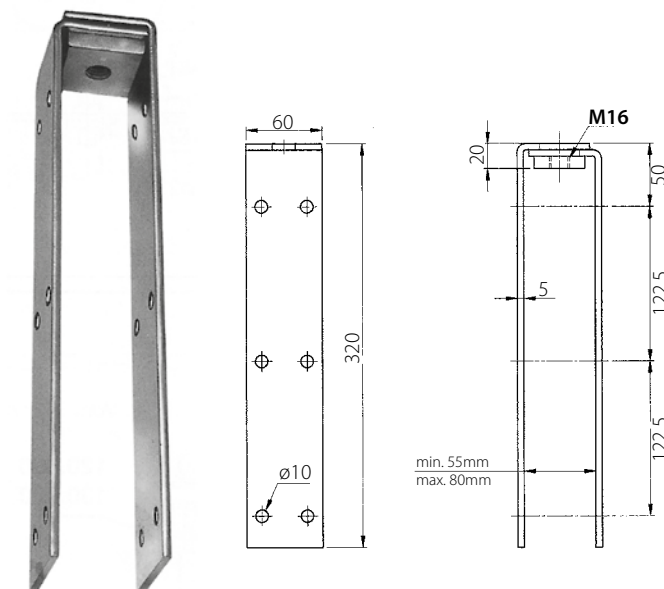
Overlegplaat
137.310



Hoekijzer
137.210

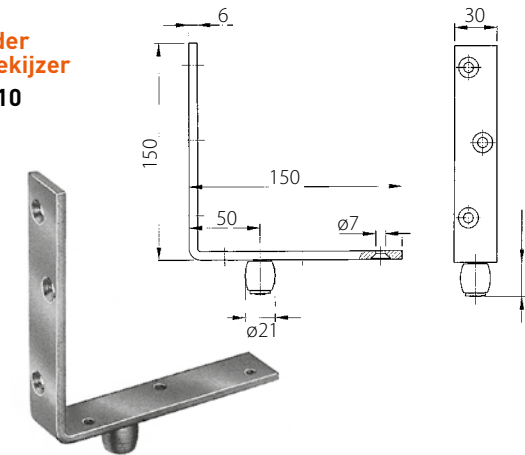


Overlegplaat
137.320

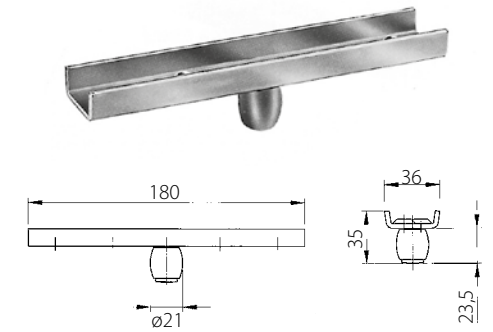


GELEIDERS

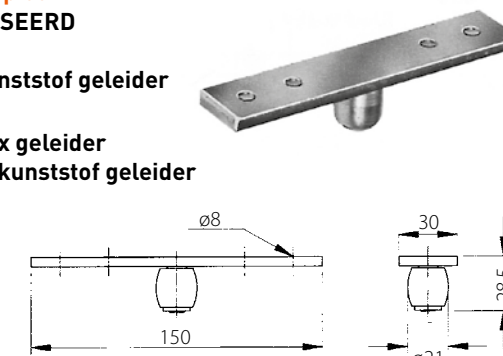
Geleider
op hoekijzer
138.210



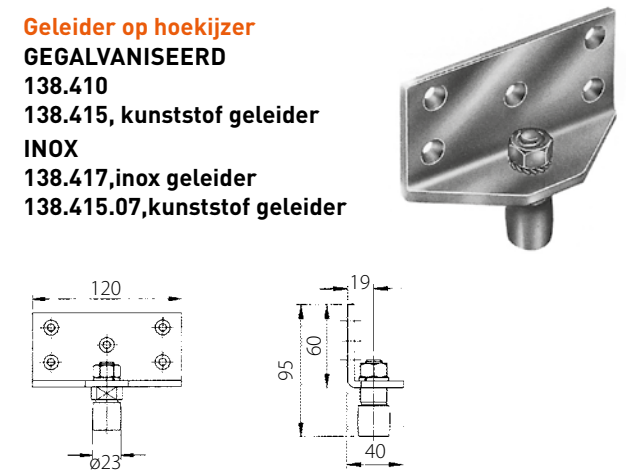
Geleider
op plaat
138.110



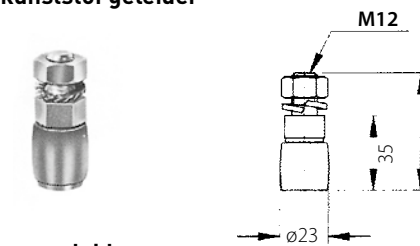
Geleider op plaat
GEGALVANISEERD
138.610
138.615, kunststof geleider
INOX
138.617, inox geleider
138.615.07, kunststof geleider



Geleider op hoekijzer
GEGALVANISEERD
138.410
138.415, kunststof geleider
INOX
138.417, inox geleider
138.415.07, kunststof geleider

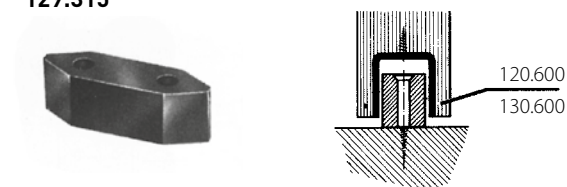


Geleider op draadas
GEGALVANISEERD
138.710
138.715, kunststof geleider

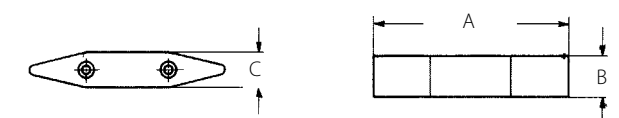
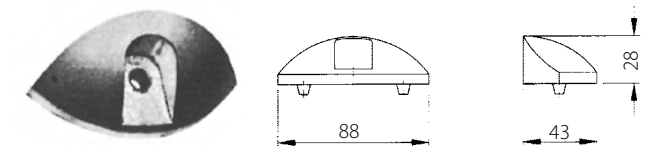


INOX
138.717, inox geleider
138.715.07, kunststof geleider

Kunststof geleider
129.315
129.315

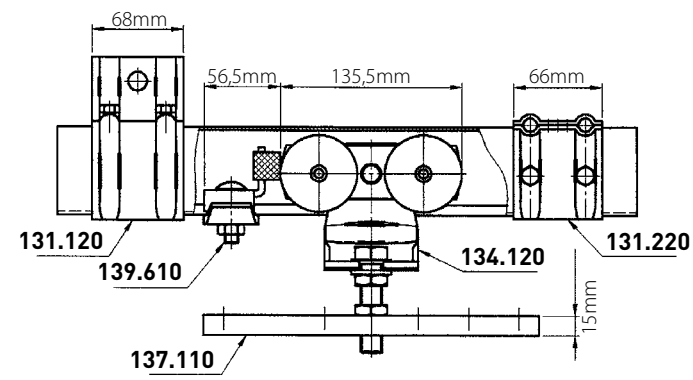


Schildpad geleider
139.365

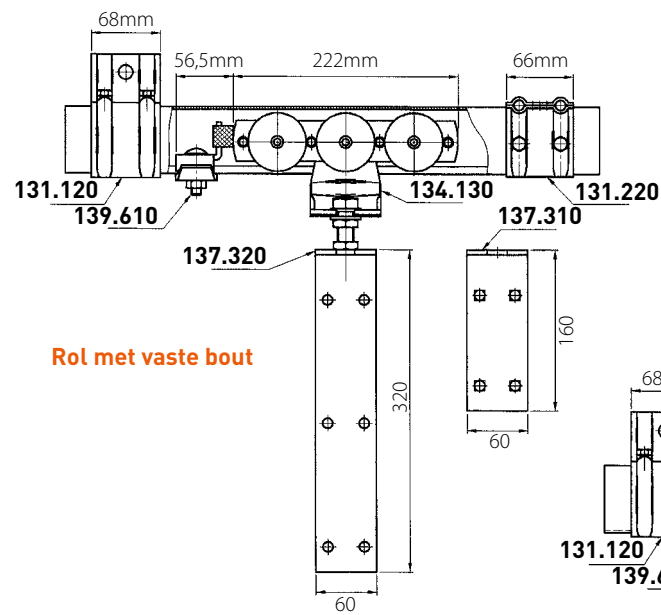
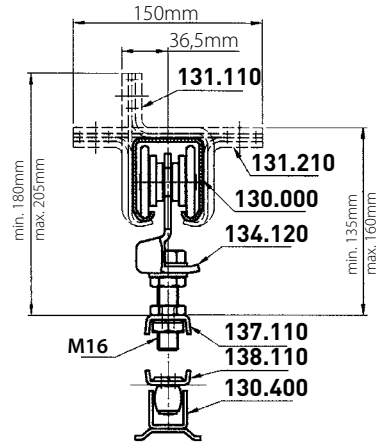


N°	profiel	A	B	C
129.315	120.600	120mm	20mm	19mm
139.315	130.600	120mm	25mm	21mm

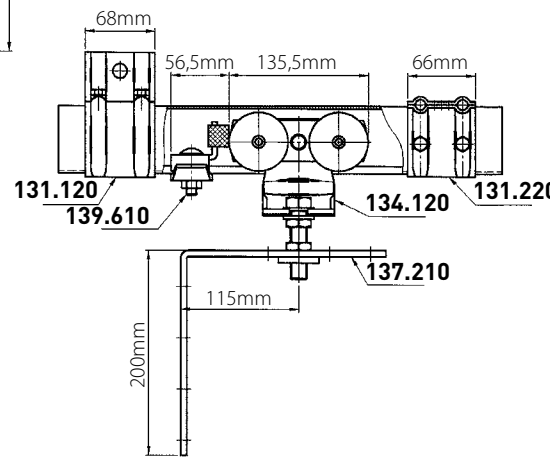
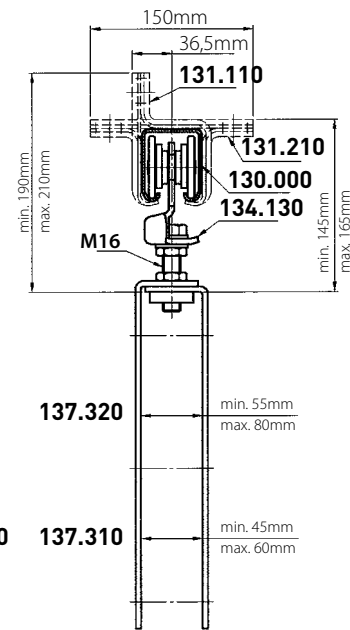
HOUTEN DEUREN: INBOUWMATEN



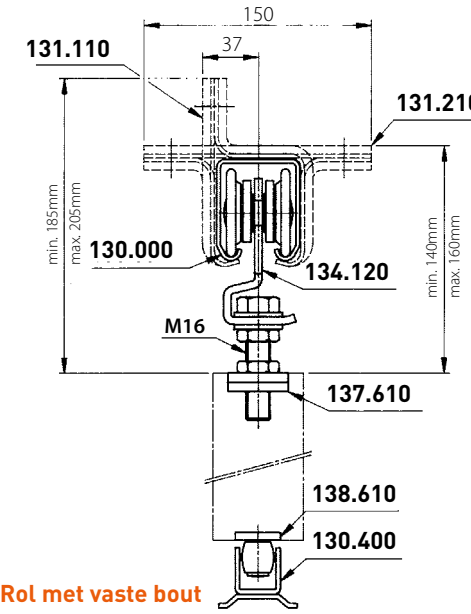
Rol met vaste bout



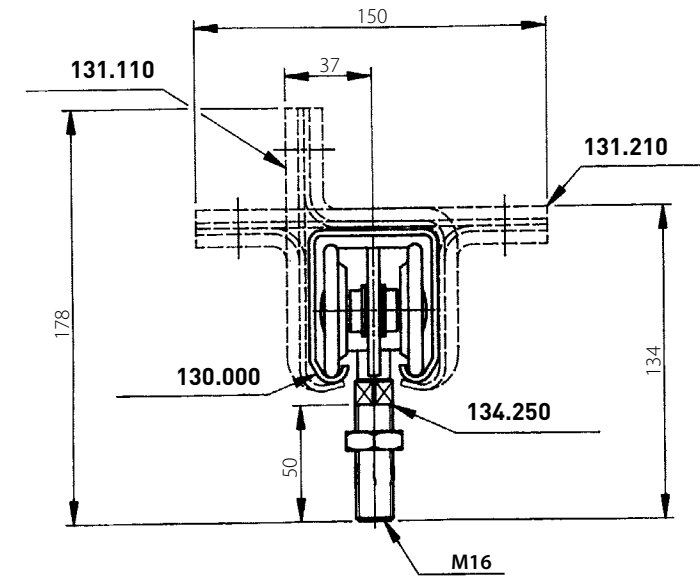
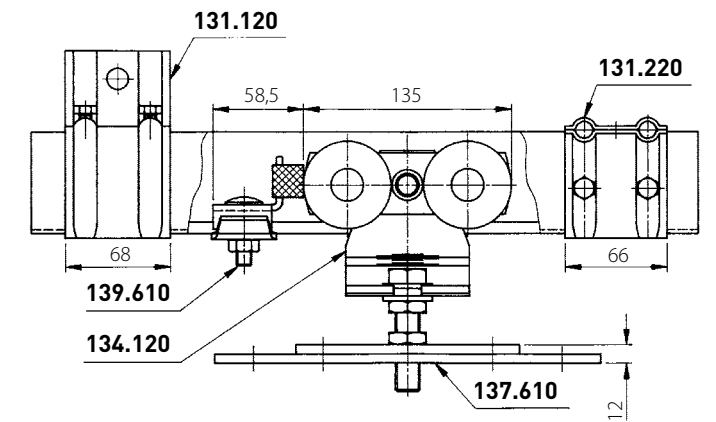
Rol met vaste bout



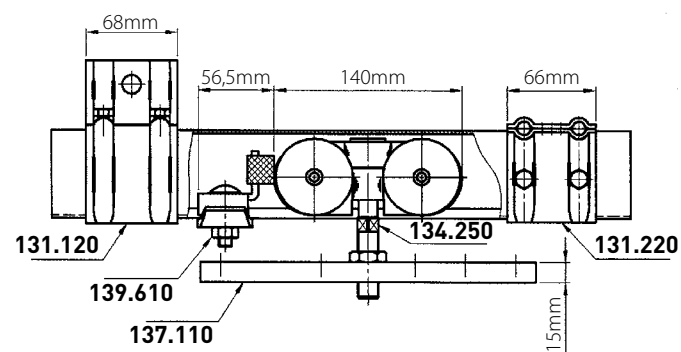
METALEN DEUREN: INBOUWMATEN



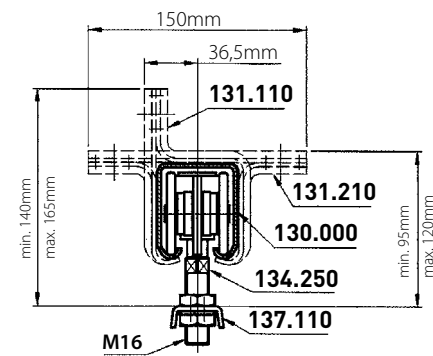
Rol met vaste bout



Rol verlaagde inbouwhoogte



Rol met verlaagde inbouwhoogte



SERIE 140.000

MAX. 800 KG PER VLEUGEL (GEGALVANISEERD)

DRAAGBEUGELS

DE AANGEGEVEN DRAAGKRACHTEN ZIJN BEREKEND OP HET GEBRUIK VAN EEN BEUGEL OM DE 60 CM

141.130
(Verbindings) muurbeugel

141.140
(Verbindings) muurbeugel

141.230
Plafondbeugel

141.240
Verbindingsplafondbeugel

141.130.1
Lasbeugel

141.290
Verbindingslasbeugel

141.310
Beugel op draadas

141.320
Verbindingsbeugel op draadas

N°	A
141.310	75 mm
141.310.012	120 mm
141.310.015	150 mm
141.310.020	200 mm

141.930
Draagstuk voor 2 beugels op draadas

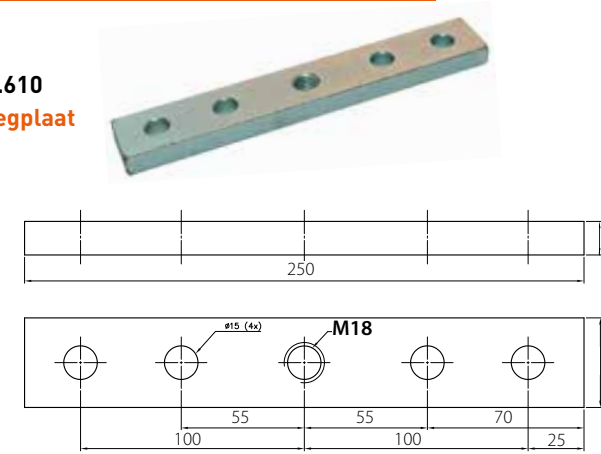
141.910
Draagstuk

- min. afstand van beugels= 76mm.
De eerste beugelaslijn staat hierbij op 60,5mm van de muur.

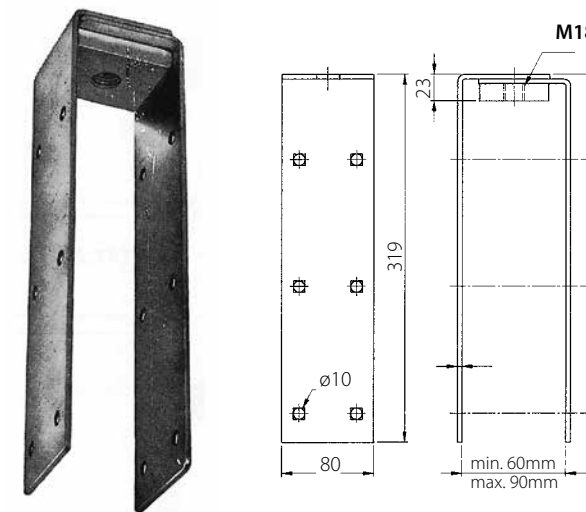
- max. afstand van beugels= 136mm.
De eerste beugelaslijn staat hierbij op 49,5mm van de muur.

BEVESTIGINGSSTUKKEN

147.610
Oplegplaat

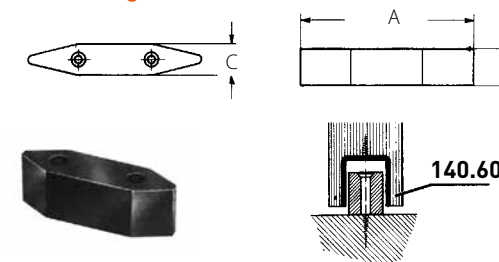


147.320
Overlegplaat

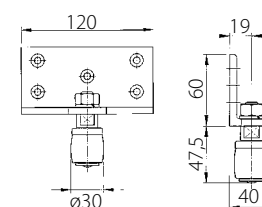


GELEIDERS

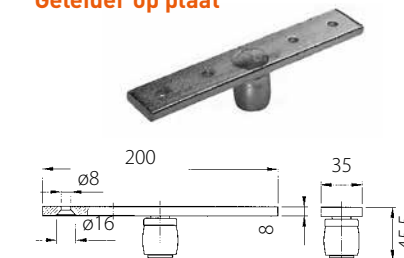
149.315
Kunststof geleider



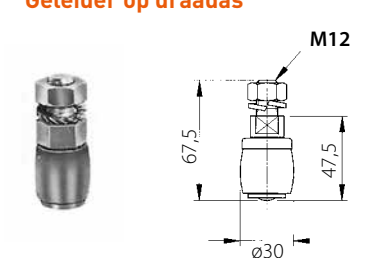
148.410
Geleider op L-ijzer



148.610
Geleider op plaat

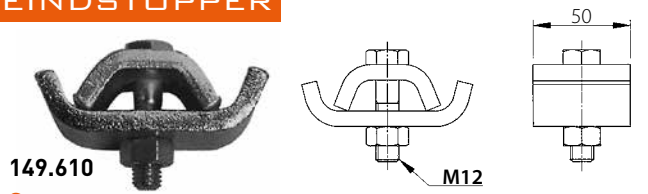


148.710
Geleider op draadas



EINDSTOPPER

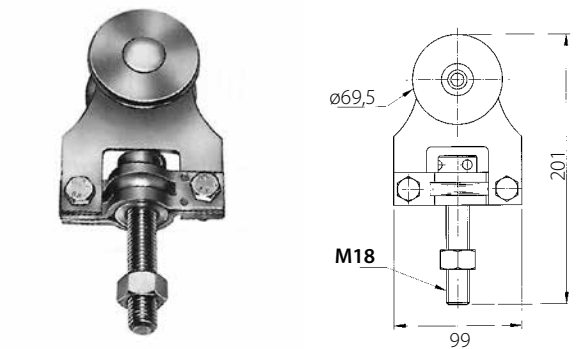
149.610
Stopper



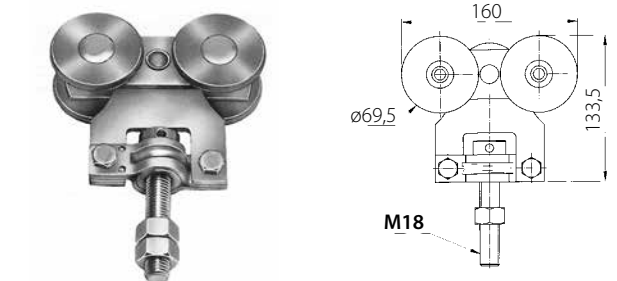
ROLSTELSELS

DRAAGVERMOGEN:
Enkele rol 144.210: max. 400kg/vleugel
Dubbele rol 144.240: max. 800kg/vleugel
Lees steeds aandachtig de inleiding op pagina 2.

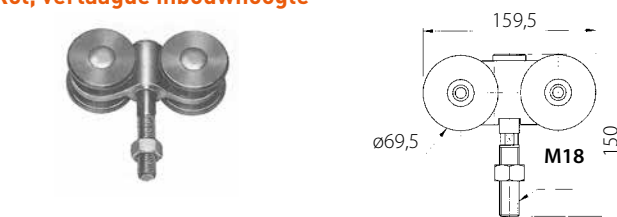
144.210
Enkele rol, draaibout



144.240
Dubbele rol, draaibout



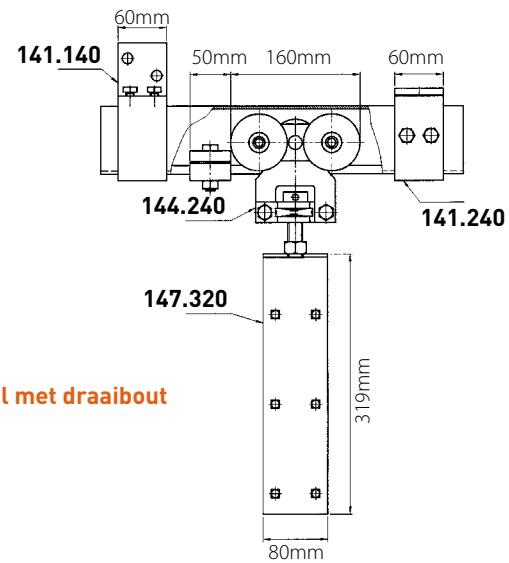
144.250
Rol, verlaagde inbouwhoogte



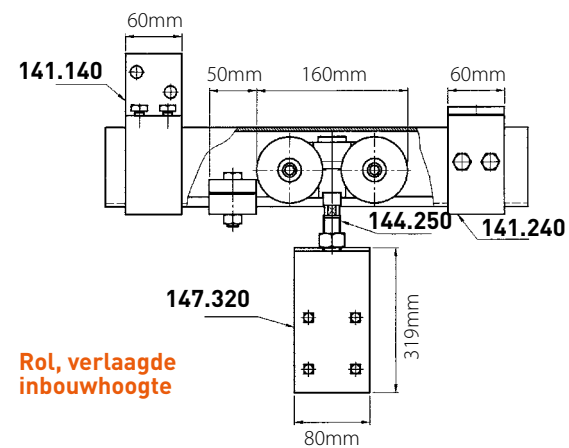
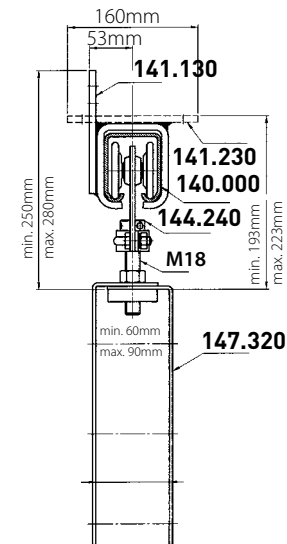
Bij geringe plaatsruimte boven de deur, is het soms aan-geraden de rol 144.250 te gebruiken in vervanging van de rol 144.240 of 144.210. Bij dergelijke montage is de noodzakelijke plaatsruimte boven de deur verminderd met 50mm.

N°	profiel	A	B	C
149.315	140.600	100mm	31,5mm	30mm

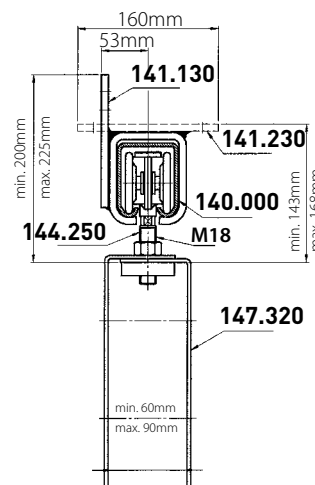
HOUTEN DEUREN: INBOUWMATEN



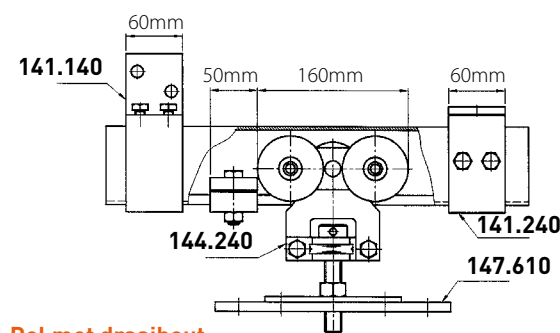
Rol met draaibout



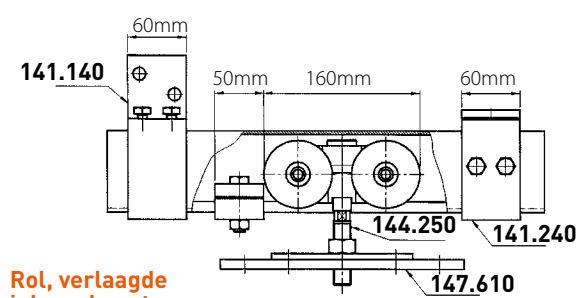
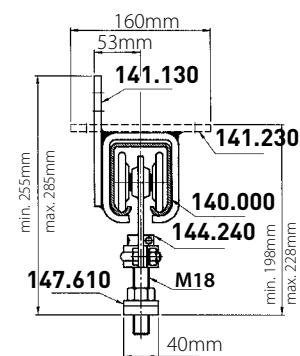
Rol, verlaagde inbouwhoogte



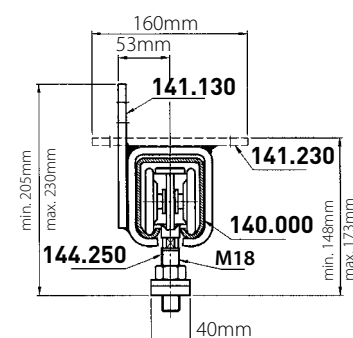
METALEN DEUREN: INBOUWMATEN



Rol met draaibout



Rol, verlaagde inbouwhoogte



SERIE 250.000

MAX. 1800 KG PER VLEUGEL (GESCHILDERD)

DRAAGBEUGELS

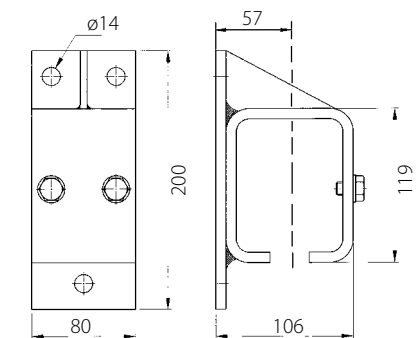
DE AANGEGEVEN DRAAGKRACHTEN ZIJN BEREKEND OP HET GEBRUIK VAN EEN BEUGEL OM DE 60 CM



251.130
(Verbindings) muurbeugel



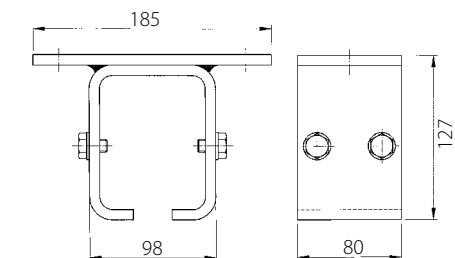
251.140



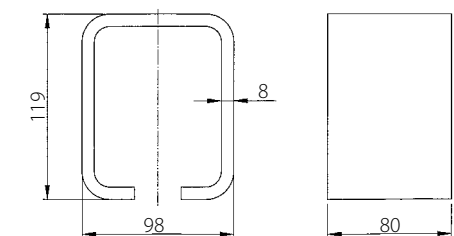
251.230
(Verbindings) plafondbeugel



251.240



251.130.1
Lasbeugel

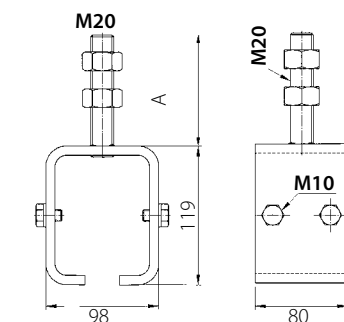


251.310
(Verbindings) beugel op draadas



251.340

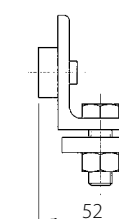
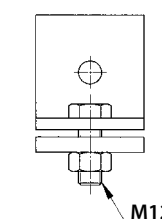
N°	A
251.310	95 mm
251.310.012	120 mm
251.310.015	150 mm
251.310.020	200 mm



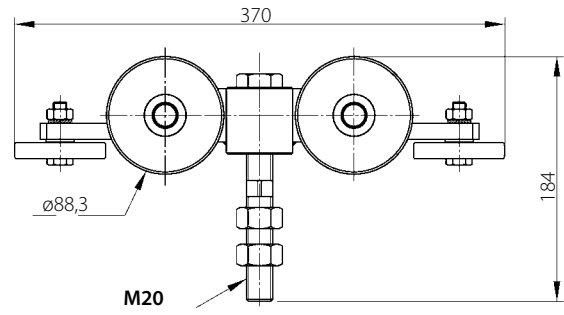
EINDSTOPPER



249.610
Stopper

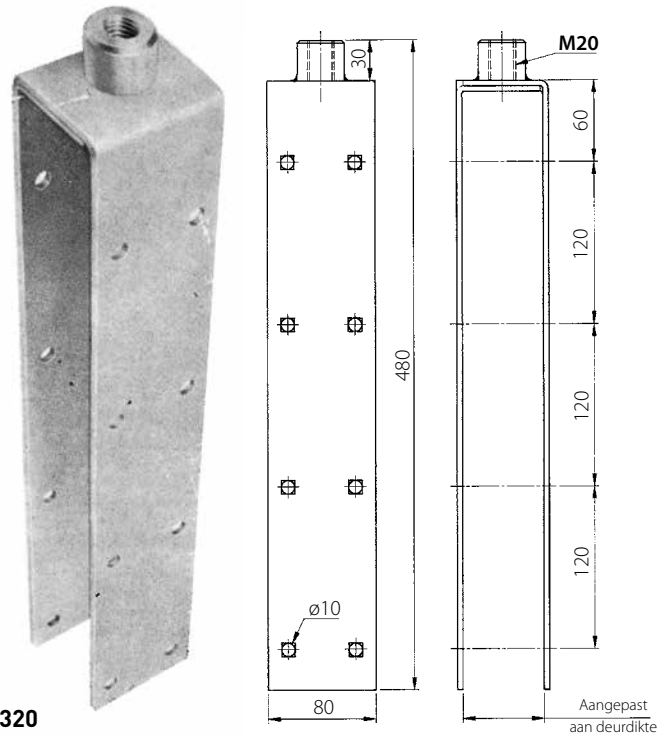


ROLSTELSELS DRAAGVERMOGEN: 1800KG/VLEUGEL

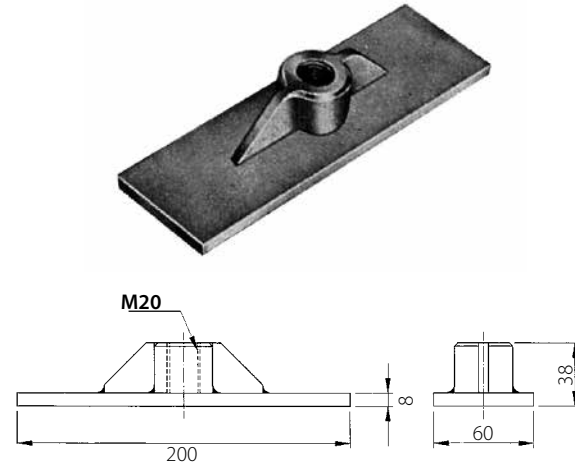


254.120.10
Rol verlaagde inbouwhoogte

BEVESTIGINGSSTUKKEN

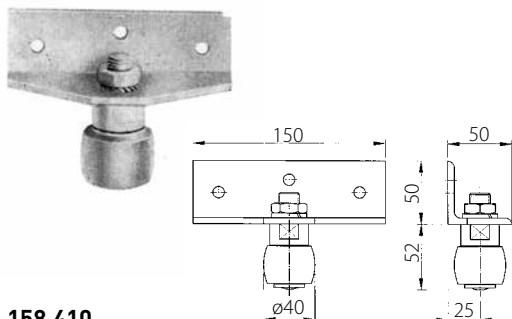


157.320
Overlegplaat

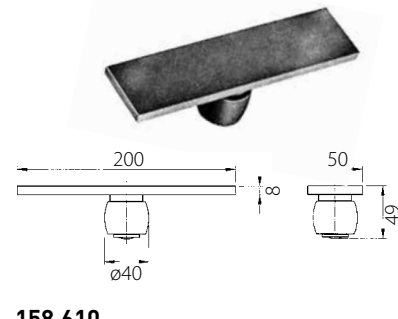


157.610
Oplegplaat

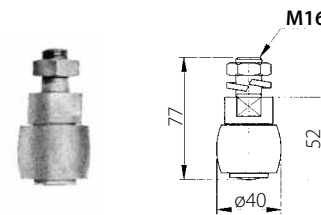
GELEIDERS



158.410
Geleider op L-ijzer

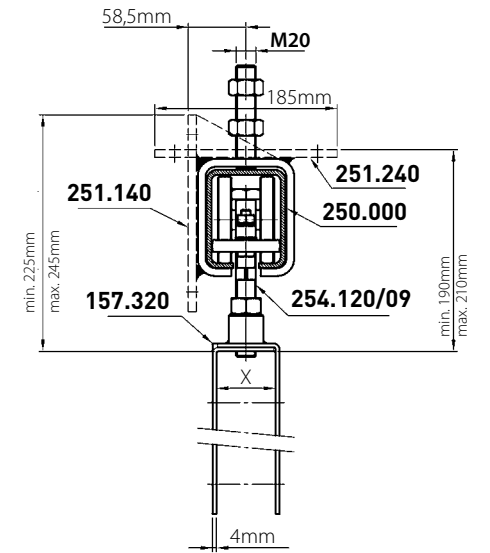
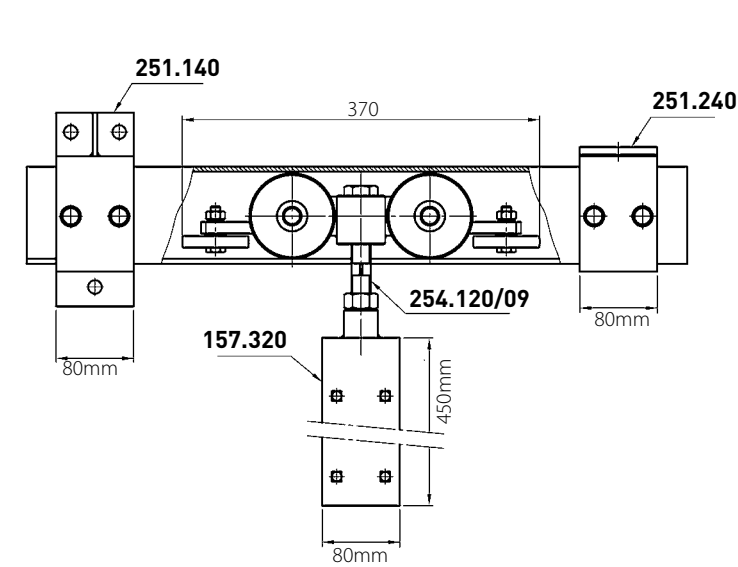


158.610
Geleider op plaat



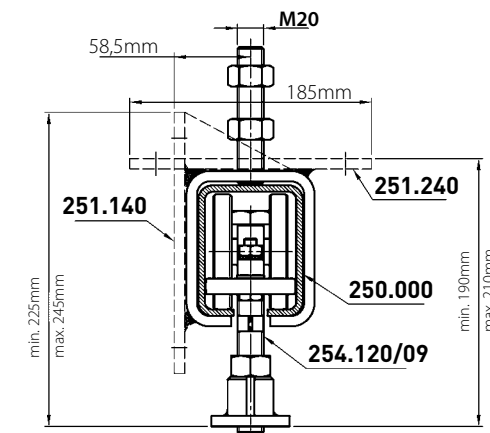
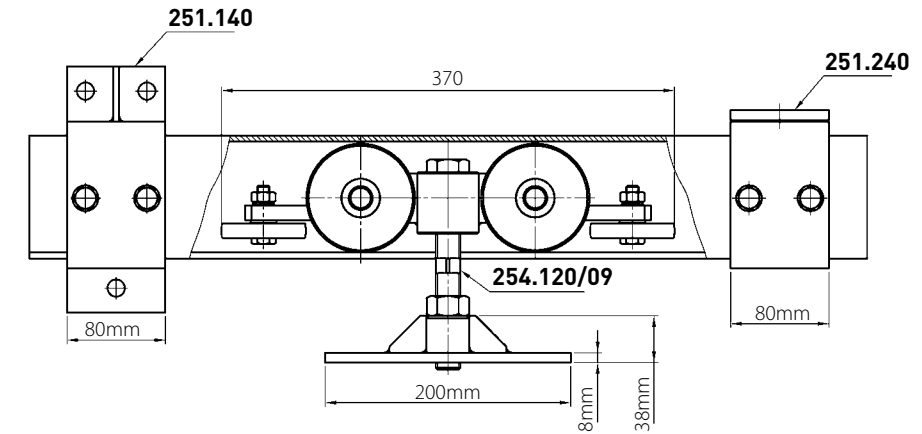
158.710
Geleider op draadas

HOUTEN DEUREN: INBOUWMATEN



X = min. 40mm
De overlegplaat n° 157.320
wordt gemaakt volgens plan,
aangepast aan de juiste
deurdikte.

METALEN DEUREN: INBOUWMATEN




SPECIALE GELEIDERS

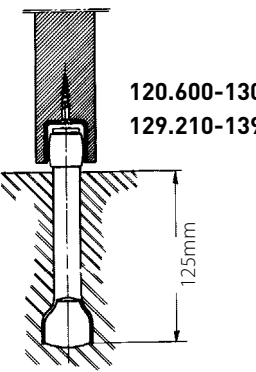
SPECIALE BEUGELS

GELEIDER OP AS

129.210
139.220




120.600-130.600
129.210-139.220

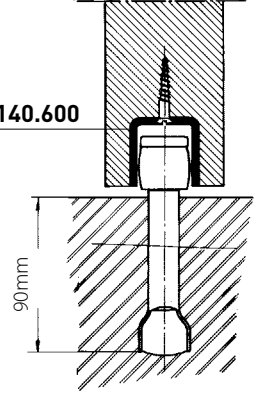


125mm

149.220



140.600



90mm

149.240
149.250
149.260

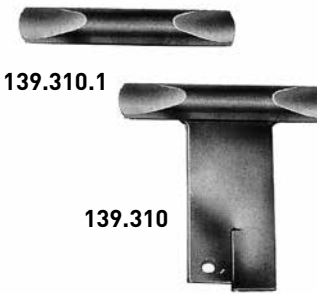
Ijzeren rol nr	Ø	Kunststof rol nr
149.240	40 mm	149.245
149.250	50 mm	149.255
149.260	60 mm	149.265

149.270
149.280
149.290

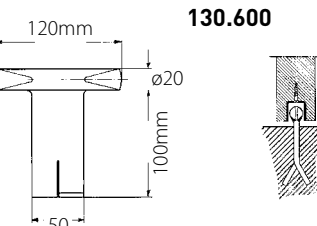
Ijzeren rol nr	Ø	Kunststof rol nr
149.270	40 mm	149.275
149.280	50 mm	149.285
149.290	60 mm	149.295

VLOERGELEIDER

139.310.1
139.310




130.600



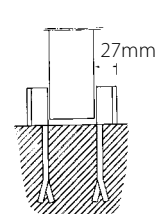
120mm
100mm
50mm
Ø20

GELEIDER MET VANGPLAAT

139.320




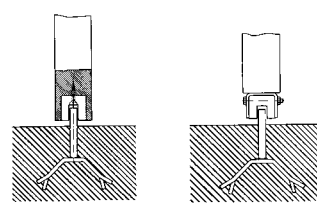
130.600



27mm

BLOKGELEIDER

139.385 **139.395**

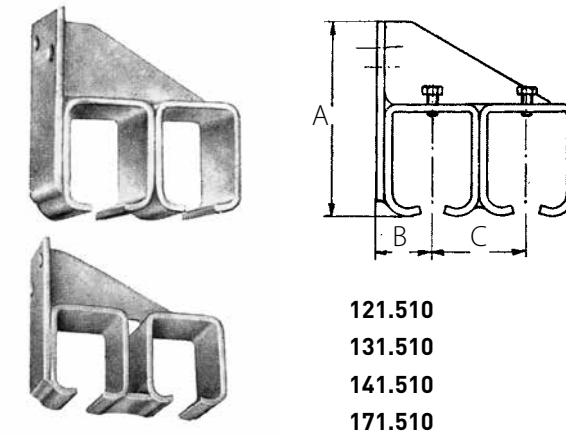



Geleider voor houten deuren
Diepte van de gleuf: 25mm

Geleider voor metalen deuren
Diepte van de gleuf: 20mm (voor U - 50 x 40 x 4mm)

DUBBELE MUURBEUGEL

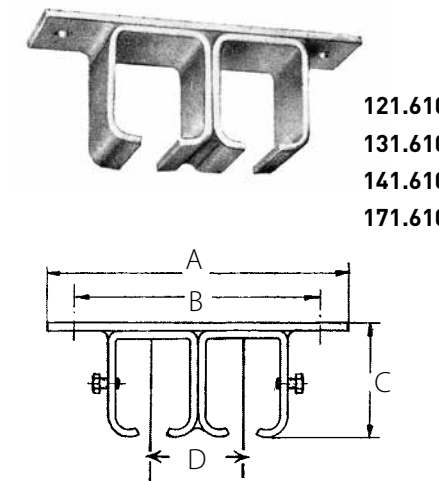
ALLE SPECIALE BEUGELS WORDEN STANDAARD GESCHILDERD GELEVERD.
ANDERE AFWERKINGEN ZIJN BESCHIKBAAR OP AANVRAAG



Het gebruik van het draagstuk 131.930 of 141.930 (in combinatie met (verbindings)beugels op draadas) is ten stelligste aan te bevelen. Deze beugels en draagstukken zijn elektrolytisch verzinkt en laten een regeling zowel in de hoogte als in functie van de deurdikte toe.

Dubbele muurbeugel	A	B	C	Dubbele verbindingsmuurbeugel
121.510	83 mm	27 mm	47 mm	121.520
121.530	83 mm	27 mm	60 mm	121.540
121.550	83 mm	27 mm	70 mm	121.560
131.510	140 mm	40 mm	70 mm	131.520
131.530	140 mm	40 mm	85 mm	131.540
131.550	140 mm	40 mm	95 mm	131.560
131.570	140 mm	40 mm	105 mm	131.580
141.510	170 mm	50 mm	87 mm	141.520
141.530	170 mm	50 mm	95 mm	141.540
141.550	170 mm	50 mm	105 mm	141.560
141.570	170 mm	50 mm	115 mm	141.580
171.510.054	105 mm	31 mm	54 mm	171.520.054
171.510.065	105 mm	31 mm	65 mm	171.520.065
171.510.075	105 mm	31 mm	75 mm	171.520.075
171.510.085	105 mm	31 mm	85 mm	171.520.085
171.510.095	105 mm	31 mm	95 mm	171.520.095
171.510.105	105 mm	31 mm	105 mm	171.520.105

DUBBELE PLAFONDBEUGEL



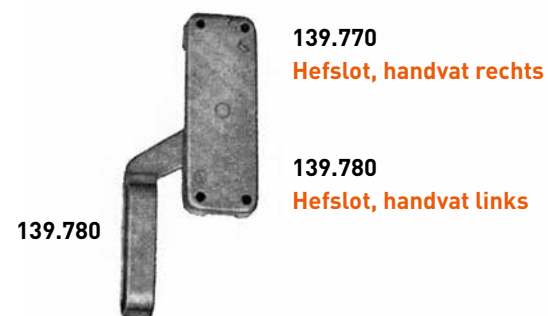
Dubbele plafondbeugel	A	B	C	D	Dubbele verbindingsplafondbeugel
121.610	170 mm	130 mm	48 mm	47 mm	121.620
121.630	170 mm	136 mm	48 mm	60 mm	121.640
121.650	180 mm	146 mm	48 mm	70 mm	121.660
131.610	220 mm	184 mm	88 mm	70 mm	131.620
131.630	220 mm	184 mm	88 mm	85 mm	131.640
131.650	250 mm	214 mm	88 mm	95 mm	131.660
131.670	250 mm	214 mm	88 mm	105 mm	131.680
141.610	245 mm	210 mm	112 mm	87 mm	141.620
141.630	270 mm	235 mm	112 mm	95 mm	141.640
141.650	270 mm	235 mm	112 mm	105 mm	141.660
141.670	290 mm	255 mm	112 mm	115 mm	141.680
171.610.054	170 mm	130 mm	65 mm	54 mm	171.620.054
171.610.065	170 mm	130 mm	65 mm	65 mm	171.620.065
171.610.075	190 mm	165 mm	65 mm	75 mm	171.620.075
171.610.085	190 mm	165 mm	65 mm	85 mm	171.620.085
171.610.095	210 mm	185 mm	65 mm	95 mm	171.620.095
171.610.105	210 mm	185 mm	65 mm	105 mm	171.620.105

ALLE SPECIALE BEUGELS VOLGENS PLAN



TOEBEHOREN

HEFSLOT



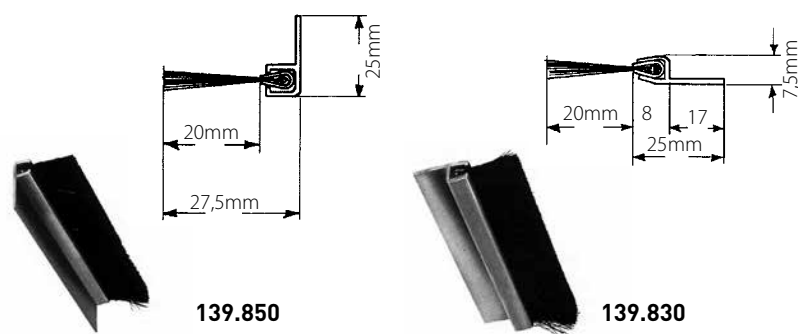
139.770
Hefslot, handvat rechts

139.780
Hefslot, handvat links

Elk hefslot wordt geleverd met 3 aangepaste geleidestukken 139.790, nodig voor het vasthouden van de stangen (plat ijzer 25 x 6mm). De stangen zelf kunnen geleverd worden per 50cm, tot een lengte van 5m. Deze stangen zijn geboord aan elk uiteinde.

139.800.200: plat ijzer 25 x 6mm - lengte 2,00m
139.800.250: plat ijzer 25 x 6mm - lengte 2,50m
139.800.300: plat ijzer 25 x 6mm - lengte 3,00m
139.800.350: plat ijzer 25 x 6mm - lengte 3,50m
139.800.400: plat ijzer 25 x 6mm - lengte 4,00m
139.800.450: plat ijzer 25 x 6mm - lengte 4,50m
139.800.500: plat ijzer 25 x 6mm - lengte 5,00m

DICHTINGSBORSTEL



139.850

139.830

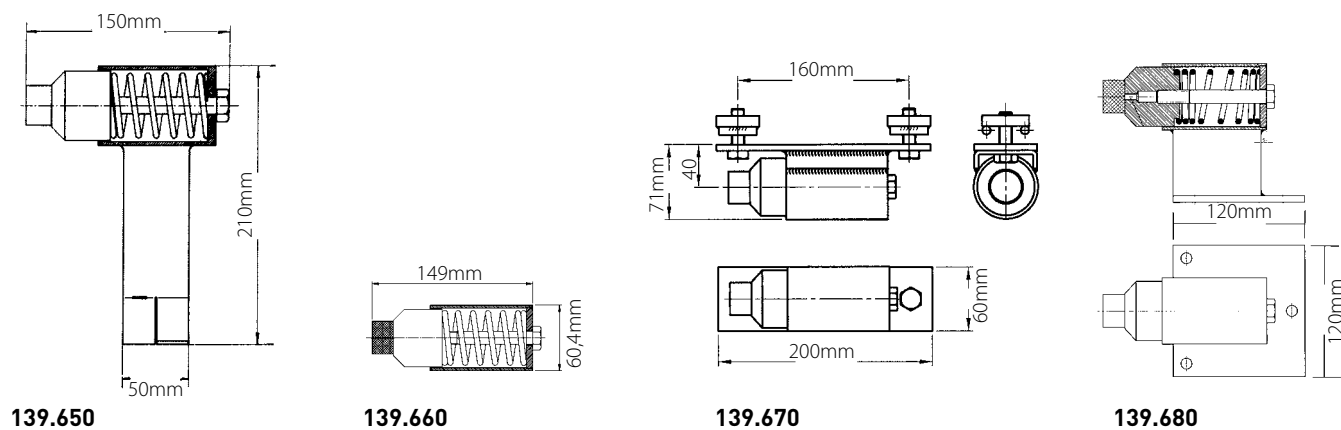
Voor de afdichting van kieren die bij schuifdeuren voorkomen, is de dichtingsborstel een aangewezen hulpstuk. De afdichting met borstel geeft een gunstig resultaat tegen wind en stof en bij goede instelling is de slijtageweerstand tot een minimum herleid.

Lengte van de haren: 20mm
Leverbare lengten van de borstels:

139.830: 2,00m
3,00m
139.850: 3,00m

EINDSTOPPER MET VEER

Bij zware deuren is een bestudeerde afstopping van de deuren even belangrijk als een goede ophanging. Wanneer dit afstoppen alleen gebeurt door het lopen van de rollen tegen een eindstopper in het profiel kan dit gemakkelijk schade berokkenen aan de rollen en aan de ophanging van het profiel. Het gebruik van een stopper met veer, waar de deur zelf tegen loopt, kan veel moeilijkheden voorkomen.



139.650

139.660

139.670

139.680

DEURVASTSTELLER



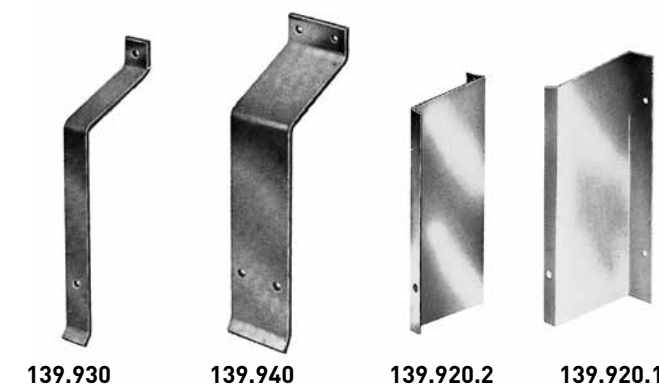
139.810

GRENDELGELEIDER



129.110 (ø19mm)
139.110 (ø21mm)
149.110 (ø30mm)

AFDEKKAP

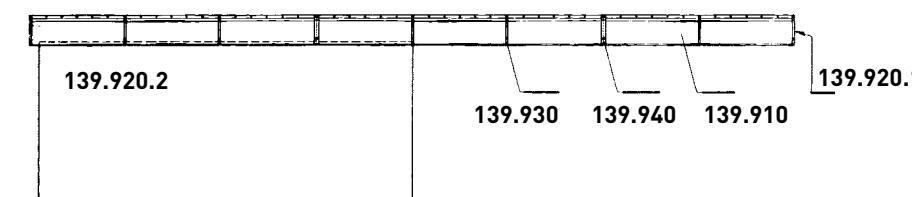
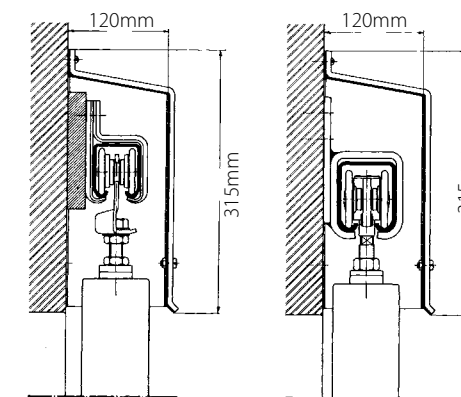


139.930

139.940

139.920.2

139.920.1



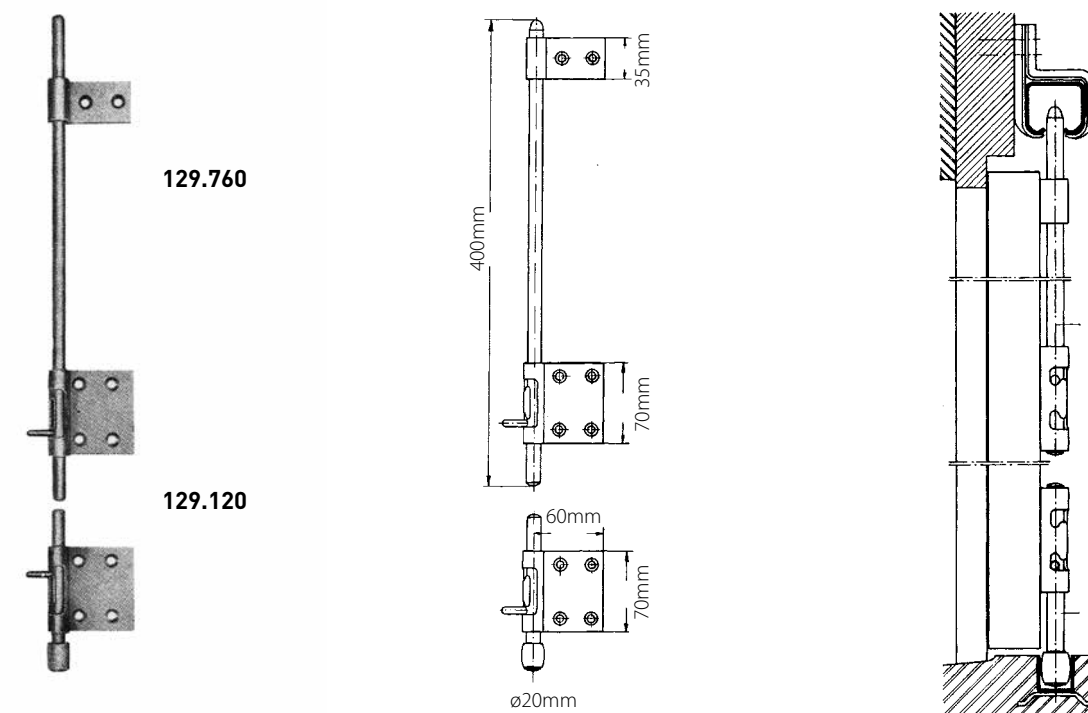
139.910
gegalvaniseerde afdekplaat
lengte: 3m
dikte: 1,5mm

139.920
paar afsluitstukken

139.930
ophangstuk

139.940
verbindingsophangstuk

GRENDEL



129.760

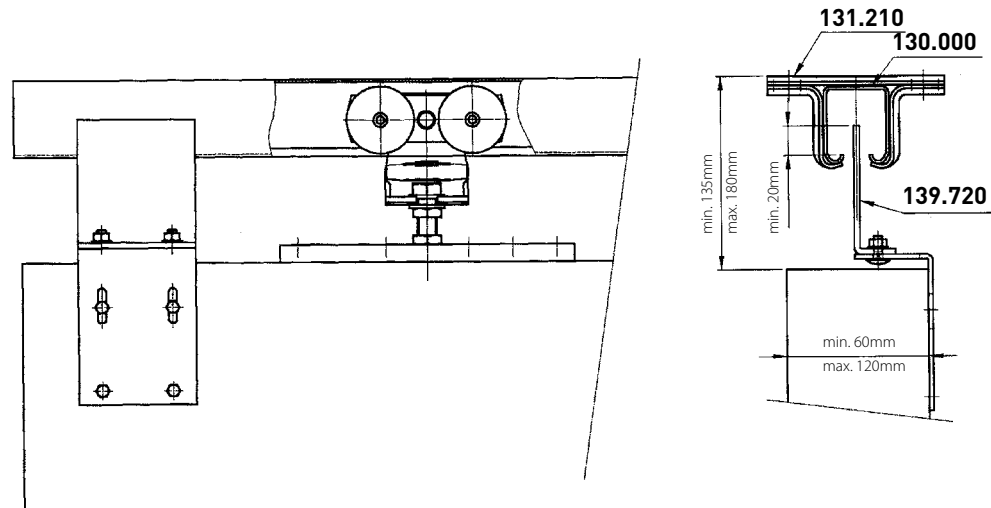
129.120

VALBEVEILIGING

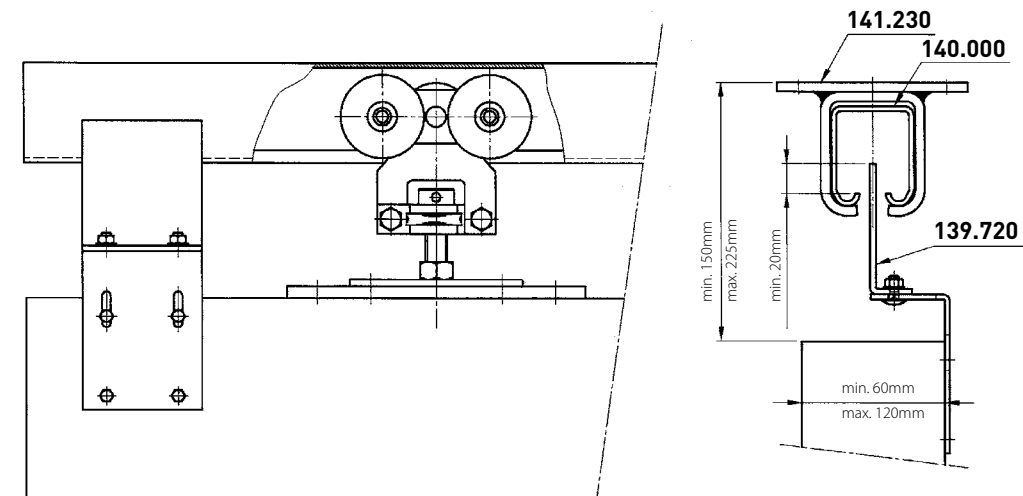
HANDGREPEN

VALBEVEILIGING: De speciale stukken 139.720, 259.720 en 259.730 verhinderen dat de deur zou vallen bij eventueel loskomen of breken van de draagbout van de rollen. Men dient steeds twee beveiligingen per deur te plaatsen.

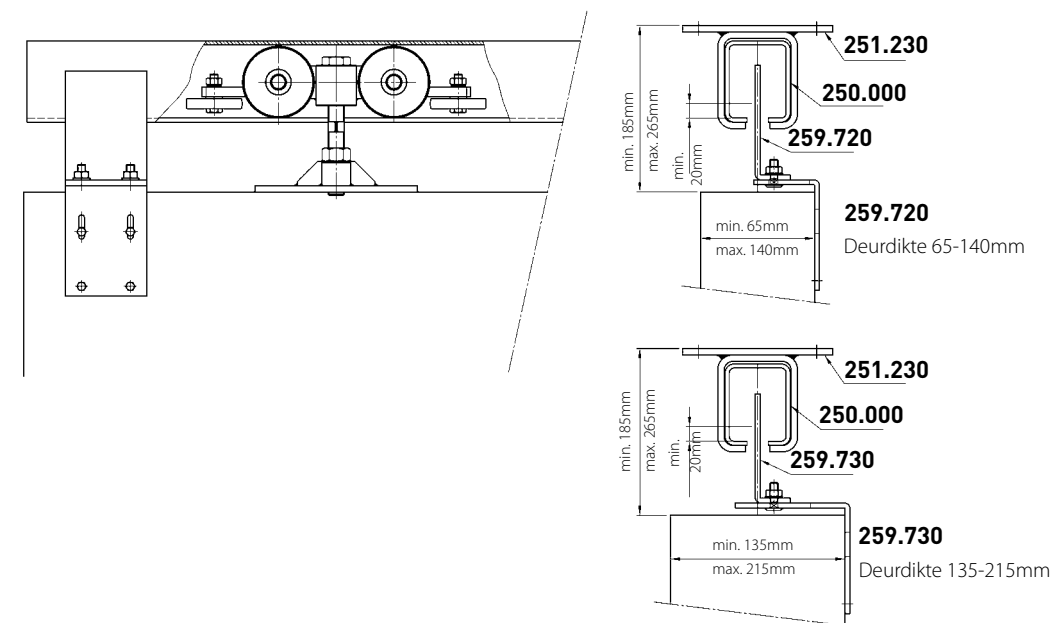
139.720
Profiel 130.000 -
Deurdikte 60-120mm



139.720
Profiel 140.000 -
Deurdikte 60-120mm

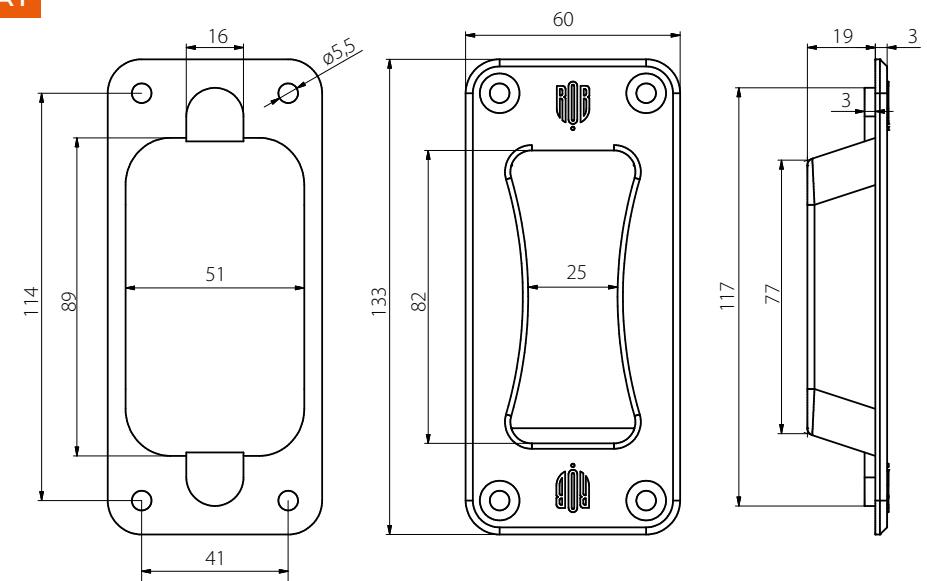


Profiel 250.000



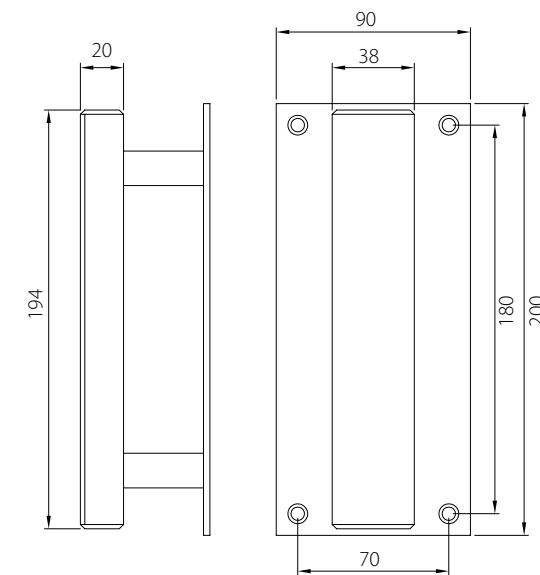
KOM HANDVAT

139.828



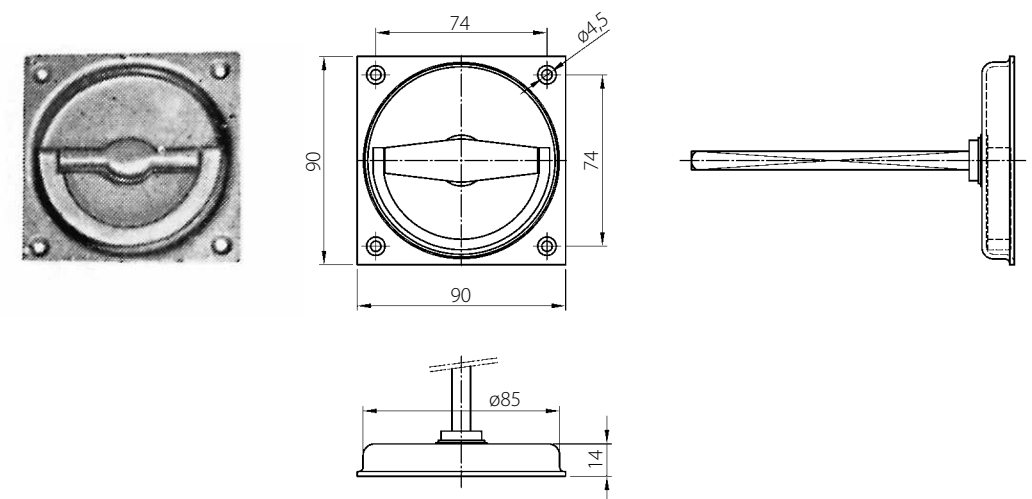
VALHANDVAT

139.890



VALHANDVAT

139.820



OM DE HOEK SCHUIVEND DEURBESLAG



Serie 120.000 max. 55kg/vleugel
Serie 130.000 max. 100kg/vleugel
Serie 140.000 max. 275kg/vleugel

VOUWDEURBESLAG



Met stalen verzinkte rail

Serie 120.000	max. 35kg/vleugel
Serie 130.000	max. 55kg/vleugel
Serie 140.000	max. 175kg/vleugel
Serie 250.000	max. 300kg/vleugel

Met aluminium rail

Serie A60208	max. 75kg/vleugel
--------------	-------------------

Voor gedetailleerde documentatie: zie brochure in pdf op www.rob.be

HARMONICADEURBESLAG



Serie 120.000

max. 35kg/vleugel

Serie 130.000

max. 75kg/vleugel

Serie 140.000

max. 200kg/vleugel

Voor gedetailleerde documentatie: zie brochure in pdf op www.rob.be

SCHUIFDEURBESLAG VOOR BOUW EN INDUSTRIE

Rechtschuivend deurbeslag
Om de hoek schuivend deurbeslag
Vouwdeurbeslag
Aluminiumbeslag voor vouwdeuren
Harmonicadeurbeslag
Beslag voor zelfdragend schuifhek
Katrollen op as - hangrollen
Schuifsystemen voor luiken

BESLAG VOOR KANTELPOORTEN EN BI-SECTIONAALPOORTEN

Beslag voor kantelpoorten
Beslag voor bisectionaalpoorten

SCHUIFDEURBESLAG VOOR MEUBELN EN INTERIEUR

Schuifdeurbeslag voor meubelen
Garnituren voor schuifglas
EXPERT - schuifdeurbeslag voor het interieur
SYMFO schuifsystemen
Design schuifdeurbeslag
Pocket deur
Latent Pocket



Alle aanduidingen van maten en nummers zijn met de grootste zorg aangebracht. Voor eventuele foutieve aanduidingen kunnen wij niet verantwoordelijk zijn. Wij behouden het recht voor nummers, maten of modellen te wijzigen zonder voorafgaande vermelding.



LOUAGE & WISSELINCK

MAATSCHAPPELIJKE ZETEL
STATIONSSTRAAT 221
8850 ARDOOIE
BELGIUM

COMMERCIELE DIENST
TER VLUCHT 2
8850 ARDOOIE
BELGIUM

WWW.ROB.BE
INFO@ROB.BE
TEL. +32 (0)51 74 48 01
FAX. +32 (0)51 74 48 05