



AXA

AXA Remote 2.0 Solar

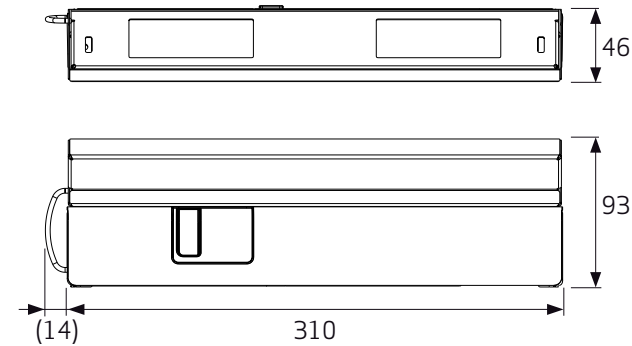
Op afstand bedienbare raamopener



EMC 2004/108/EC

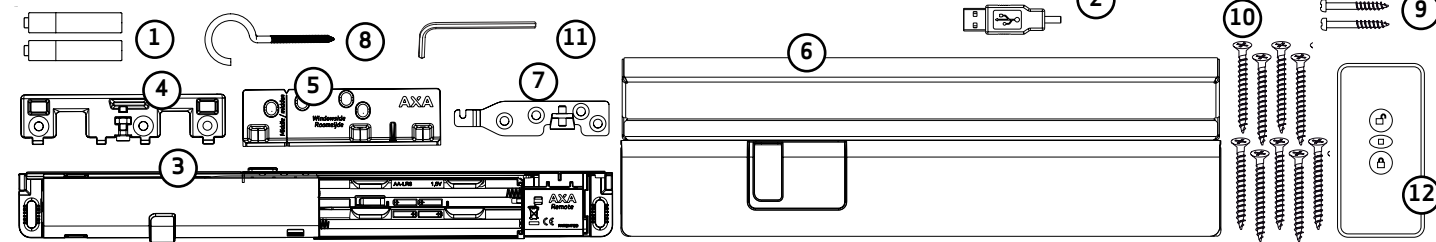
Informatie

U bent in het bezit gekomen van een AXA kwaliteitsproduct. Voor een probleemloze montage en werking van dit product, dient u onderstaande instructies nauwgezet te volgen.



Toepassing:
Klep- en uitzetramen, naar buiten draaiend

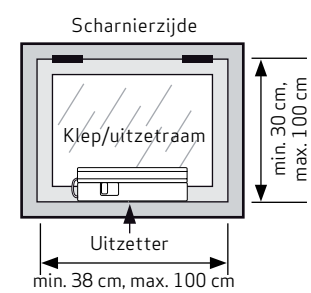
- Inhoud verpakking
- | | |
|------------------------|--------------------------------|
| 1. (2x) AAA Batterijen | 6. (1x) Kap |
| 2. (2x) USB connector | 7. (1x) Raamplaat |
| 3. (1x) Sluit-unit | 8. (1x) Schroefhaak |
| 4. (1x) Kozijnplaat | 9. (2x) Schroeven 3,5 x 30 mm |
| 5. (1x) Boormal | 10. (9x) Schroeven 4,0 x 40 mm |



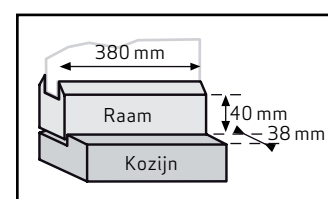
Montagegereedschap (advies):

Rolmaat, (accu)boor- of schroefmachine, schroevendraaier, boor Ø 2 mm, potlood of priem, schroefhaak en inbusleutel

Montageplaats:



Minimaal benodigde montage ruimte:



Minimale raamhoogte: 30 cm. Maximaal bereik afstandsbediening: afstand 10 m.

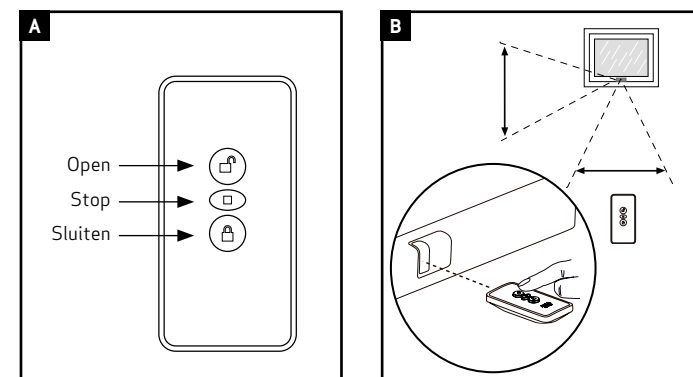
Gebruikshandleiding

Afstandsbediening (figuur A):

De afstandsbediening heeft 3 knoppen: *Open*, *Stop* en *Sluiten*. Wanneer de *Open*- of *Sluiten*-knop kort wordt bediend gaat het raam volledig open of dicht.

Wanneer de *Open*- of *Sluiten*-knop langdurig wordt bediend, gaat het raam open of dicht zolang de knop ingehouden wordt. Wanneer de *Stop*-knop wordt ingedrukt, wordt de beweging gestopt.

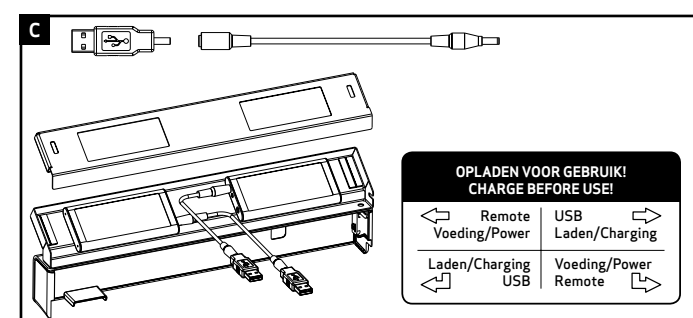
Richt de afstandsbediening altijd op de voorzijde van de sluit-unit (3) (figuur B).



Opladen zonnecellen

Laad de zonnecellen voor de ingebruikname volledig op (laadtijd 2-3 uur).

- 1 Koppel de USB-connector aan het oplaadsnoer (2x) (figuur C).
- 2 Laad beide zonnecellen op met behulp van het USB-oplaadsnoer. Gebruik voor het opladen een externe USB



AXA

AXA Remote 2.0 Solar

Op afstand bedienbare raamopener



EMC 2004/108/EC

poort (bijvoorbeeld van computer of USB netstroomlader). Sluit de snoeren aan volgens schema (Laden/Charging USB). Tijdens het laden licht de blauwe led van de zonnecel op. Wanneer de zonnecel volledig USB-geladen is wordt deze rood.

Aansluiten zonnecellen

- 3 Verwijder na het opladen de USB-oplaadsnoeren. Sluit vervolgens het verbindingsnoer aan op beide zonnecellen (figuur D) volgens schema (Voeding/Power Remote). Leid het snoer richting de uitsparing aan de zijkant van de behuizing.
- 4 Plaats de kap over de zonnecellen en het verbindingsnoer (figuur E).

Aanmelden afstandsbediening:

- 5 Plaats 2x AAA batterijen in de afstandsbediening. Sluit het verbindingsnoer aan op een willekeurige poort van de sluit-unit (figuur E en F).
- 6 Het LED-lampje in de sluit-unit gaat 20 seconden branden (groen). Druk op de knop *Open* (bovenste knop) van de afstandsbediening. Het lampje gaat even kort uit, wanneer deze wordt aangemeld.

De aanmeldtijd is 20 seconden. Wanneer deze voorbij is gaat het LED-lampje uit. Wilt u de afstandsbediening of een andere afstandsbediening aanmelden, koppel dan het verbindingsnoer tijdelijk los en sluit het daarna weer aan. Volg dan weer stap 6.

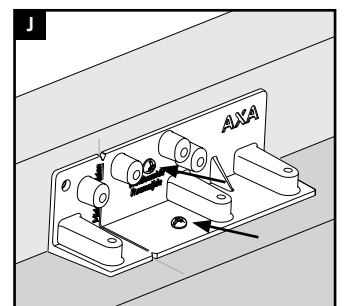
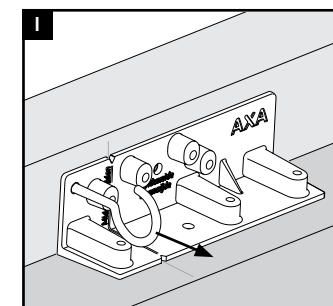
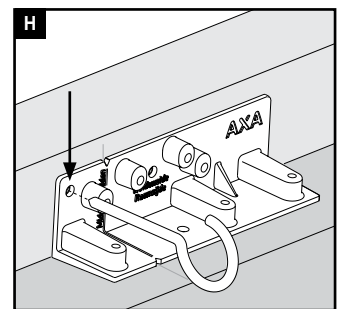
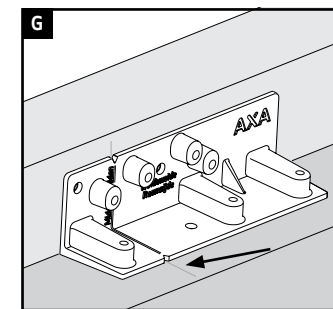
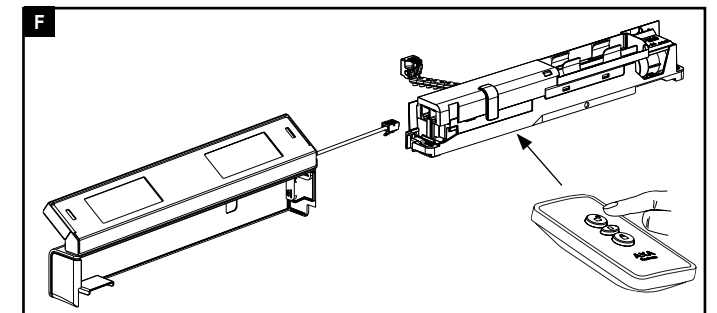
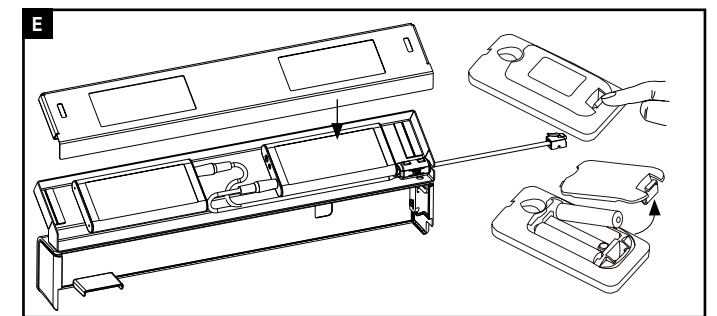
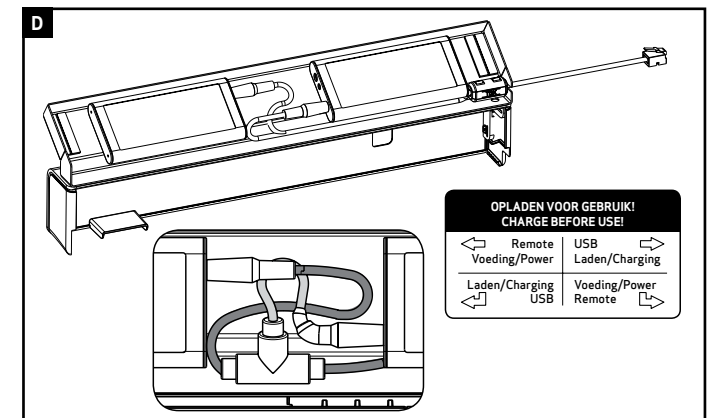
**- Een afstandsbediening kan op een onbeperkt aantal raamunits worden aangemeld.
- Een raamunit kan met maximaal 8 afstandsbedieningen worden aangemeld.**

- 7 Druk nogmaals op de knop *Open* en laat de ketting volledig uit de sluit-unit komen (figuur F). De sluit-unit is nu klaar voor montage.

Montagehandleiding

Vorbereitung montage

- 8 Controleer of het raam moeiteloos open en dicht gaat.
- 9 Teken het midden van het raam af op het kozijn.
- 10 Plaats de boormal (3) met het midden van het V-groefje op het afgetekende midden strak tegen raam en kozijn (figuur G). Teken gat (figuur H) af en schroef de schroefhaak door het gat van de boormal in het raam (Ø 2 mm voorboren). Trek het raam met deze schroefhaak goed dicht, zorg dat de boormal strak tegen raam en kozijn zit (figuur I). Boor de bevestigingspunten voor (Ø 2 mm) en verwijder de schroefhaak.
- 11 Zet de boormal vast met de schroeven (3,5 x 30 mm) (figuur J).





AXA

AXA Remote 2.0 Solar

Op afstand bedienbare raamopener



EMC 2004/108/EC

- 12 Boor de 7 gaten (figuur **K**) voor met een boor \varnothing 2 mm.
13 Demonteer de boormal.

Montage

- 14 Monteer de raamplaat **7** (volgens voorgeboorde gaten) met 4 schroeven **10** (4,0 x 40 mm) * (figuur **L**).

Bij gebruik van een accuboormachine moet u de laatste slagen met de hand aandraaien

- 15 Monteer de kozijnplaat **10** (volgens voorgeboorde gaten) met 3 schroeven met 4,0 x 40 mm (figuur **L**).
16 Schuif de sluit-unit op de kozijnplaat, houd het raam hierbij een beetje open (figuur **M**).
17 Schuif het blokje van de ketting volledig over de raamplaat (figuur **N**). Het blokje borgt zichzelf.
18 Sluit het raam met de afstandsbediening (figuur **O**) **verbindingsnoer aangesloten!**

Houd hierbij de sluit-unit vast en zorg ervoor dat deze evenwijdig aan het raam blijft staan.

Afstellen sluit-unit:

- 19 Als de sluit-unit volledig is gesloten, stopt deze met knippen. Met de stelschroef kunt u de sluitstand nastellen.

Als het raam niet dicht genoeg zit:

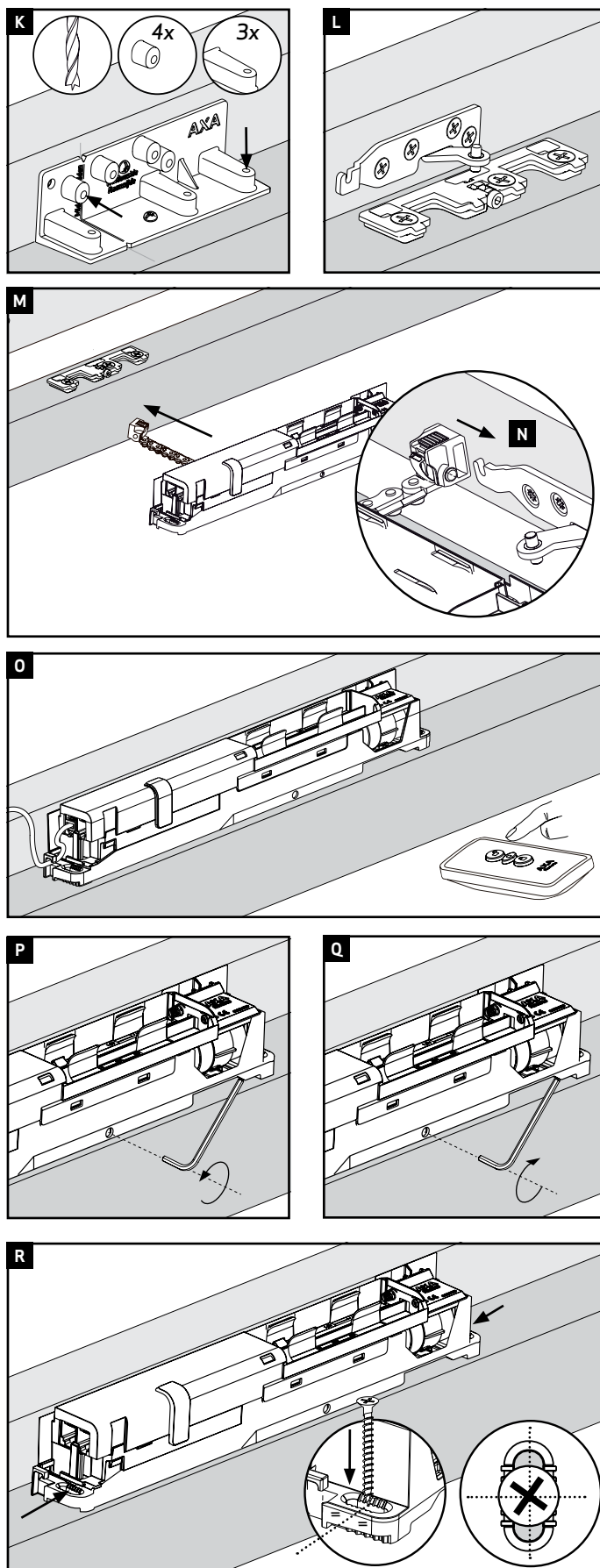
Als het raam niet dicht genoeg zit (er zit beweging in het raam of het tocht nog door het raam) moet u het stelschroefje linksom draaien (figuur **P**).

Als de sluit-unit niet volledig op slot gaat:

Mocht de sluit-unit nog niet goed sluiten, dan flitst het LED-lampje op. In dat geval zit de unit te *strak*. Als de sluit-unit te *strak* is afgesteld moet u het stelschroefje rechtsom draaien (figuur **Q**). Druk nog een keer op de sluitknop van de afstandsbediening om te controleren of de sluit-unit nu wel goed sluit. Herhaal dit totdat de unit goed sluit.

- 20 Schroef de sluit-unit vast met de 2 schroeven **10** (4,0 x 40 mm, voorboren \varnothing 2 mm), één aan de linker en één aan de rechterzijde van de unit (figuur **R**). Het verbindingsnoer kan eventueel losgekoppeld worden om de sluit-unit eenvoudiger vast te kunnen schroeven. Zorg bij het vastschroeven dat de sluit-unit evenwijdig ligt aan het kozijn.

* Bij naaldhout: 4 schroeven 4,5 x 45 mm gebruiken.



AXA

AXA Remote 2.0 Solar

Op afstand bedienbare raamopener



EMC 2004/108/EC

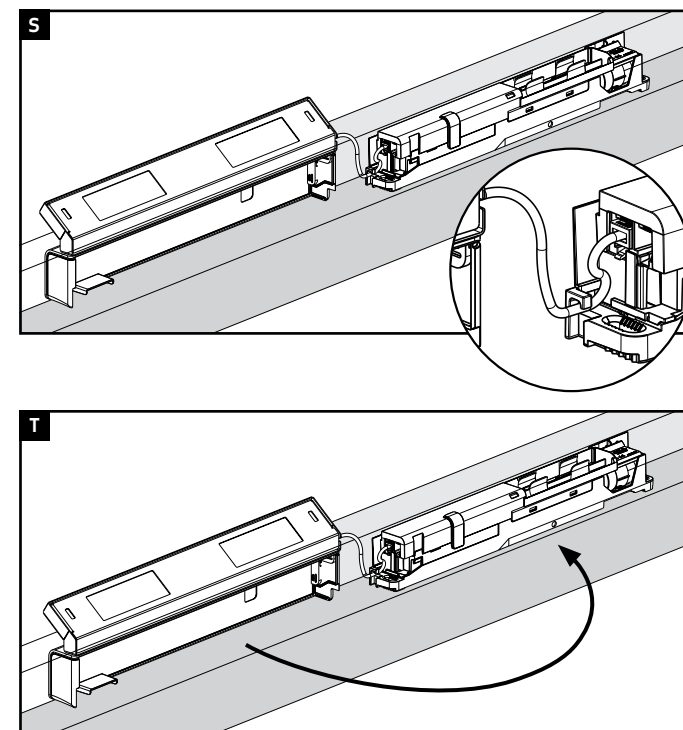
Afmontage

- 21 Controleer nogmaals of het raam goed open en dicht gaat door het raam 1x volledig te openen en te sluiten. Herhaal handeling 19 wanneer het raam niet goed loopt of sluit.
22 Leid de verbindingskabel via de kabelgeleiding uit de sluit-unit (figuur **S**)

Montage kap:

- 23 Schuif de kap **10** vanaf de voorzijde op de sluit-unit tot deze niet verder kan (figuur **T**).
24 De AXA Remote 2.0 is klaar voor gebruik.

NB De AXA Remote is uitsluitend bedoeld voor objecten met een woon- of kantoorfunctie.



Probleemoplossing

Het raam sluit niet

- Koppel de ketting los van het raam en controleer of het raam niet klemt of aanloopt en probleemloos functioneert.
- Ga na of de installatiestappen goed zijn doorlopen.
- Het kan zijn dat de batterijen van de afstandsbediening (te) leeg zijn. Vervang deze.
- De unit staat te *strak* afgesteld. De sluit-unit kan (bijvoorbeeld door werking van het hout of temperatuursverschillen) op een gegeven moment het raam niet meer goed dicht trekken, wanneer deze te *strak* is afgesteld. Demonteer de buitenste 2 schroeven (figuur **P**) van de sluit-unit. Draai het stelschroefje volledig rechtsom (figuur **Q**). Herhaal stap 18 t/m 21. Monteer de sluit-unit weer met de 2 buitenste schroeven.

De unit reageert niet of onvoldoende

- Controleer bedrading +stekkerverbindingen
- Koppel het verbindingsnoer tijdelijk los. Druk op een knop van de afstandsbediening alsof u de unit wilt gebruiken. Sluit het verbindingsnoer weer aan. Probeer nu de unit te gebruiken door op een van de knoppen op de afstandsbediening te drukken.
- Om energie te besparen gaat de unit na een bepaalde tijd over in een slaapstand, daarom moet u soms 2x op de afstandsbediening drukken om de unit te activeren.
- Omgevingsfactoren kunnen invloed hebben op het bereik van de afstandsbediening. Volle zon, zeer nabij aanwezige TL verlichting aan de voorzijde van de unit of een stoffige/vochtige omgeving, kan de bedieningsafstand verkleinen.

U dient dan dichter bij de sluit-unit staan om deze te kunnen bedienen.

- Het kan zijn dat de batterijen (te) leeg zijn. Vervang de batterijen in de afstandsbediening.
- Het kan zijn dat de zonnecellen ontladen zijn. Laad deze geheel op m.b.v. het USB-oplaadsnoer

Meerdere units aanmelden met dezelfde afstandsbediening

- Koppel het verbindingsnoer van de nieuw aan te melden raamunit tijdelijk los en wacht 2 minuten. Sluit het verbindingsnoer weer aan. Meld zolang het LED-lampje groen brandt (20 seconden) de afstandsbediening aan (zie stap 6).

Ventilatiecapaciteit

Volgens de NEN 1087 en NEN 8087, waarin minimale ventilatie per verblijfsruimte wordt omschreven, voldoet de AXA Remote 2.0 aan de minimale ventilatiecapaciteit van 25 m³/uur per verblijfsruimte uitgaande van een raamoppervlak van 0,26m². Door zijn grote uitzetmogelijkheid is de AXA Remote 2.0 ook geschikt voor spui-ventilatie. Bij genoemde raamgrootte is per AXA Remote 2.0 een ruimte van 22,5 m² voldoende te ventileren. Tevens voldoet de AXA Remote 2.0 aan de capaciteitsrichtlijn gesteld in de NPR 1088, dit door de mogelijkheid traploos te openen en te sluiten. Ventilatie kan hierdoor naar behoefte worden ingeregeld.