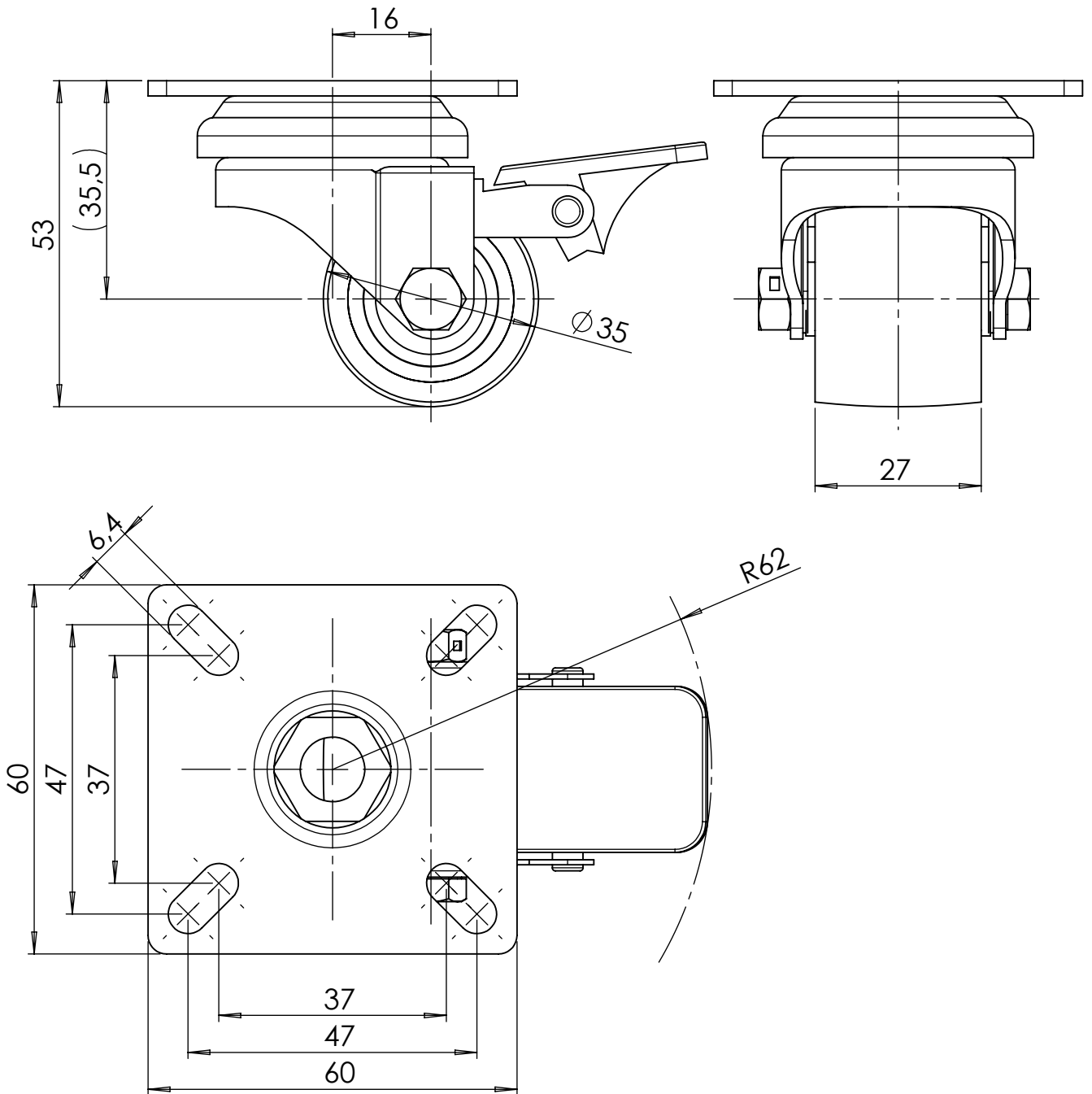



Weitergabe sowie Vervielfältigung dieser Unterlage, Verwertung und Mitteilung ihres Inhaltes nicht gestattet, soweit nicht ausdrücklich zugestanden. Zuwiderhandlungen verpflichten zu Schadensersatz. Alle Rechte für den Fall der Patenterteilung oder Gebrauchsmuster-Eintragung vorbehalten.

Copying of this document, and giving it to others and the use or communication of the contents thereof, are forbidden without express authority. Offenders are liable to the payment of damages. All rights are reserved in the event of the grant of a patent or the registration of a utility model or design.

Nur zur Information
wird bei Änderung nicht berücksichtigt



Zul. Abw.		Kanten		Werkstoff/Halbzeug	Gewicht	Erstellt durch Beckh.-Zi.	Erstellt am 22.12.2015	Abtlg	
				Titel, Zusätzlicher Titel Lenkrolle L-AH-PUBA-035-K-3-RF		 MOVE ON ALL LEVELS TORWEGGE Gruppe // Oldermanns Hof 6 // 33719 Bielefeld			
				Zchngs-Nr./Ident-Nr. 0040613_L-AH-PUBA-035-K-3-RF					
Ind.	Änderung	Datum	Name			Ausgabe 18.01.2016	Maßst. 1:1	Format A4	Blatt 1/1